



RusAutomation

APZ 3420 s

ГИГИЕНИЧЕСКИЙ ДАТЧИК ДАВЛЕНИЯ С РАЗДЕЛИТЕЛЕМ СРЕД



ОПИСАНИЕ

Датчик давления APZ 3420 s с разделителем сред и гигиеническими присоединениями удовлетворяет самым строгим требованиям пищевой и фармацевтической промышленности. В этом датчике между мембраной и сенсором чувствительного элемента имеется разделитель сред – герметичный отсек, заполненный маслом. Конструкция датчика давления обеспечивает удобство демонтажа и очистки. Присоединение к процессу обеспечивается соединением Clamp, молочной гайкой, торцевой мембраной в соответствии с рекомендациями EHEDG. Опционально изготавливается в полевом корпусе с дисплеем или без дисплея.

ХАРАКТЕРИСТИКИ

Диапазоны давления: от 0...100 мбар до 0...40 бар

Основная погрешность: 0,25 % ДИ

Выходные сигналы: 4...20 мА (опция: Ex ia); 0...20 мА; 0...10 В; 0...5 В; HART®; RS-485 / Modbus RTU и др.

Сенсор: кремниевый тензорезистивный

Механические присоединения: молочная гайка DIN 11851; Clamp DIN 32676;
G1" торцевая мембрана с периферийным уплотнением (EHEDG)

Заполняющая жидкость: пищевое масло; силиконовое масло; высокотемпературное силиконовое масло

Температура измеряемой среды: -40...+125 °С (до +300 °С в исполнении с радиатором)

Температура окружающей среды: -40...+85 °С

Опции:

- полевой корпус с дисплеем / без дисплея
- радиатор для сред с температурой до 300 °С
- выносная мембрана с капилляром

ПРИМЕНЕНИЕ

Пищевая промышленность

Биотехнологическая промышленность

Фармацевтическая промышленность

Косметическая промышленность

ТЕХНИЧЕСКИЕ ПАРАМЕТРЫ

ДИАПАЗОНЫ ИЗМЕРЕНИЯ

Диапазон давления, бар		Перегрузка, бар	Давление разрыва, бар	Диапазон давления, бар		Перегрузка, бар	Давление разрыва, бар
Избыточное	Абсолютное			Избыточное	Абсолютное		
-1...0	-	3,0	4,0	0...2,5	0...2,5	6,0	8,0
0...0,1	-	1,0	1,5	0...4,0	0...4,0	15	20
0...0,16	-	1,0	1,5	0...6,0	0...6,0	15	20
0...0,25	0...0,25	1,0	1,5	0...10	0...10	30	40
0...0,40	0...0,40	1,0	1,5	0...16	0...16	60	80
0...0,60	0...0,60	3,0	4,0	0...25	0...25	60	80
0...1,0	0...1,0	3,0	4,0	0...40	0...40	100	150
0...1,6	0...1,6	6,0	8,0	-	-	-	-

ТЕХНИЧЕСКИЕ ХАРАКТЕРИСТИКИ	P > 0,4 бар	P ≤ 0,4 бар
Основная погрешность, % ДИ*	≤ ±0,25 (стандарт) / 0,20 (опция)	≤ ±0,5 (стандарт)
Влияние температуры, % ДИ / 10 °С	≤ ±0,15	≤ ±0,25
Диапазон термокомпенсации	-20...+80 °С	0...+80 °С
Диапазон термокомпенсации (опция)	-40...+60 °С	-40...+60 °С
Влияние отклонения напряжения питания	≤ ±0,05% ДИ / 10 В	
Влияние отклонения сопротивления нагрузки	≤ ±0,05% ДИ / кОм (для датчиков с токовым сигналом)	
Долговременная стабильность	≤ ±0,1% ДИ / год	
Время отклика (10...90%)	< 5 мс для аналогового выхода, < 200 мс для цифрового выхода	

* Основная погрешность включает нелинейность, гистерезис и воспроизводимость.

ЭКСПЛУАТАЦИОННЫЕ ХАРАКТЕРИСТИКИ

Температура измеряемой среды	-40...+125 °С; опция: -20...+150 °С; 0...+300 °С (в зависимости от заполняющей жидкости и конструкции разделителя сред)		
Температура окружающей среды	-40...+85 °С Для датчиков взрывозащищенного исполнения – с учетом температурного класса		
Температура хранения	-40...+85 °С		
Взрывозащита (опция)	0Ex ia IIC T6...T4 Ga X		
Температурный класс	T4	T5	T6
Окружающая среда	-40...+80 °С	-40...+60 °С	-40...+50 °С
Вибростойкость	10 g RMS, 20–2000 Гц		
Ударопрочность	100 g / 11 мс		
Ресурс	> 100 x 10 ⁶ циклов		

КОНСТРУКЦИЯ

Материал механического присоединения	нержавеющая сталь 316L (1.4404)		
Материал корпуса	нержавеющая сталь 316L (1.4404)		
Уплотнение	без уплотнения; FKM; EPDM; NBR*		
Мембрана	нержавеющая сталь 316L (1.4435)		
Контактирующие со средой части	мембрана, штуцер, уплотнение		
Механическое присоединение	Clamp DIN 32676: DN 25 / DN 40 / DN 50; Молочная гайка DIN 11851: DN 25 / DN 40 / DN 50; G1" торцевая мембрана, в соответствии с рекомендациями EHEDG		
Электрическое присоединение	Класс защиты	Сечение провода, макс.	Диаметр кабеля
DIN 43650A (4 конт.)	IP65	1,5 мм ²	6...8 мм
M16 (Binder 723), 5-конт.	IP67	0,75 мм ²	6...8 мм
M12x1 (Binder 713), 5-конт.	IP67	0,75 мм ²	6...8 мм
Виссаpeer (4 конт.)	IP68	1,5 мм ²	6...8 мм
Кабельный ввод M12x1,5	IP67	0,14 мм ²	5 мм
Герметичный кабельный ввод, нержавеющая сталь	IP68	0,14 мм ²	7,5 мм
Кабельный ввод M20x1,5, полевой корпус	IP67	1,5 мм ²	7...10 мм

* По умолчанию датчики с присоединением DIN 11851 и DIN 32676 поставляются без уплотнения, датчики с торцевой мембраной и периферийным уплотнением комплектуются уплотнением FKM.

ЦИФРОВОЙ ДИСПЛЕЙ (опция только для полевого корпуса)

Вид дисплея	OLED графический 128x64 точек (30x16 мм)
Отображаемые значения	bar, mbar, МПа, КПа, Па, psi, mmHg, mWc, ftH ₂ O, %, mA, user
Диапазон отображаемых цифровых значений	-1999...9999
Дополнительная погрешность отображаемой величины	0,1 % ДИ ± единица младшего разряда, выраженная в % от ДИ
Время установления показаний	< 1 с (при отключенном демпфировании)
Демпфирование	0,3...30 с (программируется)

ЭЛЕКТРИЧЕСКИЕ ХАРАКТЕРИСТИКИ

Выходной сигнал	Напряжение питания, U _{пит}	Сопротивление нагрузки	Потребление тока
4...20 мА / 2-пров.	12...36 В	≤ [(U _{пит} - 12 В) / 0,02 А] Ом*	≤ 26 мА
4...20 мА / HART®	18...42 В (с дисплеем)	≤ [(U _{пит} - 18 В) / 0,02 А] Ом* (с дисплеем)	
4...20 мА / 3-пров.	12...36 В	≤ 500 Ом	≤ 7 мА
0...20 мА / 3-пров.		≥ 10 кОм	
0...10 В / 3-пров.		≥ 5 кОм	
0...5 В / 3-пров.			
0,5...4,5 В	5 В		≤ 2 мА
0,5...4,5 В	6...15 В		≤ 7 мА
RS 485 / Modbus RTU	12...36 В	-	≤ 7 мА

* Для выходного сигнала 4... 20 мА / HART® минимальное сопротивление нагрузки для цифровой передачи: 250 Ом.

HART® является зарегистрированным товарным знаком HART Communication Foundation.

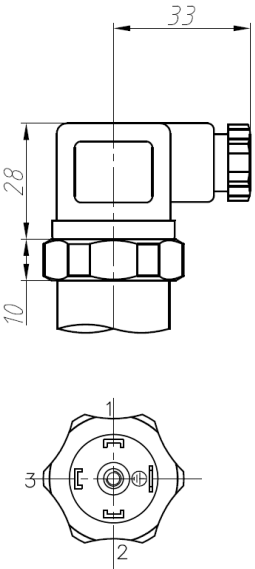
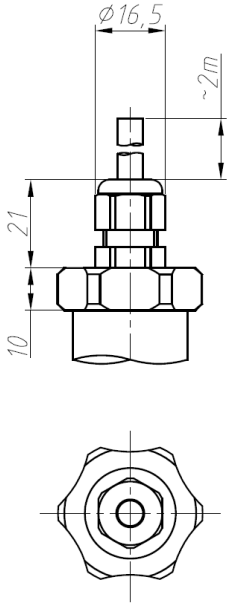
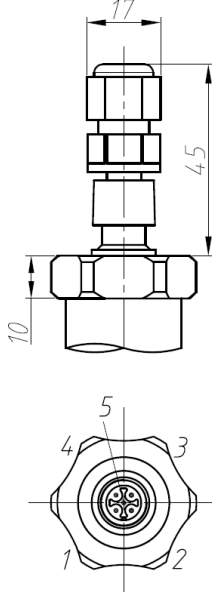
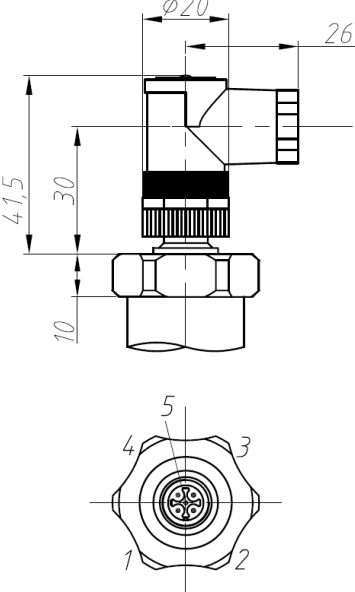
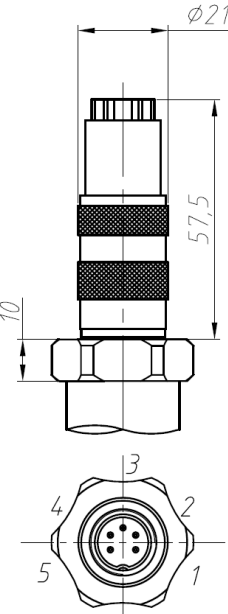
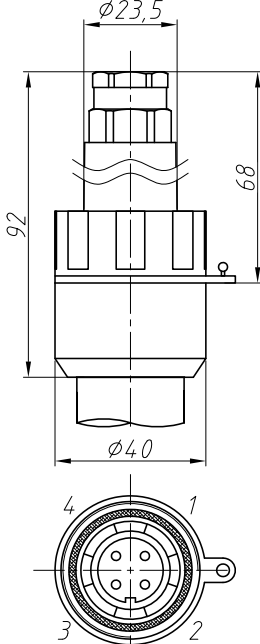
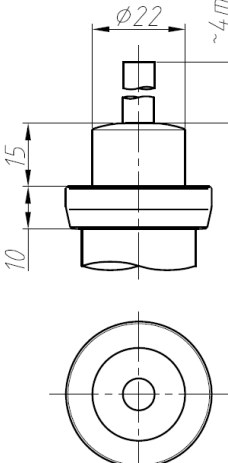
Безопасные значения для взрывозащиты вида "искробезопасная электрическая цепь" Ex ia:

Параметр	2-пров.	3-пров., 4-пров.
Максимальное входное напряжение, U _i	28 В	6 В
Максимальный входной ток, I _i	93 мА	60 мА
Максимальная входная мощность, P _i	660 мВт	100 мВт
Максимальная внутренняя индуктивность, L _i	10 мкГн	10 мкГн
Максимальная внутренняя емкость, C _i	15 нФ	500 нФ

ЭЛЕКТРИЧЕСКИЕ ПРИСОЕДИНЕНИЯ / ТАБЛИЦА ПОДКЛЮЧЕНИЙ

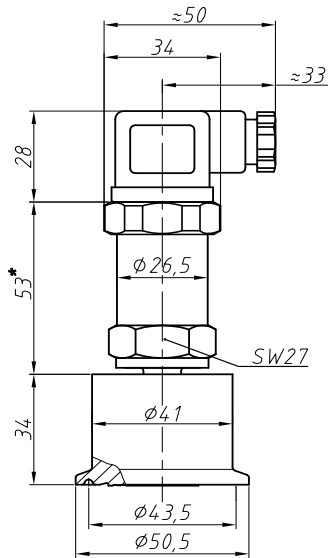
Цепи датчика		DIN 43650	M12x1 (Binder 713) 5-конт.	M16 (Binder 723) 5-конт.	Bussaneer	Кабельный ввод	Полевой корпус, кабельный ввод M20x1,5
2-пров.	питание +	1	1	3	1	белый	2
	питание -	2	2	4	2	коричневый	3
	экран	GND	4	5	4	желто-зеленый	1
3-пров.	питание +	1	1	3	1	белый	2
	питание -	2	2	4	2	коричневый	3
	выход +	3	3	1	3	зеленый	4
	экран	GND	4	5	4	желто-зеленый	1
RS-485 4-пров.	питание +	-	3	3	-	белый	-
	питание -	-	1	1	-	коричневый	-
	A	-	4	4	-	желтый	-
	B	-	5	5	-	зеленый	-
	экран	-	2	2	-	желто-зеленый	-

ЭЛЕКТРИЧЕСКИЕ ПРИСОЕДИНЕНИЯ, РАЗМЕРЫ (мм)

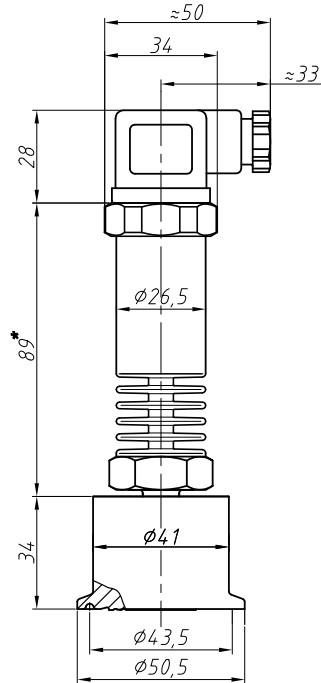
DIN 43650A (IP65)	Кабельный ввод M12x1,5 (IP67)	M12x1 (Binder 713), 5-конт. прямой (IP67)	M12x1 (Binder 713), 5-конт. угловой (IP67)
			
M16 (Binder 723) 5-конт. (IP67)	Виссaneer (IP68)	Герметичный кабельный ввод, нержавеющая сталь (IP68)	
			

ГАБАРИТЫ (мм)

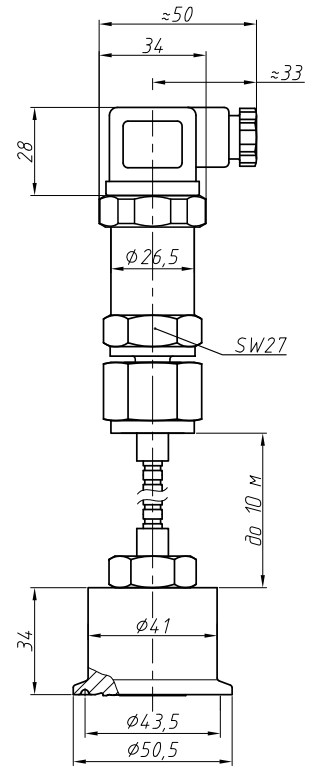
Стандарт
(на примере Clamp DN 40, DIN 43650A)



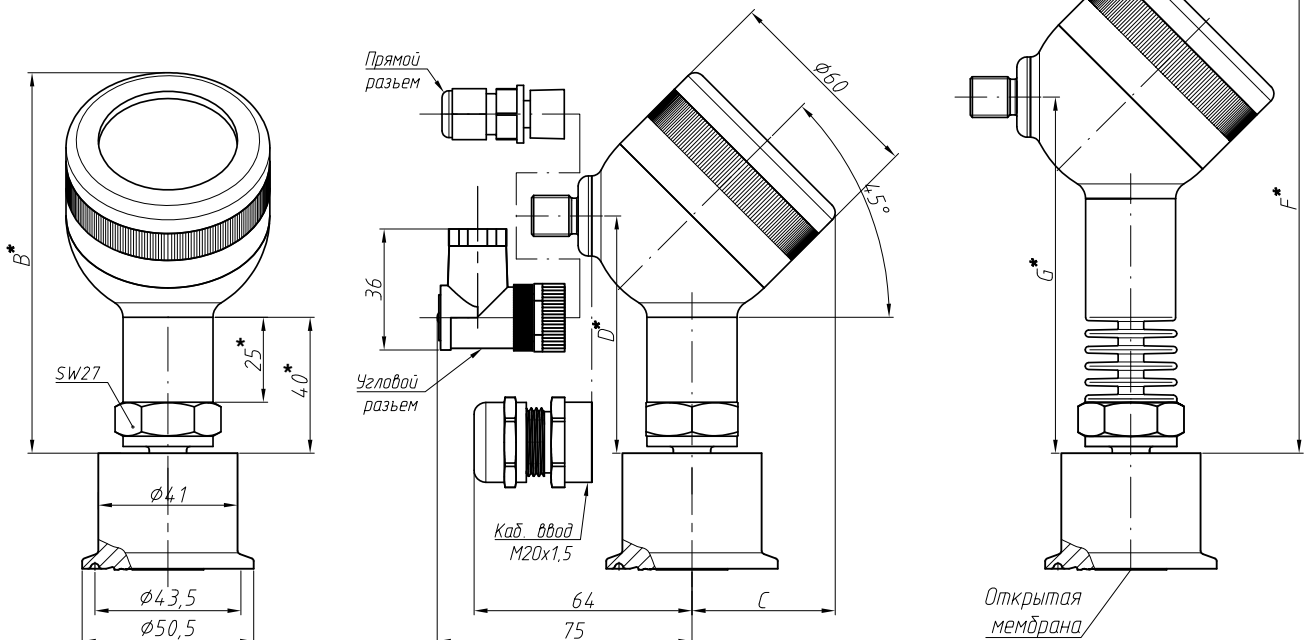
С радиатором
(на примере Clamp DN 40, DIN 43650A)



С капилляром
(на примере Clamp DN 40, DIN 43650A)



Полевой корпус (на примере Clamp DN 40)

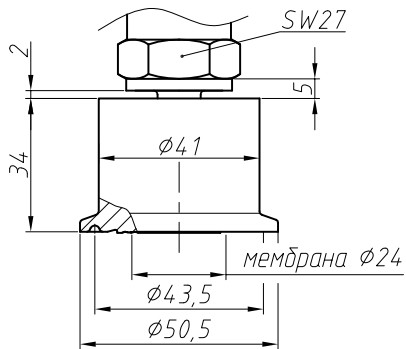


	B*	C	D*	F*	G*
с дисплеем	112	42	70	147	105
без дисплея	109	39	70	144	105

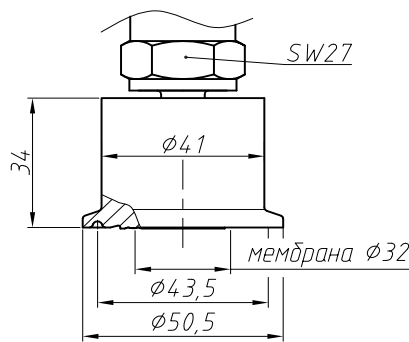
* Во взрывозащищенном исполнении Ex ia корпус датчика длиннее на 25 мм.
С выходным сигналом RS485 / Modbus RTU корпус датчика длиннее на 34 мм.
С выходным сигналом HART® корпус датчика длиннее на 42 мм.

МЕХАНИЧЕСКИЕ ПРИСОЕДИНЕНИЯ, РАЗМЕРЫ (мм)

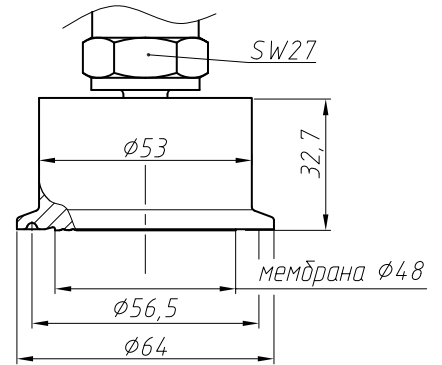
Clamp DIN 32676 DN 25



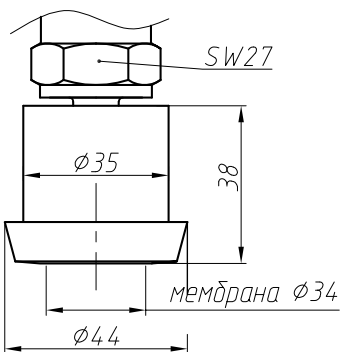
Clamp DIN 32676 DN 40



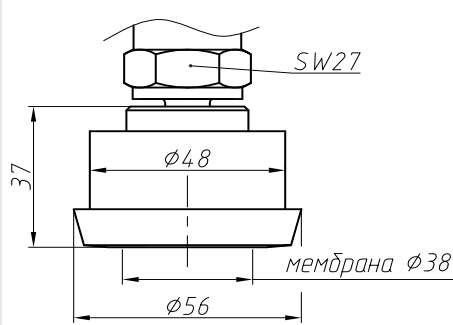
Clamp DIN 32676 DN 50



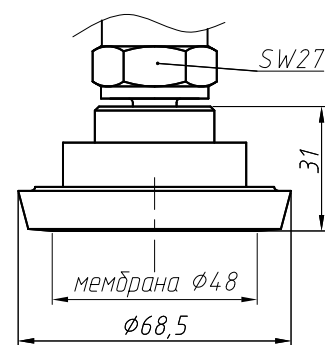
Молочная гайка DIN 11851 DN 25



Молочная гайка DIN 11851 DN 40



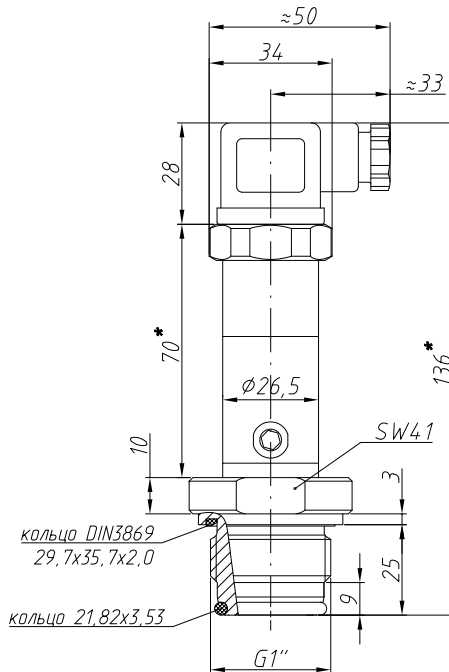
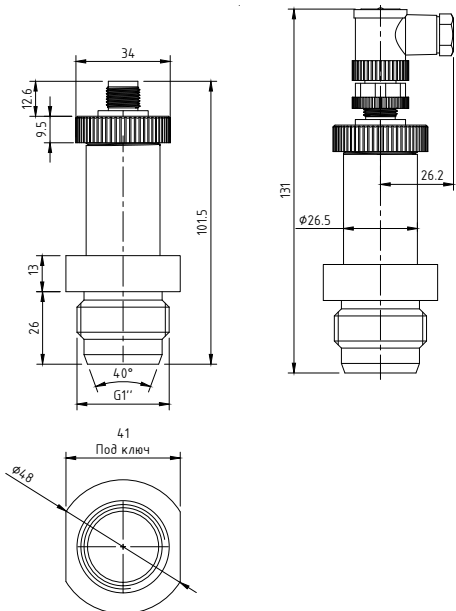
Молочная гайка DIN 11851 DN 50



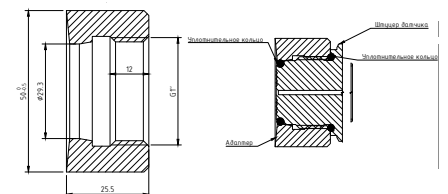
G1" уплотнение на конус
торцевая мембрана
(эл. M12x1 (Binder 713))

G1" торцевая мембрана, в соотв. с EHEDG
(на примере DIN 43650A)

Адаптеры заказываются отдельно



Адаптер приварной G1"
с асептическим уплотнением EHEDG



* Во взрывозащищенном исполнении Ex ia корпус датчика длиннее на 25 мм.
С выходным сигналом RS485 / Modbus RTU корпус датчика длиннее на 34 мм.
С выходным сигналом HART® корпус датчика длиннее на 42 мм.
В исполнении с радиатором корпус датчика длиннее на 35 мм.

КОД ЗАКАЗА

APZ 3420 s		-X	-X	-XXXX	-X	-XX	-X	-XXX	-X	-XX
ИЗМЕРЯЕМОЕ ДАВЛЕНИЕ										
Избыточное		G								
Абсолютное (0,25 ≤ P ≤ 40 бар)		A								
Вакуумметрическое, НПИ= -1 бар		V								
ЕДИНИЦА ИЗМЕРЕНИЯ										
		бар	B							
		кг/см ²	S							
		м вод. ст.	W							
		кПа	K							
		Другое (указать при заказе)	X							
ВЕРХНИЙ ПРЕДЕЛ ИЗМЕРЕНИЯ (ВПИ)										
бар, кг/ см²		м вод. ст.		кПа						
0,10	0100	1,0	1000	10	1001					
0,16	0160	1,6	1600	16	1601					
0,25	0250	2,5	2500	25	2501					
0,40	0400	4,0	4000	40	4001					
0,60	0600	6,0	6000	60	6001					
1,0	1000	10	1001	100	1002					
1,6	1600	16	1601	160	1602					
2,5	2500	25	2501	250	2502					
4,0	4000	40	4001	400	4002					
6,0	6000	60	6001	600	6002					
10	1001	100	1002	1000	1003					
16	1601	160	1602	Другой	XXXX					
25	2501	250	2502							
40	4001	Другой	XXXX							
Другой	XXXX									
ОСНОВНАЯ ПОГРЕШНОСТЬ										
		0,25% (P > 0,4 бар) (стандарт)		C						
		0,5% (P ≤ 0,4 бар) (стандарт)		D						
		0,2% (P > 0,4 бар)		B						
		Другое (указать при заказе)		X						
ЭЛЕКТРИЧЕСКОЕ ПРИСОЕДИНЕНИЕ										
		DIN 43650A		10						
		M16 (Binder 723), 5-конт.		20						
		M12x1 (Binder 713), 5-конт. прямой		30						
		M12x1 (Binder 713), 5-конт. угловой		31						
		Кабельный ввод M12x1,5 + кабель 2 м		40						
		Герметичный кабельный ввод, нержавеющая сталь + кабель 4 м		41						
		Vissaneer		50						
		Полевой корпус без дисплея, кабельный ввод M20x1,5		60						
		Полевой корпус с дисплеем, кабельный ввод M20x1,5		67						
		Полевой корпус с дисплеем, M12x1, 5-конт. прямой		64						
		Полевой корпус с дисплеем, M12x1, 5-конт. угловой		65						
		Другое (указать при заказе)		XX						
ВЫХОДНОЙ СИГНАЛ										
		4...20 мА / 2-пров. (стандарт)		A						
		4...20 мА / 2-пров., 0Ex ia IIC T6... T4 Ga X		Q						
		4...20 мА / 3-пров.		B						
		0...20 мА / 3-пров.		C						
		0...5 мА / 3-пров.		S						
		0...10 В / 3-пров.		D						
		0...5 В / 3-пров.		E						
		0,5...4,5 В / 3-пров., питание 5 В, 0Ex ia IIC T6... T4 Ga X		R						
		0,5...4,5 В / 3-пров., питание 6...15 В		K						
		RS-485 / Modbus RTU		M						
		4...20 мА / HART®		H						
		Другое (указать при заказе)		X						

КОД ЗАКАЗА (ПРОДОЛЖЕНИЕ)

APZ 3420 s	-X	-X	-XXXX	-X	-XX	-X	-XXX	-X	-XX
МЕХАНИЧЕСКОЕ ПРИСОЕДИНЕНИЕ									
			Clamp DIN 32676 DN 25 (0,6 ≤ P ≤ 16 бар)				C25		
			Clamp DIN 32676 DN 40 (0,1 ≤ P ≤ 16 бар)				C40		
			Clamp DIN 32676 DN 50 (0,1 ≤ P ≤ 16 бар)				C50		
			Молочная гайка DIN 11851 DN 25 (0,6 ≤ P ≤ 40 бар)				M25		
			Молочная гайка DIN 11851 DN 40 (0,1 ≤ P ≤ 40 бар)				M40		
			Молочная гайка DIN 11851 DN 50 (0,1 ≤ P ≤ 25 бар)				M50		
			G1" торцевая мембрана, в соотв. с EHEDG (0,1 ≤ P ≤ 40 бар)				719		
			G1", конус, торцевая мембрана (0,1 бар ≤ PN ≤ 40)				711		
			Гигиеническое присоединение с выносной мембраной с капилляром (параметры указать при заказе*)				RSHXXX*		
			Другое (указать при заказе)				XXX		
ЗАПОЛНЯЮЩАЯ ЖИДНОСТЬ РАЗДЕЛИТЕЛЯ СРЕД									
			Силиконовое масло (-40...+125 °С)				S		
			Пищевое масло (-20...+150 °С)				F		
			Высокотемпературное силиконовое масло (0...+300 °С)				T		
			Другое (указать при заказе)				X		
ИСПОЛНЕНИЕ									
			Стандарт (до +125 °С)					00	
			С возможностью калибровки нуля для выходного сигнала 4...20 мА / 2-пров. (требуется конфигуратор ZCON 100)					01	
			С радиатором для работы с высокотемпературными средами (до +300 °С)					30	
			С температурной компенсацией -40...+60 °С					46	
			Дополнительная защита от конденсата (заливка компаундом)					16	
			Другое (указать при заказе)					XX	

* При заказе датчика с выносной мембраной разделителя сред следует отдельной строкой указать параметры выносной мембраны в соответствии с Таблицей 1: типоразмер, длина капилляра, материал уплотнения. Производитель присвоит указанной комбинации уникальный код, который будет отмечен в коде заказа.

Например, код RSH4 был присвоен следующей комбинации:

Clamp DIN 32676 DN 40; длина капилляра 1 м; мембрана 316L, без уплотнения.

Таблица 1 Разделители сред с выносными мембранами

Тип разделителя сред	Типоразмер	Длина капилляра	Материал мембраны	Уплотнение
RSH-гигиенический	Clamp DIN 32676: DN 25, DN 40, DN 50; Молочная гайка DIN 11851: DN 25, DN 40, DN 50	От 0,5 до 10 м	Сталь 316L	Без уплотнения; NBR; PTFE; FKM

Пример: APZ 3420 s -G-B-4001-B-10-A-C25-F-00

ПРИНАДЛЕЖНОСТИ

				
DZ 10 Демпфер гидроударов	ZCON 100 Конфигуратор датчиков давления	ANZ 200 Индикатор датчика с релейным выходом	PZ 1024 Стабилизированный блок питания 10 Вт/24 В	BZ 05 / BZ 10 Клеммная коробка с грозозащитой

ООО "РусАвтоматизация"

454010 г. Челябинск, ул. Гагарина 5, оф. 507

тел. 8 800 775 09 57 (звонок бесплатный), +7(351)799 54 26, тел./факс +7(351)211 64 57

info@rusautomation.ru; русавтоматизация.пф; www.rusautomation.ru