



RusAutomation

APZ 2410a

МАЛОГАБАРИТНЫЙ ДАТЧИК ДАВЛЕНИЯ OEM СЕРИИ



ОПИСАНИЕ

Датчик давления APZ 2410a OEM серии общепромышленного применения на основе сенсора с керамической мембраной с погрешностью $\leq 1\%$ от диапазона измерений. Изготавливается со встроенной возможностью корректировки нулевого значения. Для корректировки нулевого значения используется конфигуратор ZCON 100 (поставляется отдельно).

ХАРАКТЕРИСТИКИ

Диапазоны давления: от 0...1 бар до 0...40 бар

Измеряемое давление: избыточное

Основная погрешность: 1% ДИ

Выходной сигнал: 4...20 мА / 2-пров.

Сенсор: керамический тензорезистивный

Механическое присоединение: G1/4"; 1/4" NPT; 1/8" NPT; 7/16"-20 UNF

Температура измеряемой среды: -25...+135 °С

Температура окружающей среды: -50...+85 °С

ПРИМЕНЕНИЕ

Для применения в составе продукции оригинальных производителей оборудования (ОЕМ): насосы, компрессоры, гидравлические системы, пневматические системы, транспорт.

ТЕХНИЧЕСКИЕ ПАРАМЕТРЫ

МЕТРОЛОГИЧЕСКИЕ ХАРАКТЕРИСТИКИ

Диапазон давления, бар	Перегрузка, бар	Давление разрыва, бар	Диапазон давления, бар	Перегрузка, бар	Давление разрыва, бар
Избыточное			Избыточное		
0...1,0	4	5	0...10	40	50
0...1,6	4	5	0...16	40	50
0...2,5	10	12	0...25	100	120
0...4,0	20	25	0...40	200	250
0...6,0	20	25			

Основная погрешность, % ДИ*	$\leq \pm 1$
Влияние температуры, % ДИ / 10 °С	$\leq \pm 0,3$
Диапазон термокомпенсации	-25...+85 °С
Диапазон термокомпенсации (опция)	-40...+60 °С
Влияние отклонения напряжения питания	$\leq \pm 0,05\%$ ДИ / 10 В
Влияние отклонения сопротивления нагрузки	$\leq \pm 0,05\%$ ДИ / кОм
Долговременная стабильность	$\leq \pm 0,3\%$ ДИ / год

ЭКСПЛУАТАЦИОННЫЕ ХАРАКТЕРИСТИКИ

Вибростойкость	10 g RMS, 25–2000 Гц
Ударопрочность	100 g / 11 мс
Время отклика (10...90%)	≤ 1 мс
Срок службы	$> 100 \times 10^6$ циклов нагружения

* Основная погрешность включает нелинейность, гистерезис и воспроизводимость.

ЭЛЕКТРИЧЕСКИЕ ХАРАКТЕРИСТИКИ

Выходной сигнал	Напряжение питания	Сопротивление нагрузки	Потребление тока
4...20 мА / 2-пров.	12...36 В	$R_{\max} = (U_{\text{пит}} - 12) / 0,02$	< 26 мА

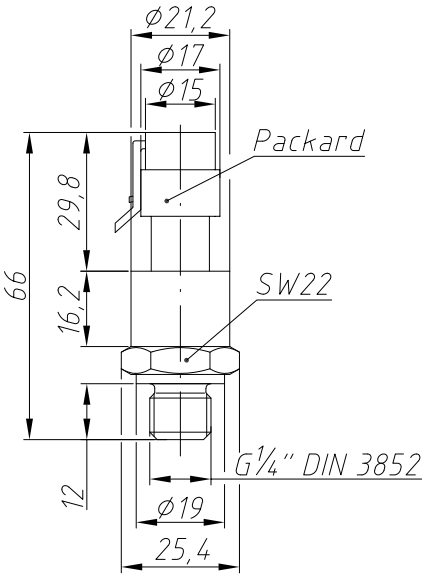
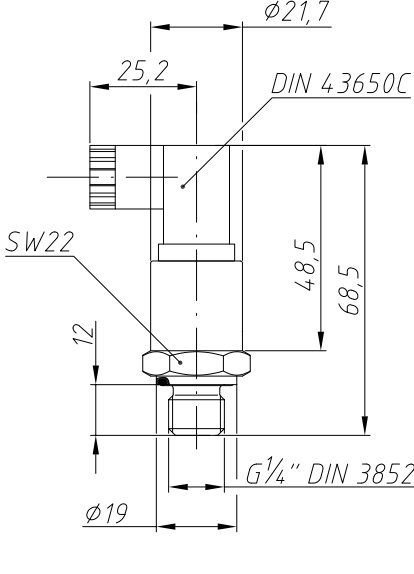
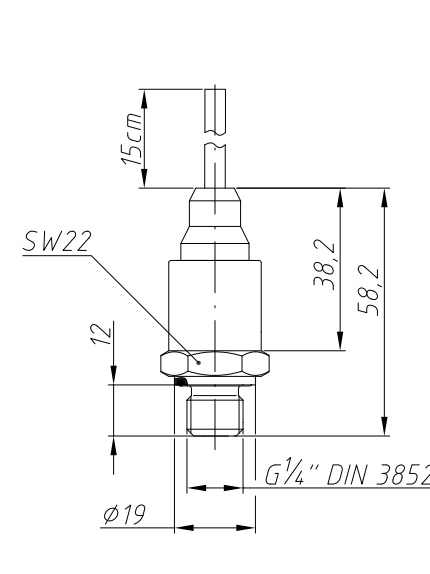
ТЕМПЕРАТУРНЫЙ ДИАПАЗОН

Измеряемая среда	-25...+135 °С
Окружающая среда	-50...+85 °С
Хранение	-50...+85 °С

КОНСТРУКЦИЯ

Корпус, штуцер	нержавеющая сталь 304L (1,4301)		
Уплотнение	FKM (-25...+135 °С)		
Мембрана	керамика Al ₂ O ₃ 96%		
Контактирующие со средой части	мембрана, штуцер, уплотнение		
Механическое присоединение	G1/4" DIN 3852; G1/4" EN 837; 1/4" NPT; 1/8" NPT, 7/16"-20 UNF		
Электрическое присоединение	Класс защиты	Сечение провода	Диаметр кабеля
Packard	IP65	$\leq 1,5$ мм ²	—
DIN 43650C	IP65	$\leq 1,5$ мм ²	4-6 мм
Кабельный ввод	IP65	0,14 мм ²	4,8 мм

ГАБАРИТЫ

Packard	DIN 43650C	Кабель
 <p>Dimensions for Packard connector: Total height 66, top section height 29.8, middle section height 16.2, bottom section height 12. Diameters: $\phi 21,2$, $\phi 17$, $\phi 15$, $\phi 19$, $\phi 21,7$. Features: Packard, SW22, $G\frac{1}{4}''$ DIN 3852.</p>	 <p>Dimensions for DIN 43650C connector: Total height 68.5, top section height 25.2, middle section height 48.5, bottom section height 12. Diameters: $\phi 21,7$, $\phi 19$. Features: DIN 43650C, SW22, $G\frac{1}{4}''$ DIN 3852.</p>	 <p>Dimensions for Cable connector: Total height 58.2, top section height 15cm, middle section height 38.2, bottom section height 12. Diameters: $\phi 19$. Features: SW22, $G\frac{1}{4}''$ DIN 3852.</p>

РАЗМЕРЫ / ЭЛЕКТРИЧЕСКИЕ ПРИСОЕДИНЕНИЯ

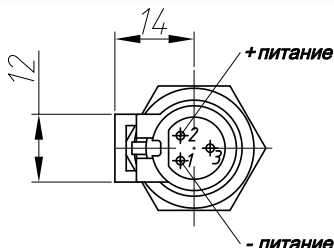
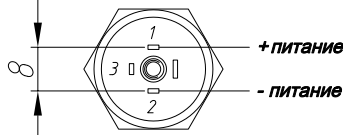

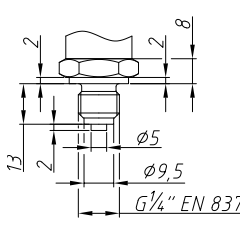
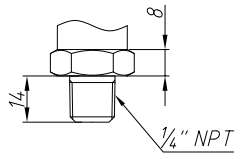
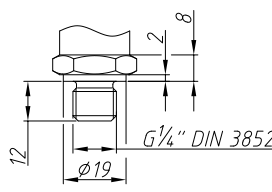
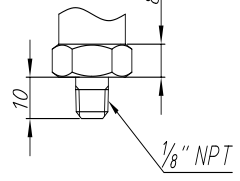
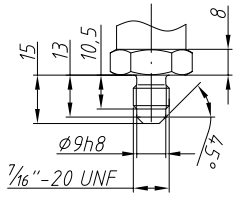
Packard	DIN 43650C	Кабельный ввод
 <p>Dimensions: 12, 14. Connections: +питание, -питание.</p>	 <p>Dimensions: 8. Connections: 1 (+питание), 2 (-питание), 3.</p>	 <p>Connections: +питание - белый, -питание - коричневый.</p>

ТАБЛИЦА ПОДКЛЮЧЕНИЯ

Цепи датчика	Packard	DIN 43650C	Кабель
питание +	2	1	белый
питание -	1	2	коричневый
технологическая	3	3	желтый

РАЗМЕРЫ / МЕХАНИЧЕСКИЕ ПРИСОЕДИНЕНИЯ

$G1/4''$ (EN 837)	$1/4''$ NPT	$G1/4''$ (DIN 3852)	$1/8''$ NPT
 <p>Dimensions: 2, 2, 8, 13, 2, $\phi 5$, $\phi 9,5$, $G\frac{1}{4}''$ EN 837.</p>	 <p>Dimensions: 8, $1/4''$ NPT.</p>	 <p>Dimensions: 2, 8, 12, $G\frac{1}{4}''$ DIN 3852, $\phi 19$.</p>	 <p>Dimensions: 8, 10, $1/8''$ NPT.</p>
$7/16''-20$ UNF			
 <p>Dimensions: 15, 13, 10.5, 8, $\phi 9h8$, $0.5\frac{1}{16}''$, $7/16''-20$ UNF.</p>			

КОД ЗАКАЗА

APZ 2410a		-X	-X	-XXXX	-X	-XX	-X	-XXX	-X	-XX
ИЗМЕРЯЕМОЕ ДАВЛЕНИЕ										
Избыточное		G								
ЕДИНИЦА ИЗМЕРЕНИЯ										
	бар	B								
	кг/см ²	S								
	МПа	M								
	другая (указать при заказе)	X								
ВЕРХНИЙ ПРЕДЕЛ ИЗМЕРЕНИЯ (ВПИ)										
бар, кг/см ²		МПа								
1,0	1000	0,1	0100							
1,6	1600	0,16	0160							
2,5	2500	0,25	0250							
4	4000	0,4	0400							
6	6000	0,6	0600							
10	1001	1,0	1000							
16	1601	1,6	1600							
25	2501	2,5	2500							
40	4001	4,0	4000							
другой	XXXX	другой	XXXX							
Двухдиапазонное исполнение по запросу	XXXX-XXXX*	Двухдиапазонное исполнение по запросу	XXXX-XXXX*							
ОСНОВНАЯ ПОГРЕШНОСТЬ										
	1% (стандарт)	E								
	другая (указать при заказе)	X								
ЭЛЕКТРИЧЕСКОЕ ПРИСОЕДИНЕНИЕ										
	Packard	60								
	DIN 43650C	12								
	Кабельный ввод, + кабель 15 см	42								
ВЫХОДНОЙ СИГНАЛ										
	4...20 мА / 2-пров.	A								
	другой (указать при заказе)	X								
МЕХАНИЧЕСКОЕ ПРИСОЕДИНЕНИЕ										
	G1/4" DIN	740								
	G1/4" EN	741								
	1/4" NPT	840								
	1/8" NPT	880								
	7/16"-20 UNF	716								
	другое (указать при заказе)	XXX								

КОД ЗАКАЗА (ПРОДОЛЖЕНИЕ)

APZ 2410a	-X	-X	-XXXX	-X	-XX	-X	-XXX	-X	-XX
УПЛОТНЕНИЕ									
FKM (фторкаучук -25...+135 °C)								F	
другое (указать при заказе)								X	
ИСПОЛНЕНИЕ									
Стандартное								00	
С возможностью калибровки нуля (требуется конфигуратор ZCON 100)								01	
Двухдиапазонное (требуется конфигуратор ZCON 100)								02	
другое (указать при заказе)								XX	

* Номиналы двухдиапазонного исполнения могут быть выбраны из ряда номиналов однодиапазонного исполнения. При этом, в качестве первого диапазона указывается максимальный. В качестве второго – следующий, меньший по значению. Например, для 6 и 4 бар код диапазона должен быть указан 6000-4000. Пример: APZ 2410a-G-B-6000-4000-E-60-A-740-F-02

ПРИНАДЛЕЖНОСТИ

				
DZ 10 Демпфер гидроударов	ZCON 100 Конфигуратор датчиков давления	PZ 1024 Стабилизированный блок питания 10 Вт/24 В		

ООО "РусАвтоматизация"

454010 г. Челябинск, ул. Гагарина 5, оф. 507
 тел. 8 800 775 09 57 (звонок бесплатный), +7(351)799 54 26, тел./факс +7(351)211 64 57
info@rusautomation.ru; rusавтоматизация.рф; www.rusautomation.ru