

APZ 1130

ДАТЧИК ДАВЛЕНИЯ OEM СЕРИИ ДЛЯ МАШИНОСТРОЕНИЯ



ОПИСАНИЕ

Датчик давления APZ 1130 – это OEM датчик для применения в машиностроении, тяжелой автомобильной и спец. технике. Особенностью данного датчика является повышенная устойчивость к перегрузкам и гидроударам. Сенсор датчика не содержит масла и приварен к штуцеру, что позволяет использовать его для измерения давления кислорода и различных хладагентов в холодильном оборудовании.



ХАРАКТЕРИСТИКИ

Диапазоны давлений: от 0...6 бар до 0...250 бар

Тип давления: избыточное

Основная погрешность : $\pm 0,5\%$ ДИ

Выходной сигнал: 4...20 мА / 2-х пров.; 0,5...4,5 В / 3-х пров.; 10...90% $V_{пит}$ (рационаметрический)

Сенсор: кремниевый тензорезистивный

Механические присоединения: G 1/4" DIN 3852, form E; M14x1,5 DIN 3852, form E; G 1/4" EN 837, M12x1 DIN 3852

Температура измеряемой среды: -50...120 °C

Температура окружающей среды: -50...85 °C

ПРИМЕНЕНИЕ

Гидравлика

Измерение давления кислорода

Холодильное оборудование

Общепромышленное применение

Контроль давления на насосных станциях

Работа в составе частотно-регулируемых приводов

Измерение давления в

системах водо- и тепло-снабжения

ТЕХНИЧЕСКИЕ ПАРАМЕТРЫ

ДИАПАЗОНЫ ИЗМЕРЕНИЯ*

Диапазон давления, бар Избыточное	Перегрузка, бар	Давление разрыва, бар	Диапазон давления, бар Избыточное	Перегрузка, бар	Давление разрыва, бар
0...6,0	20	30	0...60	120	180
0...10	20	30	0...100	200	300
0...16	40	60	0...160	500	750
0...25	40	60	0...250	500	750
0...40	120	180	-	-	-

ТЕХНИЧЕСКИЕ ХАРАКТЕРИСТИКИ

Основная погрешность, % ДИ*	≤ ±0,5
Влияние температуры, % ДИ / 10 °С	≤ ±0,3 в диапазоне 0...80 °С ≤ ±0,6 в диапазоне -50...0 °С
Влияние отклонения напряжения питания	≤ ±0,05% ДИ / 10 В
Влияние отклонения сопротивления нагрузки	≤ ±0,05% ДИ / 1 кОм
Долговременная стабильность	≤ ±0,3% ДИ / год
Время отклика (10...90%)	≤ 10 мс

* Основная погрешность включает нелинейность, гистерезис и воспроизводимость.

ЭКСПЛУАТАЦИОННЫЕ ХАРАКТЕРИСТИКИ

Температура измеряемой среды	-50...+120 °С
Температура окружающей среды	-50...+85 °С
Температура хранения	-50...+85 °С
Вибростойкость	10 g RMS, 25–2000 Гц
Ударопрочность	100 g / 11 мс
Ресурс	> 100 x 10 ⁶ циклов

КОНСТРУКЦИЯ

Материал корпуса и штуцера	нержавеющая сталь 17-4PH
Уплотнение штуцера	FKM (-25...+120 °С), NBR (-25...+100 °С), EPDM (-40...+120 °С)
Мембрана	нержавеющая сталь 17-4PH
Контактирующие со средой части	мембрана, штуцер, уплотнение (при наличии)
Механическое присоединение	G ¼" DIN 3852, form E; M14x1,5 DIN 3852, form E; M12x1 DIN 3852; G ¼" EN 837

Электрическое присоединение	Класс защиты	Сечение провода	Диаметр кабеля/провода
DIN 43650A (4-конт.)	IP65	≤ 1,5 мм ²	6...8 мм
DIN 43650C (Mini Din)	IP65	≤ 0,75 мм ²	4...6 мм
2РМДТ18КПН4Г5В1В	IP54	≤ 1,5 мм ²	6...8 мм
AMP Superseal 1.5	IP67	0,75...1,5 мм ²	1,7...2,4 мм
Deutsch DT04-3P	IP67	0,75...1,5 мм ²	1,7...2,4 мм

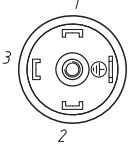
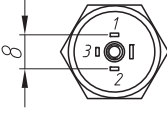
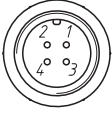

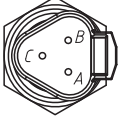
ЭЛЕКТРИЧЕСКИЕ ХАРАКТЕРИСТИКИ

Выходной сигнал	Напряжение питания	Сопротивление нагрузки	Потребление тока
4...20 мА / 2-пров.	8...32 В	$R_{\max} = [(U_{\text{пит}} - 8 \text{ В}) / 0,02 \text{ А}] \text{ Ом}$	< 26 мА
0,5...4,5 В / 3-х пров.	4,6...5,5 В	≥ 10 кОм	< 2 мА
10...90% V _{пит} (рatiометрический)	3...5,5 В	≥ 10 кОм	< 2 мА

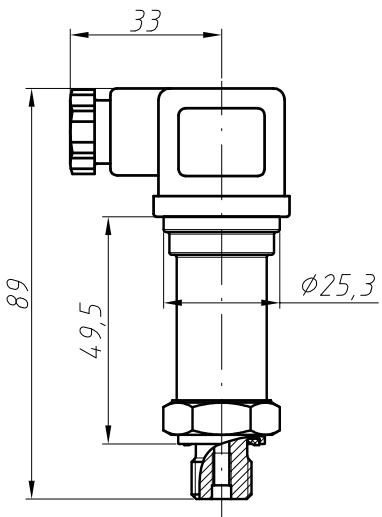
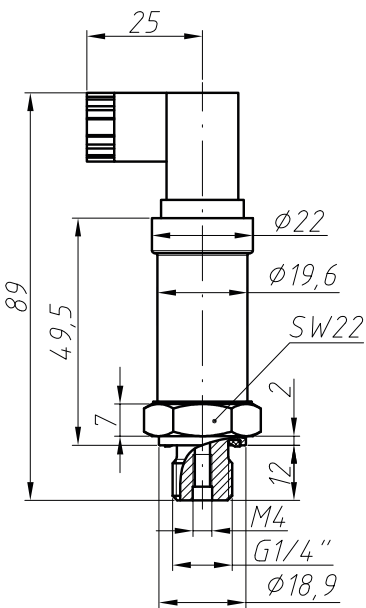
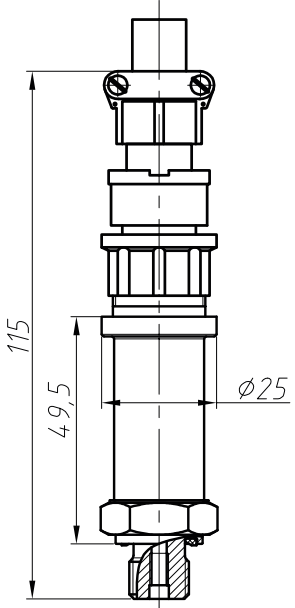
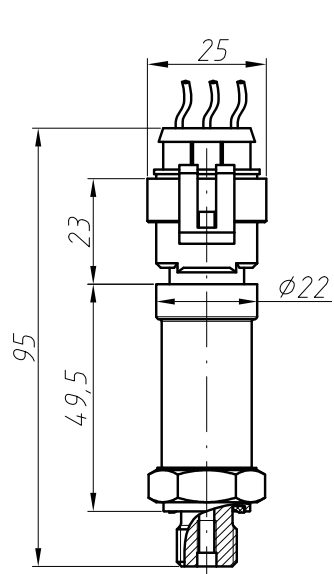
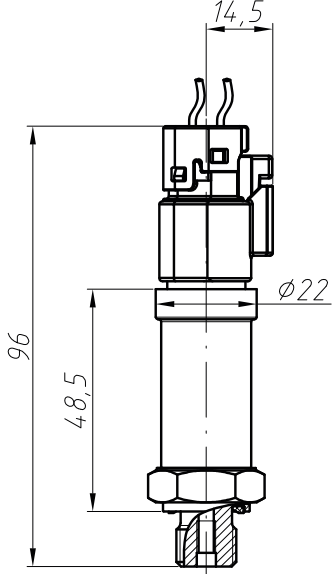
ЭЛЕКТРИЧЕСКИЕ ПРИСОЕДИНЕНИЯ / ТАБЛИЦА ПОДКЛЮЧЕНИЯ

Цепи датчика		DIN43650A DIN 43650C	AMP Superseal 1.5	2РМДТ18В4Ш5В1В	Deutsch DT04-3P
2-пров.	питание +	1	3	1	A
	питание -	2	2	3	B
	экран	GND	-	2/4	-
3-пров.	питание +	1	3	1	A
	питание -	2	2	2	B
	выход	3	1	3	C
	экран	GND	-	4	-

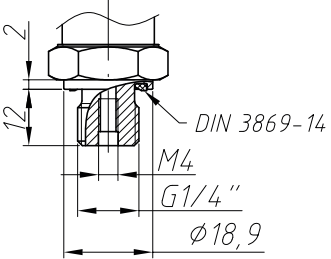
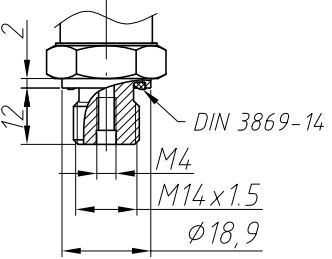
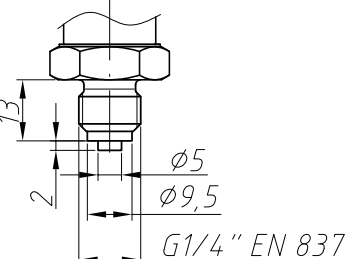
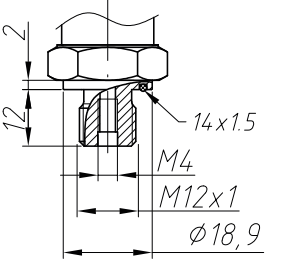
ЭЛЕКТРИЧЕСКИЕ ПРИСОЕДИНЕНИЯ, РАЗМЕРЫ (мм)

DIN 43650A	DIN 43650C	2PMДТ18КПН4Г5В1В
		
AMP Superseal 1.5	Deutsch DT04-3P	
		

ГАБАРИТЫ (мм)




DIN 43650A	DIN 43650C	2PMДТ18КПН4Г5В1В
		
AMP Superseal 1.5	Deutsch DT04-3P	
		

МЕХАНИЧЕСКИЕ ПРИСОЕДИНЕНИЯ, РАЗМЕРЫ (мм)

G 1/4" DIN 3852, form E	M14x1,5 DIN 3852, form E	G 1/4" EN 837	M12x1 DIN 3852
 <p>DIN 3869-14 M4 G1/4" φ18,9</p>	 <p>DIN 3869-14 M4 M14x1.5 φ18,9</p>	 <p>φ5 φ9,5 G1/4" EN 837</p>	 <p>14x1.5 M4 M12x1 φ18,9</p>

КОД ЗАКАЗА									
	-X	-X	-XXXX	-X	-XX	-X	-XXX	-X	-XX
ИЗМЕРЯЕМОЕ ДАВЛЕНИЕ									
Избыточное	G								
ЕДИНИЦА ИЗМЕРЕНИЯ									
	бар	B							
	МПа	M							
	Другое	X							
ВЕРХНИЙ ПРЕДЕЛ ИЗМЕРЕНИЯ (ВПИ)									
	бар		МПа						
6,0	6000	0,60	0600						
10	1001	1,0	1000						
16	1601	1,6	1600						
25	2501	2,5	2500						
40	4001	4,0	4000						
60	6001	6,0	6000						
100	1002	10	1001						
160	1602	16	1601						
250	2502	25	2501						
Другое	XXXX	Другое	XXXX						
ОСНОВНАЯ ПОГРЕШНОСТЬ									
	0,5 % ДИ (стандарт)		D						
	Другое		X						
ЭЛЕКТРИЧЕСКОЕ ПРИСОЕДИНЕНИЕ									
	DIN 43650A		10						
	DIN 43650C		12						
	РМД18Б4Ш5В1В с ответной частью 2РМДТ18КПН4Г5В1В		70						
	AMP Superseal 1.5		17						
	Deutsch DT04-3P		14						
	Другое (указать при заказе)		XX						
ВЫХОДНОЙ СИГНАЛ									
	4...20 мА / 2-пров.		A						
	0,5...4,5 В / 3-х пров.		R						
	10...90% V _{пит} (рatiометрический)		J						
	Другой (указать при заказе)		X						
МЕХАНИЧЕСКОЕ ПРИСОЕДИНЕНИЕ									
	G 1/4" DIN 3852, form E		744						
	M14x1,5 DIN 3852, form E		144						
	G 1/4" EN 837		741						
	M12x1 DIN 3852		120						
	Другое (указать при заказе)		XXX						
УПЛОТНЕНИЕ ШТУЦЕРА									
	FKM (-25...+120 °C)		F						
	NBR (-25...100 °C)		N						
	EPDM (-40...120 °C)		E						
	Без уплотнения (только для G 1/4" EN 837)		W						
	Другое (указать при заказе)		X						
ИСПОЛНЕНИЕ									
	Стандартное		00						
	Другое (указать при заказе)		XX						

Пример: APZ 1130-G-B-6000-D-10-A-744-F-00

ПРИНАДЛЕЖНОСТИ				
				
DZ 10 Демпфер гидроударов	ANZ 200 Индикатор датчика с релейным выходом	PZ 1024 Стабилизированный блок питания 10 Вт/24 В		