

Инструкция по установке
Датчик потока

efector300®

SF6201

RU

05/2011

706002/01



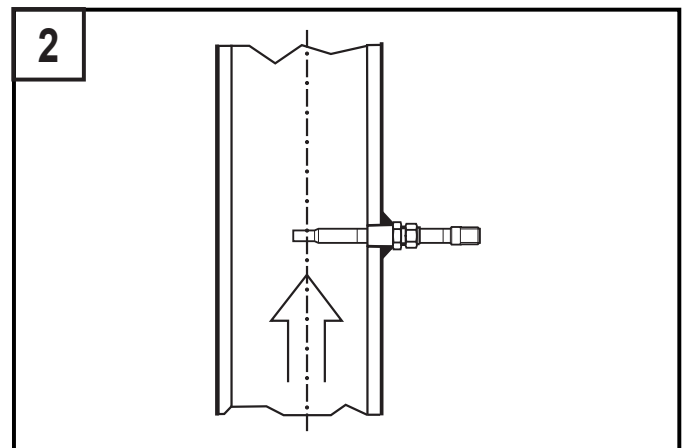
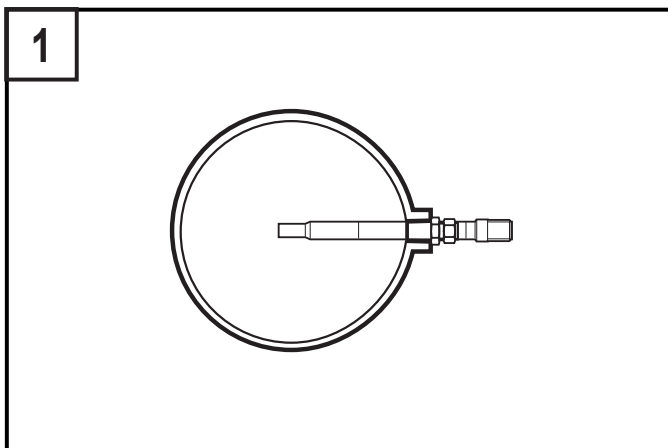
1 Применение в соответствии с назначением

Датчик потока в сочетании с блоком оценочной электроники VS3000 предназначен для контроля потока в жидких и газообразных средах. Датчик/в сочетании с устройством контроля определяет достигла ли скорость потока установленного значения (= есть течение) или нет (= течение отсутствует) и сообщает об этом с помощью коммутационного сигнала.

2 Установка

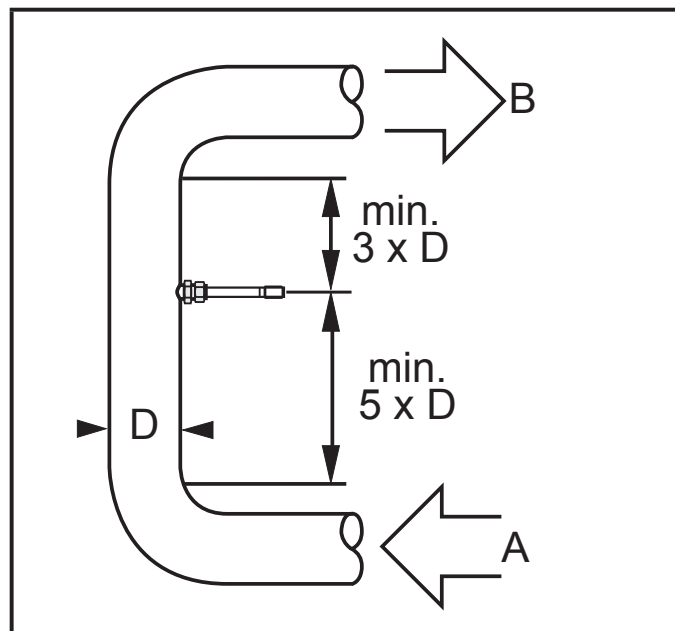
Прибор подсоединяется к рабочему процессу с помощью различных фитингов (адаптеры заказываются отдельно в качестве принадлежностей, код товара E40160, E40174).

- Установка прибора на горизонтальных участках трубопровода должна осуществляться по возможности сбоку по сечению трубы (рис. 1).
- Если прибор устанавливается в нижнюю часть трубопровода, то необходимо очистить его от отложений.
- Если прибор устанавливается в верхнюю часть трубопровода, то необходимо чтобы трубопровод был заполнен контролируемой средой.
- Для вертикально проходящих участков трубопровода, устанавливайте прибор там, где поток среды направлен вверх, рис. 2).

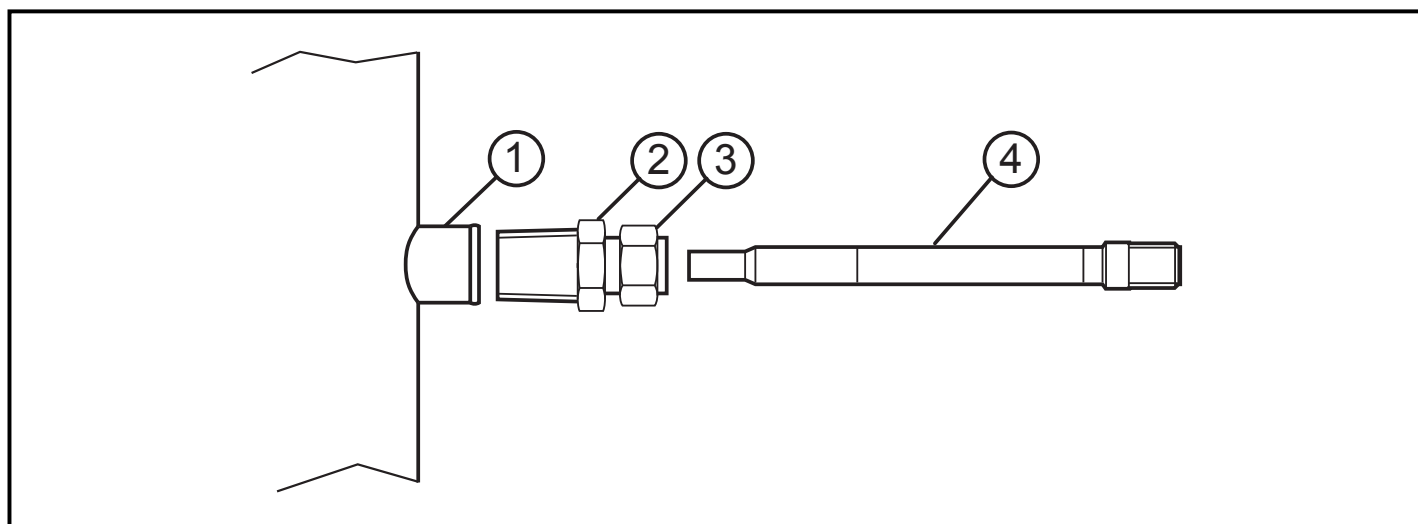


Для предотвращения неправильного функционирования необходимо выдерживать минимальное расстояние между датчиком потока и изгибами, клапанами, редукционными элементами и другими деталями трубопровода:

- Мин. 5 x диаметр трубы с приточной стороны (A),
- мин. 3 x диаметр трубы с приточной стороны (B).



RU



- ▶ Ввинтите зажимный адаптер (2) в соединительный фитинг (1).
- ▶ Вставьте датчик потока (4) в адаптер.
- ▶ Установите необходимую длину установки.
- ▶ Затяните гайку (3) (соблюдайте инструкции для зажимного адаптера).

Глубина погружения чувствительного элемента датчика в трубу: мин. 12 мм и не более середины трубопровода.

Примечание: Наконечник датчика не должен касаться стенок трубопровода.

3 Электрическое подключение



Подключение к блоку оценочной электроники VS3000 или SR59xx;
Напряжение питания соответствует EN50178, SELV, PELV.

К работам по установке и вводу в эксплуатацию допускаются только квалифицированные специалисты - электрики.

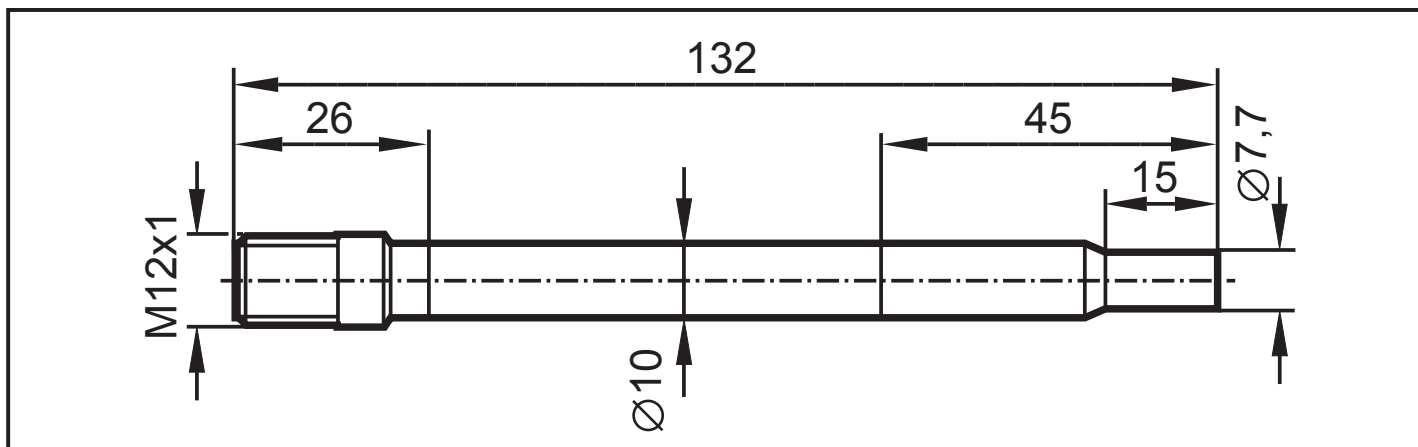
При установке электрического оборудования необходимо соблюдать требования государственных и международных нормативных актов.

Для соблюдения требований сертификата cULus: Прибор питается от разделительного трансформатора, имеющего вторичный плавкий предохранитель

а) макс. 5 А для напряжений 0~20 В средн.квдр.зн. (0~28.3 В ампл) или

б) 100/В ампл. зн. для напряжений 20~30 В эфф. зн. (28,3~42,4 В ампл. зн.)

4 Типовые размеры



ООО "РусАвтоматизация"

454010 г. Челябинск, ул. Гагарина 5, оф. 507

тел. 8-800-775-09-57 (звонок бесплатный), +7(351)799-54-26, тел./факс +7(351)211-64-57

info@rusautomation.ru; [русавтоматизация.рф](http://rusавтоматизация.рф); www.rusautomation.ru