

Инкрементальные энкодеры серия EIL580P

с разрешением от 1 до 65536 импульсов на оборот и типом выхода TTL или HTL по выбору заказчика

Данное техническое описание распространяется на модели EIL580P-SC10.5RX.XXXXX.BP, EIL580P-SY06.5RX.XXXXX.BP, EIL580P-TT12.5RX.XXXXX.B, EIL580P-TT14.5RX.XXXXX.B, поставляемые со склада.



Основные характеристики

- Корпус \varnothing 58 мм
- Тип выхода TTL или HTL
- Исполнение фланца для энкодеров с выступающим валом: прижимной или синхрофланец
- Энкодеры с полым сквозным валом диаметр 12 или 14мм; с выступающим – диаметр 6 или 10мм
- Присоединение: радиальный кабель
- Разрешение по выбору заказчика 1...65536 им/об.
- Степень защиты IP 65
- Высокая устойчивость к ударным и вибрационным нагрузкам

Электрические характеристики

Напряжение питания:	4.75...30 В
Защита от неправильной полярности:	Да
Защита от короткого замыкания:	Да
Ток потребления:	\leq 70 мА
Время активации (после включения):	\leq 30 мс
Разрешение (им/оборот):	1...65536
Принцип работы:	оптический
Выходная частота:	\leq 300 кГц (TTL) \leq 160 кГц (HTL)
Выходные сигналы:	A+, B+, R+, A-, B-, R-
Тип выхода:	TTL/RS422 HTL/push-pull
Помехоустойчивость:	DIN EN 61000-6-2
Излучение помех:	DIN EN 61000-6-3
Допуск:	UL 508 / CSA 22.2

Механические характеристики

Диаметр корпус:	\varnothing 58 мм
Материал:	корпус: литой алюминиевый фланец: алюминий вал: нержавеющая сталь
Диапазон рабочей температуры:	-40...+100 °C
Рабочая влажность:	90 % без конденсата
Вибростойкость:	DIN EN 60068-2-6 30g, 10-2000 Гц
Ударопрочность:	DIN EN 60068-2-27 300 g, 6 мс (с выступающим валом) 200 g, 6 мс (с полым валом)
Подключение:	кабель
Вес:	300 г

Дополнительные механические характеристики

Максимальная скорость (выступающий вал / полый вал):	\leq 12000 об/мин / \leq 6000 об/мин
Момент трогания (выступающий вал / полый вал):	\leq 0.01 Нм / \leq 0.02 Нм
Нагрузка на выступающий вал (осевая / радиальная):	\leq 40 Н / \leq 80 Н
Допуски биения для энкодера с полым валом (осевое / радиальное):	0.2 мм / 0.03 мм

Формирование кода

EIL580P- S C 10 . 5 R F . XXXXX . B P

Наличие муфты

P только для энкодеров с выступающим валом

Диапазон рабочих температур

B -40...+100 °C

Количество импульсов на оборот

1...65536 по требованию заказчика

Напряжение питания / тип выхода

F 4.75...30 VDC, TTL/RS422, 6 channels

Q 4.75...30 VDC, HTL/push pull, 6 channel

Подключение

R радиальный кабель, 1м

Степень защиты

5 IP 65

Диаметр вала

06 выступающий вал $\varnothing 6 \times 10$ мм

10 выступающий вал $\varnothing 10 \times 20$ мм

12 сквозной полый вал $\varnothing 12$ мм

14 сквозной полый вал $\varnothing 14$ мм

Тип механического присоединения

C прижимной фланец, M3/M4 для энкодера с выступающим валом

Y синхрофланец, M3/M4 для энкодера с выступающим валом

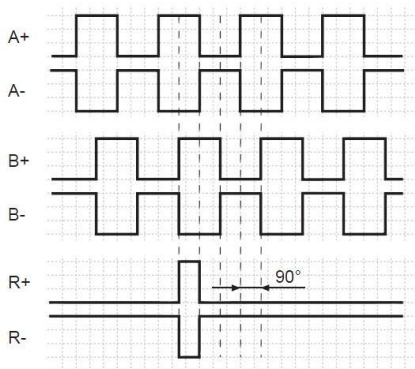
T пластина крепления (центры крепления - $\varnothing 63$ мм), для энкодера со сквозным полым валом

Тип вала

S выступающий вал

T сквозной полый вал

Вид выходных сигналов



Электрическое соединение

Кабель: PUR, [4x2x0,14 мм²], радиус изгиба >45,8 мм, внешний диаметр 6.1 мм

A + : зеленый

A - : желтый

B + : серый

B - : розовый

R + : синий

R - : красный

+UB: коричневый

GND: белый

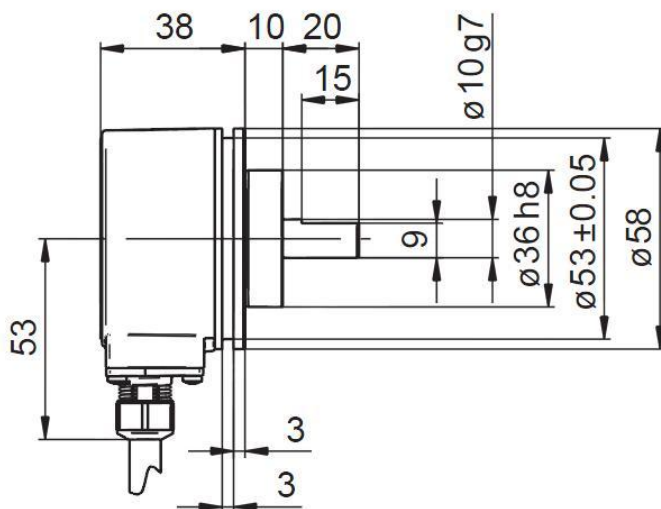
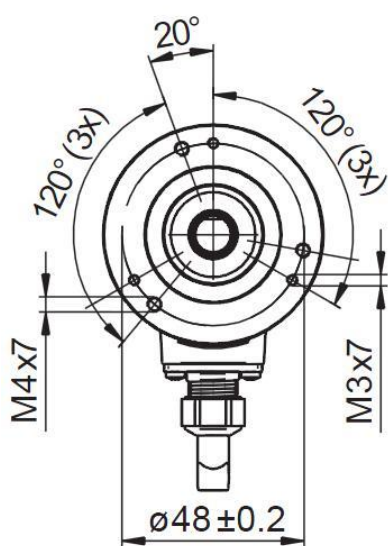
экран:

Уровень выходного сигнала

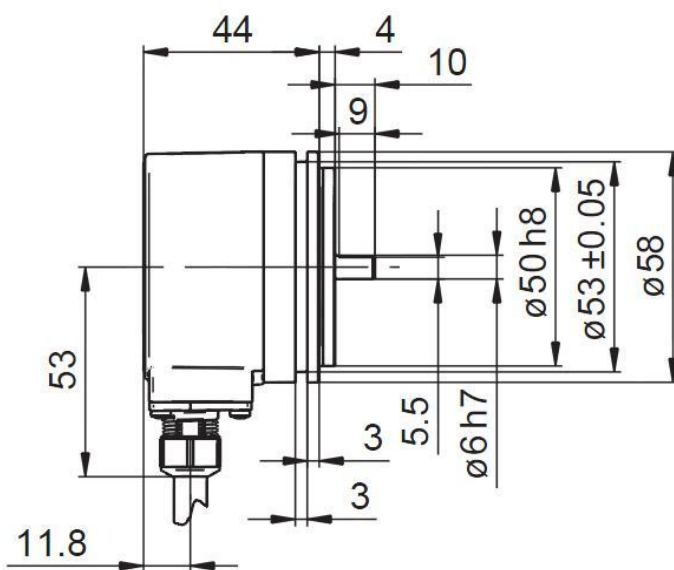
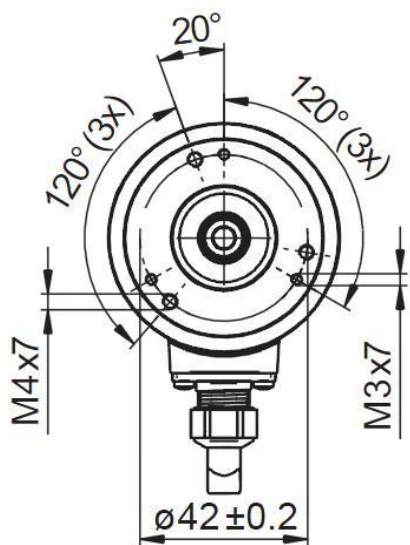
Тип выхода	Уровень		Ток нагрузки
	высокий	низкий	
HTL/Push pull	$\geq UB - 3V$	$\geq 1,5V$	$\leq 20mA$
TTL/RS422	$\geq 2,5V$	$\geq 1,5V$	$\leq 20mA$

Присоединительные размеры

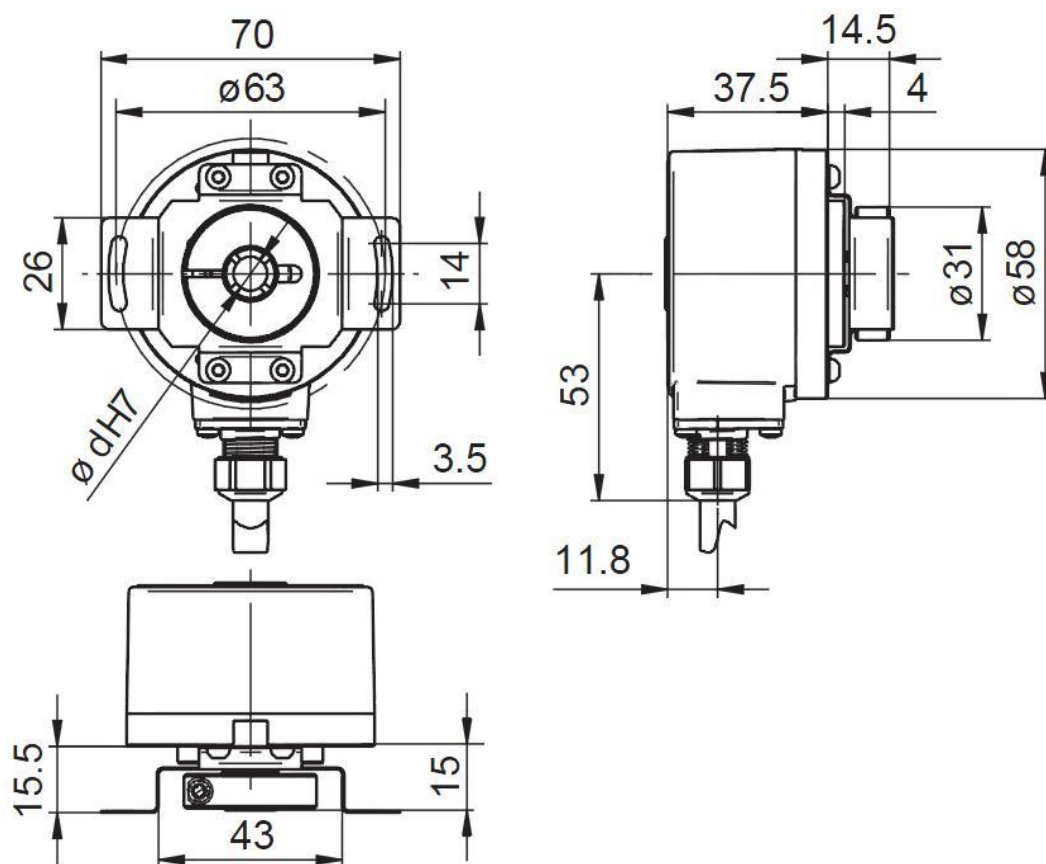
Прижимной фланец



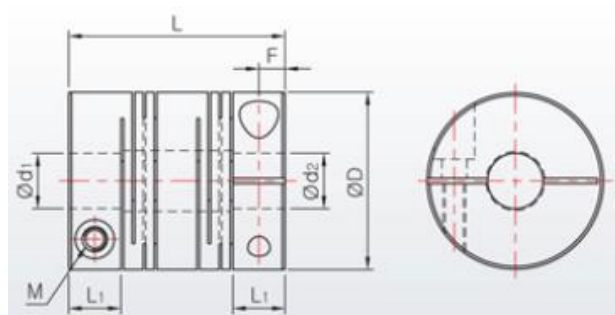
Синхрофланец



Сквозной полый вал (диаметр d: 12мм или 14мм)



Комплектные муфты для энкодеров с выступающим валом



$d1 = d2 = d$ (6мм или 10мм)
 $D = 22,2\text{мм}$
 $L = 26,5\text{мм}$
 $L1 = 7,15\text{мм}$
 $F = 3.55\text{ мм}$
 (допуск на размеры D, L, L1 и F составляет $\pm 0,3$)
 $M \rightarrow M3$

ООО "РусАвтоматизация"

454010 г. Челябинск, ул. Гагарина 5, оф. 507
 тел. 8 800 775 09 57 (звонок бесплатный), +7(351)799 54 26, тел./факс +7(351)211 64 57
info@rusautomation.ru; rusавтоматизация.рф; www.rusautomation.ru