

ПАСПОРТ

XSON.676600-04

Наименование:

Светосигнальные
маячки серии **XSON-ERL**



Светосигнальные маячки Серии XSON-ERL

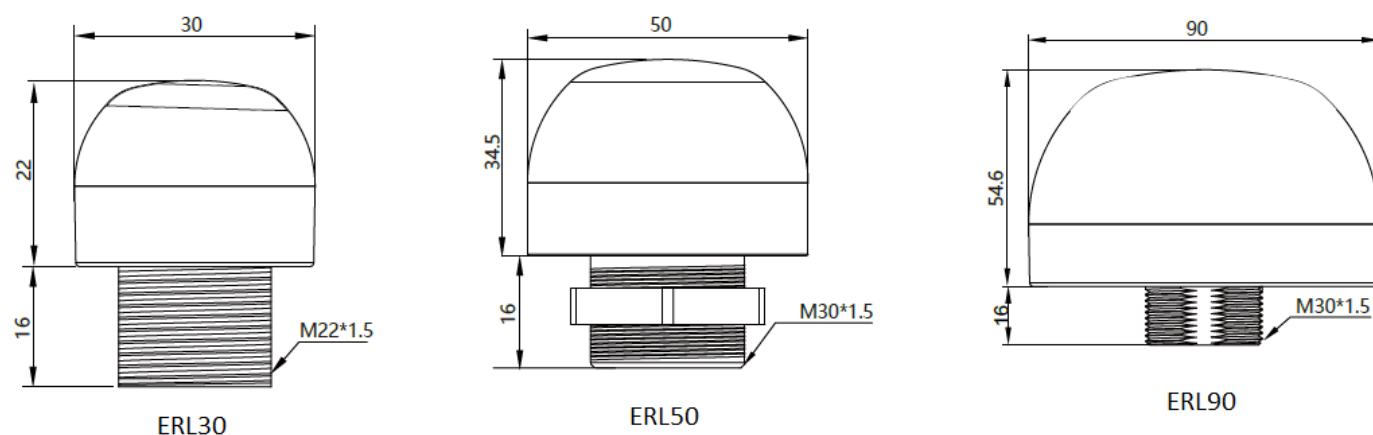
Обозначение:

Наименование: Светосигнальные маячки XSON-ERL, $d=30, 50, 90$ мм (в зависимости от исполнения), 1-4 цвета: красный, зелёный, желтый, синий.

1. Описание

- Насыщенная цветовая индикация, 4-цветная подсветка;
- интегрированный процесс литья, защита IP67, подходит для суровых условий;
- стильный, компактный и долговечный.

2. Габаритные размеры



3. Технические параметры

Параметр	ERL30	ERL50	ERL90
Напряжение питания и ток	24 В DC (макс. колебание 10%) Макс. ток для каждого цвета: 20 мА при 24В DC Полярность: любая	24 В DC (макс. колебание 10%) Макс. ток для каждого цвета: 40 мА при 24В DC Полярность: любая	24 В DC (макс. колебание 10%) Макс. ток для каждого цвета: 60 мА при 24В DC Полярность: любая
Цвет свечения	1-4 цвета: красный, желтый, зеленый, синий		
Время отклика	Индикация переключения 10 мс (макс.)		
Способ подключения	1 м кабель со свободным проводом		
Условия эксплуатации	Температура окружающей среды: -40...+50°C Макс. влажность окружающей среды: 95% при +50°C (без конденсации)		
Материалы	Свето пропускающий абажур: поликарбонат Элементы корпуса: АБС (70%) + поликарбонат (30%)		
Степень защиты	IEC IP67		

4. Кодообразование

Пример: XSON-ERL30BK-NRYGB-LN24

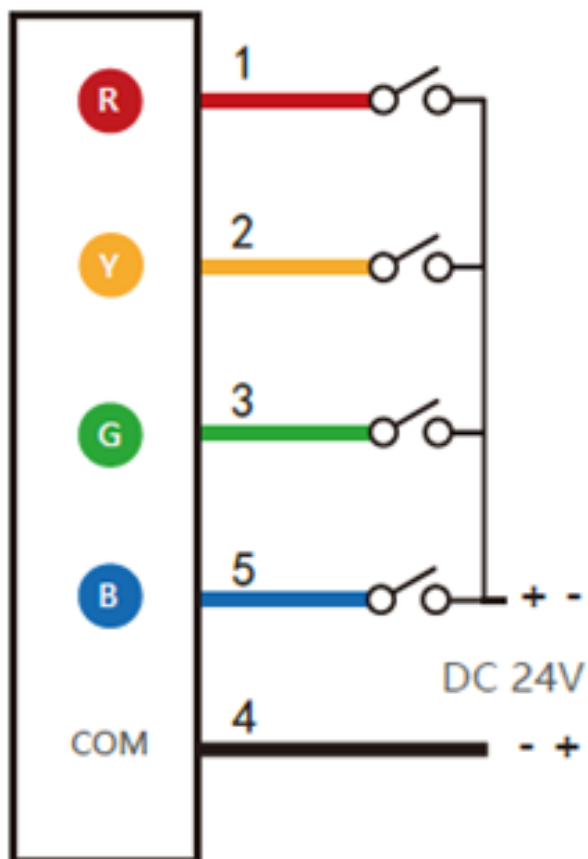
Обозначение	Расшифровка
XSON-ERL30	Модель корпуса: ERL30 – Модель с диаметром корпуса 30 мм ERL50 – Модель с диаметром корпуса 50 мм ERL90 – Модель с диаметром корпуса 90 мм
BK	Цвет корпуса: BK – черный
N	Звуковой сигнал: N: нет
RYGB	Цвет свечения: RYGB: красный, желтый, зелёный, синий
LN	Способ подключения: LN – кабель
24	Напряжение питания: 24: 24 В DC

5. Электрическая схема

Для работы маячка необходимо подключить его к источнику питания 24В DC.

Схема подключения проводов приведена ниже: черный провод (COM) – общий; остальные провода по цвету соответствуют цвету свечения.

Схема подключения проводов приведена ниже.



6. Указания по монтажу

Маячки имеют основание круглой формы с внешней резьбой M22x1,5 или M30x1,5 (в зависимости от исполнения). Для монтажа маячка с резьбой M22x1,5 на какую-либо поверхность, на поверхности должно быть отверстие такого же диаметра. Для монтажа с резьбой M30x1,5 в комплекте идёт монтажное крепление.

Гарантийные обязательства:

Гарантийный срок – 12 месяцев с даты отгрузки.

М.П.

Паспорт на 1 партию товара – 1 шт.

Дата отгрузки:

Серийный(-е) номер(а):

« ____ » _____ 20 ____ г.

ПРИЛОЖЕНИЕ

Дополнительные принадлежности и аксессуары для светосигнальных маячков

Аксессуар	Артикул для заказа
Кронштейн L - образный	XSON-XS-C100
Дисковое монтажное основание	XSON-XB-H100WT
Складное монтажное основание черное	XSON-XB-P100BK
Складное монтажное основание белое	XSON-XB-P100WT

БК/WT – цвет аксессуара (БК – черный; WT – белый)