

ПАСПОРТ

Наименование:
Электромагнитный клапан
серии **SL 7555**



**Электромагнитный клапан
серии SL 7555**

Обозначение:

Наименование: Электромагнитный клапан SL 7555, IP 65, PN 10 бар, материал корпуса - нержавеющая сталь AISI304

1. Описание

Клапан электромагнитный двухходовой муфтовый изготовлен из высококачественной стали и предназначен для установки в качестве запорного устройства, полностью перекрывающего поток рабочей среды на трубопроводах в различных отраслях промышленности, а также в жилищно-коммунальном хозяйстве.

Поршневые нормально-закрытые электромагнитные клапаны серии SL 7555 прямого действия используют для горячей и холодной воды, воздуха, пара и т.д. (пароводяная смесь, масла, нефтепродукты, этиленгликоль, кетон, спирты).

2. Принцип работы

Клапан электромагнитный изготовлен методом точного литья по выплавляемым моделям. Внешний вид клапана показан на рисунке 1. Открытие/закрытие производится подачей или отключением электрического тока на электромагнитную катушку заданного напряжения. Подача напряжения на катушку соответствует полному открытию, снятие напряжения - полному закрытию клапана. Время открытия/закрытия клапана зависит от диаметра клапана, величины ΔP и вязкости рабочей среды.

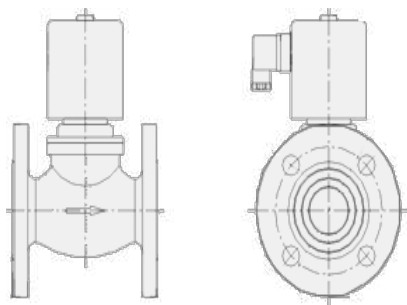
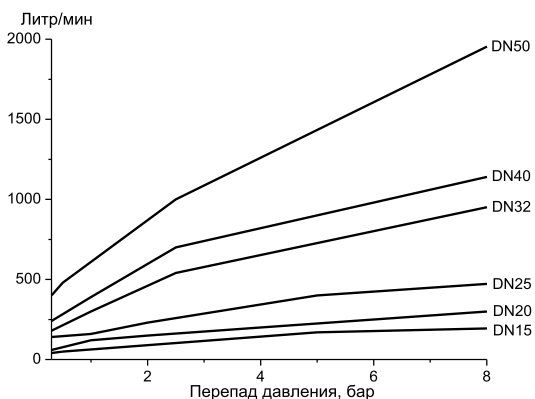


Рисунок 1. Внешний вид клапана



Зависимость расхода от давления

3. Технические характеристики

Основные параметры и показатели

Параметр	Показатель
Диаметр	DN 25; 32; 40; 50
Давление	PN 1,0 МПа (10 кгс/см ² , 10 бар)
Герметичность	Класс «А» по ГОСТ Р 54808-2011
Корпус	Нержавеющая сталь AISI304
Уплотнение	ТетраФторЭтилен- TEFLON
Рабочая среда	Жидкая и газообразная, неагрессивная к применяемым материалам, вязкость до 20 сСт.
Температура рабочей среды	От +80 до +185 °С
Температура окружающей среды	От 0 до +65 °С, при относительной влажности до 95% , без конденсации
Монтаж	Фланцевый, фланцы исп.1 ГОСТ12815-80
Управление	Электромагнитной катушкой: Постоянный ток: DC24V Переменный ток: AC220V Отклонение напряжение в сети: ±10%

3. Технические характеристики (продолжение)

Артикул	DN	KV, м ³ /ч	PN, бар	Диапазон ΔP , бар	Материал уплотнения	Катушка	Фланцы (размер болтов и количество)	Размеры АхDхН, мм	Масса, кг
SL75553F	25	13,92	10	0 ... 8	TEFLON	EL-3	M12*4	110x115x215	5,05
SL75554F	32	25,52	10	0 ... 8	TEFLON	EL-3	M16*4	126x140x245	6,55
SL75555F	40	34,80	10	0 ... 8	TEFLON	EL-3	M16*4	150x148x253	7,79
SL75556F	50	55,68	10	0 ... 8	TEFLON	EL-3	M16*4	160x165x268	8,94

Внимание! Технические характеристики указаны для жидкости плотностью 1000 кг/м³ при $\Delta P = 1$ бар. Максимальное давление в среде пара не более 8 бар при температуре до +185°C.

4. Монтаж и эксплуатация

Установочное положение - на горизонтально трубопроводе (катушкой вверх). При установке клапана необходимо предусмотреть свободное пространство в месте его монтажа, обеспечивающее при необходимости возможность снятия и замены катушки электромагнита, а так же мембраны, в случае ее износа. Перед установкой клапана трубопровод должен быть очищен от грязи, песка и окалины и др. Электромагнитный клапан должен быть установлен по направлению потока рабочей среды, которое должно совпадать с направлением маркировки IN / OUT (Вход / Выход) на корпусе клапана. При монтаже фланцевого клапана необходимо использовать паронитовые прокладки. Клапан не должен испытывать нагрузок от трубопровода (изгиб, сжатие, кручение, растяжение и т.п.) Рабочая среда должна быть не грубее 6 класса чистоты по ГОСТ 17216-2001. Рекомендуется установка сетчатого фильтра соответствующего типоразмера со степенью фильтрации 250 мкм. Во избежание гидроудара не следует заужать диаметр трубопровода на расстоянии 10 номинальных диаметров до клапана и 5 номинальных диаметров после клапана. Монтаж клапана в местах, где возможны течи воды, а также под трубопроводами, которые при работе запотевают или обмерзают, не допускается.

5. Подключение электромагнитной катушки

Электрические присоединения должны проводиться квалифицированным персоналом, имеющим допуск на работу с электрическим оборудованием до 1000 В. Перед началом работ следует обесточить электрическую цепь.

Внимание! Подключение клапана допускается по проводам с сечением не менее **0,75 мм²**!

Снимите DIN-разъем, открутив удерживающий винт. Кабельный ввод допускает применение провода диаметром 6-8 мм. Подключите провода «+» и «-» (полярность не важна), провод заземления (к соответствующей клемме) к контактным клеммам DIN-разъема. Наденьте DIN-разъем, закрутите удерживающий винт. Правильное соединение контактов IP65. Электрический кабель подачи питания к катушке электромагнитного клапана следует монтировать с образованием U-образной петли (провод не должен быть натянут), обеспечивающей стекание возможных капель конденсирующейся влаги. Перед началом эксплуатации следует проверить клапан путем нескольких включений/выключений: должен быть слышен характерный щелчок от движения соленоида.

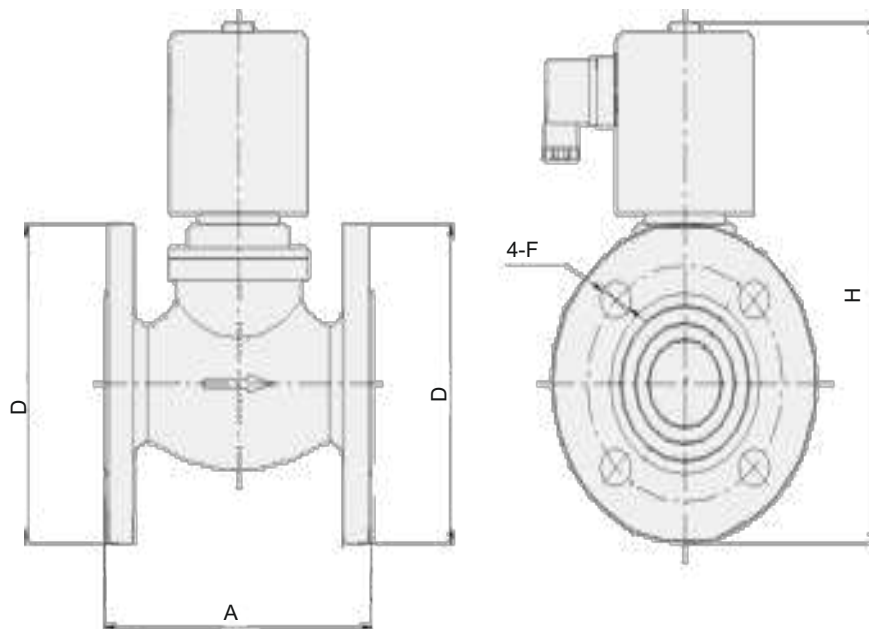
6. Меры безопасности

Транспортирование и хранение должно осуществляться в упаковке. Условия транспортирования и хранения должны обеспечивать сохранность изделия и упаковки. Персонал, допущенный к работам, должен быть ознакомлен с инструкцией по технике безопасности и положениями настоящего руководства.

Запрещается:

- проводить любые работы при наличии рабочей среды и давления в трубопроводе;**
- проводить монтаж или демонтаж клапана при наличии напряжения на катушке;**
- эксплуатировать клапан на трубопроводах, подверженных вибрации;**
- использовать клапан на параметрах, превышающих указанные в данном паспорте.**

7. Габаритные размеры



Артикул	DN	Размеры	Масса, кг
		AxDxH, мм	
SL75553F	25	110x115x215	5,05
SL75554F	32	126x140x245	6,55
SL75555F	40	150x148x253	7,79
SL75556F	50	160x165x268	8,94

Гарантийные обязательства:

Гарантийный срок - 12 месяцев с даты отгрузки.

М.П.

Паспорт на каждые 10 единиц товара в транспортной таре - 1 шт.

Дата отгрузки:

Серийный(-е) номер(а):

« ____ » _____ 20 ____ г.
