

# ПАСПОРТ

**Наименование:**

Проблесковый маячок  
серии **ZQ-7E**



**Проблесковый маячок серии ZQ-7E**

**Обозначение:**

**Наименование:**

Светодиодный маячок, d=72 мм, громкость 85дБ, зуммер, IP65, температура эксплуатации -25°С ~ +55°С, 5 цветов

## **1. Описание**

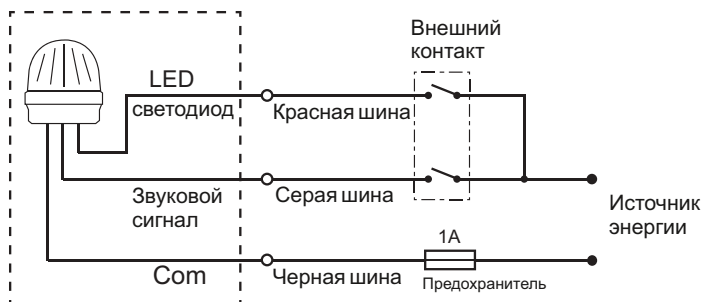
Миниатюрный светосигнальный маячок серии ZQ-7E предназначен для оповещения персонала о состоянии и условиях работы различных механизмов, транспортных машин и другого оборудования. Устройство может быть напрямую подключено к ПЛК.

## 2. Технические характеристики

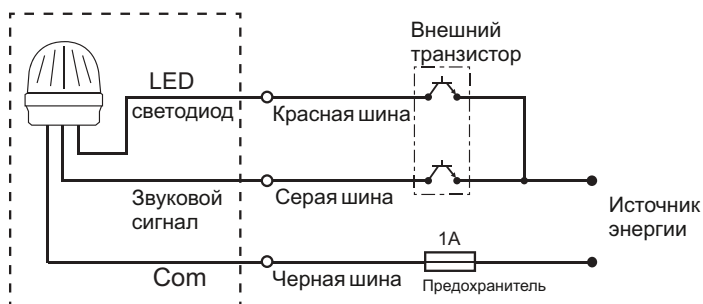
|                          |                                 |  |              |              |       |
|--------------------------|---------------------------------|--|--------------|--------------|-------|
| Стандарт                 | IEC/EN 61000-6                  |  |              |              |       |
| Сигнал                   | CE                              |  |              |              |       |
| Температура хранения     | -40°C ~ +70°C                   |  |              |              |       |
| Температура эксплуатации | -25°C ~ +55°C                   |  |              |              |       |
| Влажность эксплуатации   | от 45 до 85% относит. влажности |  |              |              |       |
| Степень защиты           | IP65                            |  |              |              |       |
| Материал плафона         | PC                              |  |              |              |       |
| Материал светового тела  | PA66                            |  |              |              |       |
| Источник света           | LED                             |  |              |              |       |
| Ном. напряжение изоляции | >800 В                          |  |              |              |       |
| Диапазон напряжений      | 0,85 ~ 1,10 В                   |  |              |              |       |
| Номинальное напряжение   | 12 В пост.т.                    | 24 В пост.т.   | 110 В пер.т. | 220 В пер.т. |       |
| Ток LED                  | Красный                         | 120 мА   | 60 мА        | 13 мА        | 13 мА |
|                          | Желтый                          | 120 мА   | 60 мА        | 13 мА        | 13 мА |
|                          | Зеленый                         | 120 мА   | 60 мА        | 13 мА        | 13 мА |
|                          | Синий                           | 120 мА   | 60 мА        | 13 мА        | 13 мА |
|                          | Белый                           | 120 мА   | 60 мА        | 13 мА        | 13 мА |
| Пусковой ток             | 200 мА                          | 100 мА   | 100 мА       | 100 мА       |       |
| Частота мигания          | около 1 Гц                      |  |              |              |       |
| Частота вращения света   | около 100 об/мин                |  |              |              |       |
| Звуковой сигнал          | Ток                             | 18 мА  |              |              |       |
|                          | Громкость                       | 85 дБ  |              |              |       |
| Срок службы              | около 50 000 часов              |  |              |              |       |
| Подключе<br>ние          | Кабель                          | UL1007 AWG22 (длина 200mm)                                       |              |              |       |
|                          | Разъем                          | Винтовой разъем для печатной платы, расстояние 5,0 мм-2 контакта |              |              |       |

### 3. Подключение

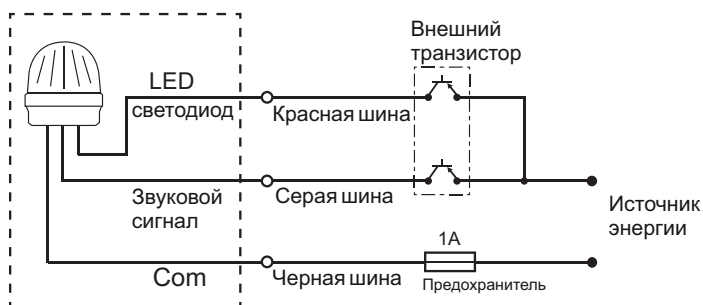
#### □ Внешний контакт



#### □ NPN транзистор

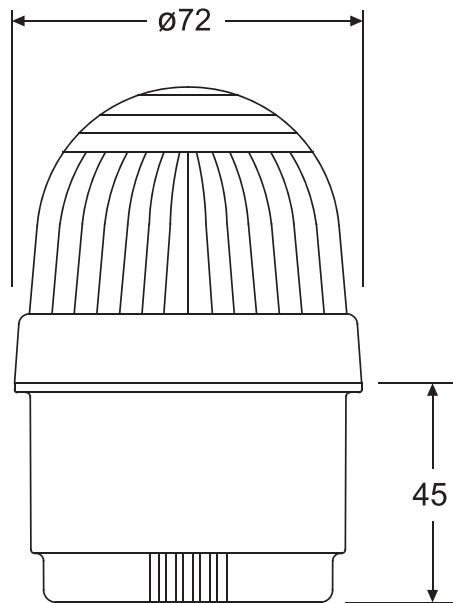


#### □ PNP транзистор



## 4. Габаритные размеры

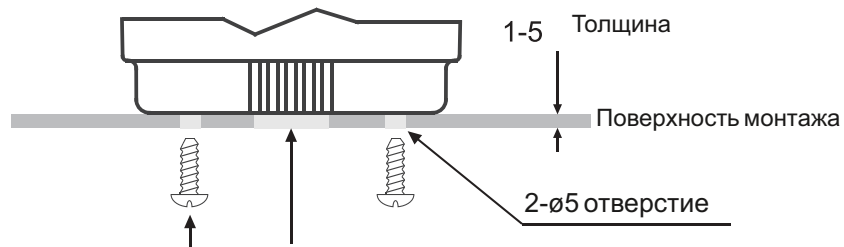
Прямой монтаж



Направление голоса



Размер в мм



2-M4  
Нарезающий  
винт

$\varnothing 10$   
Вход кабеля

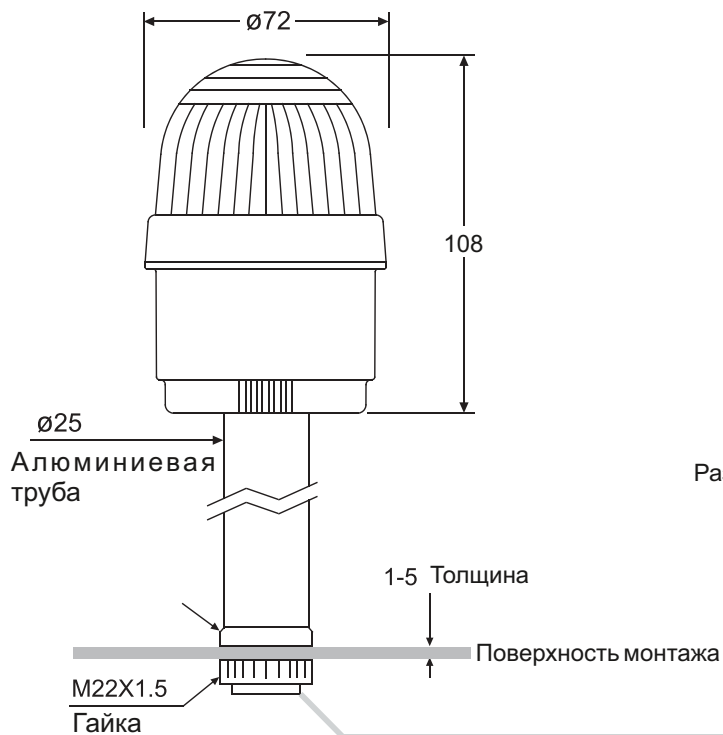
PCD 45

$\varnothing 10$   
Вход кабеля

2- $\varnothing 5$  отверстие

## 4. Габаритные размеры - продолжение

### Монтаж на стержень



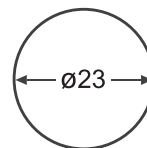
- Модель крепежного кронштейна

**25A**  
Model

Размер в мм



Размер отверстия



**!** Модель 25А необходимо использовать с алюминиевой трубой

Регулируемый монтажный кронштейн:

25A 22B 25C 25D 25E 25J 25K 25Z 70L

## 4. Габаритные размеры - продолжение



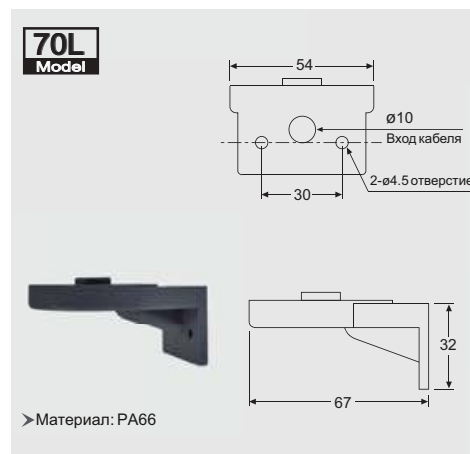
Размер в мм



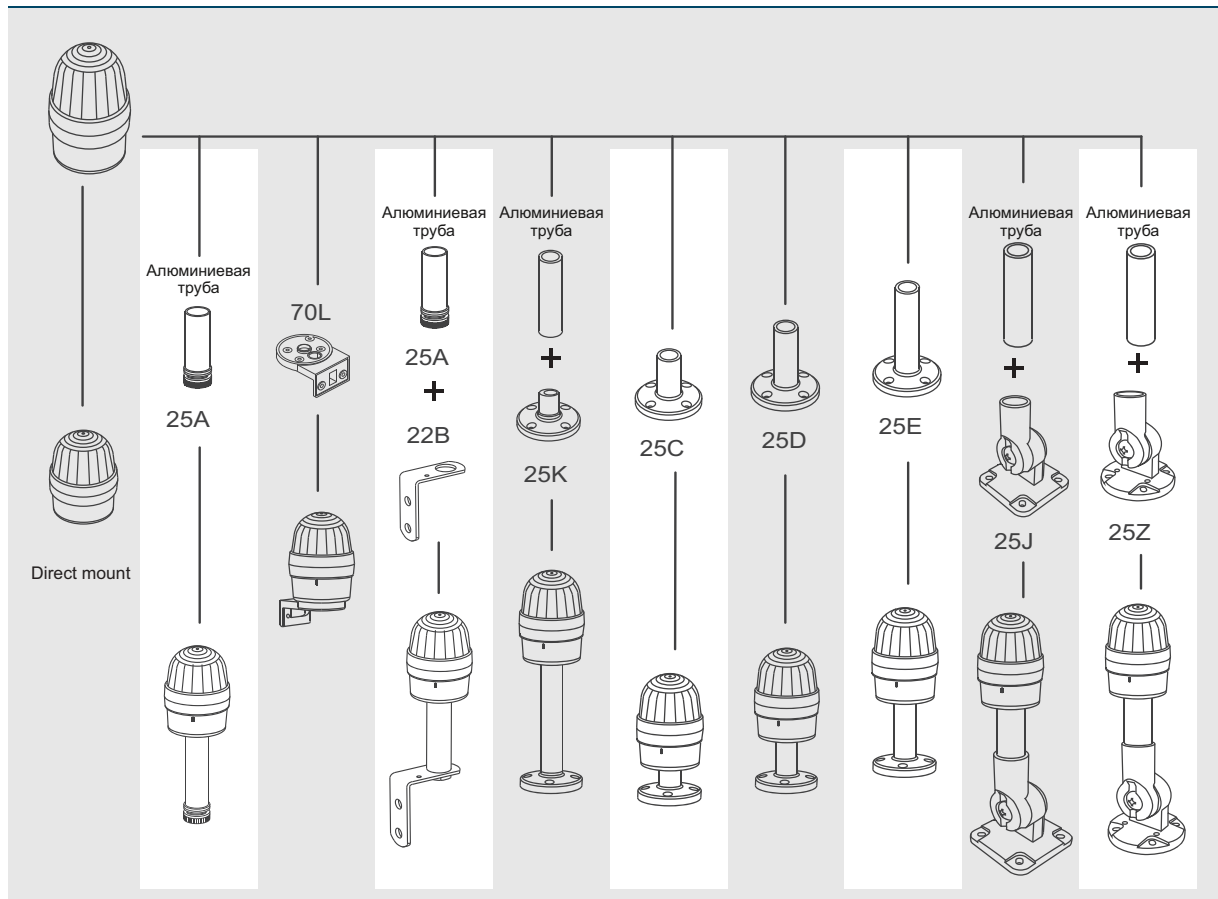
## 4. Габаритные размеры - продолжение



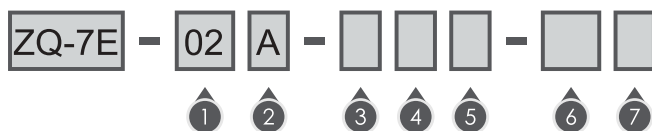
Размер в мм



## 5. Схема сборки изделия и монтажного кронштейна



## 6. Код для заказа



1 Напряжение: 01 = 12 В пост.т.  
02 = 24 В пост.т.  
11 = 110 В пер.т.  
22 = 220 В пер.т.

2 Звуковой сигнал: Пропуск = Звуковой сигнал\*  
A = Продолжительный сигнал\*  
B = Прерывистый сигнал

3 Цвет: R = красный  
Y = желтый  
G = зеленый  
B = синий  
W = белый

4 Режим свечения: Пропуск = постоянно  
1 = мигает  
2 = вращается

5 Цвет плафона: Пропуск = прозрачный цветной  
C = прозрачный бесцветный

6 Модель крепежного кронштейна: Пропуск = прямой монтаж  
A = 25A E = 25E  
B = 22B J = 25J  
C = 25C K = 25K  
D = 25D Z = 25Z  
L = 70L

7 Длина алюминиевой трубы: 10 = 10 см  
20 = 20 см  
30 = 30 см  
40 = 40 см

\* временно не поставляем

**Гарантийные обязательства:**

Гарантийный срок - 12 месяцев с даты отгрузки.

**М.П.**

Паспорт на каждые 10 единиц товара в транспортной таре - 1 шт.

Дата отгрузки:

Серийный(-е) номер(а):

« \_\_\_\_ » \_\_\_\_\_ 20 \_\_\_\_ г.

---

---

---

---

---

---

---