

ПАСПОРТ

Наименование:

Индуктивные датчики положения
серии **PFI**



Поставщик:
ООО "РусАвтоматизация"
г. Челябинск, ул. Гагарина, д. 5, оф. 507

РусАвтоматизация.РФ
8-800-775-09-57

Обозначение:

Описание

Индуктивные датчики положения серии FSI, IP67, темп. окр. среды -25...+70 °С; хранения -30...+80 °С, 25x25x1 мм

1. Описание

Индуктивные датчики легко монтируются в узком пространстве благодаря плоской конструкции (высота 10 мм). Повышена помехозащищенность с помощью специальной микросхемы (типа постоянного тока). Встроена схема защиты от обратной полярности, схема защиты от перегрузки по току (тип постоянного тока). Встроенная схема защиты от перенапряжения. Есть красный светодиодный индикатор работы. Степень защиты оболочки IP67 (стандарт IEC). Используется в качестве замены для микропереключателей и концевых выключателей.

2. Принцип работы

Принцип работы бесконтактных концевых индуктивных выключателей аналогичен другим датчикам индуктивного типа. При сближении с металлическим объектом изменяется магнитное поле датчика и амплитуда колебания генератора. В результате датчик срабатывает, обнаруживая положение объекта в пространстве.

3. Область применения

Возможность работы с металлическими элементами позволяет широко применять индуктивные выключатели PFI для контроля положения и перемещения деталей машин и оборудования. Индуктивные датчики совместимы практически со всеми современными промышленными станками и машинами. Благодаря этому датчики могут применяться во многих отраслях, включая металлургию, машиностроение, деревообработку, нефтедобывающую отрасль и многие другие.

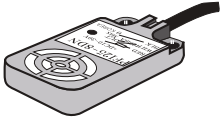
Ограничения в работе!

Бесконтактные выключатели имеют некоторые недостатки, общие для всех индуктивных датчиков:

- невозможность работы с неметаллическими устройствами;
- необходимость поддержания стабильного напряжения во время работы датчика.


4. Модели

◎ Постоянный ток 3-проводный

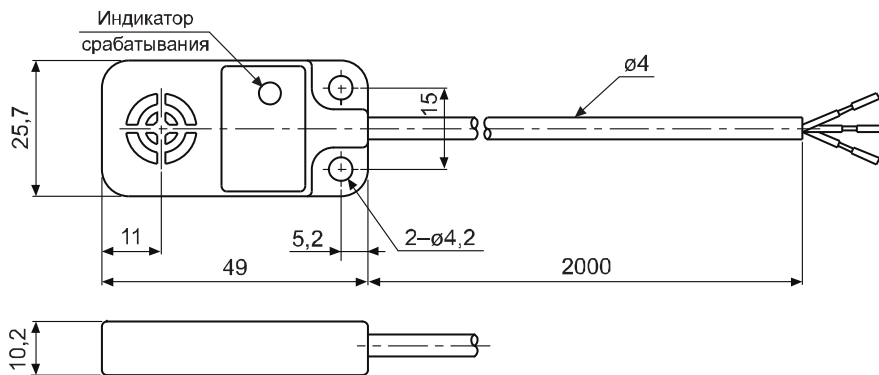
| Внешний вид | Модель |
|---|--------------|
|  | PFI25-8DN |
| | PFI25-8DP |
| | PFI25-8DN2 ※ |
| | PFI25-8DP2 ※ |

※ Маркировка может быть настроена индивидуально.

◎ Переменный ток 2-проводный

| Внешний вид | Модель |
|---|-----------|
|  | PFI25-8AO |
| | PFI25-8AC |

5. Размеры



Размеры указаны в мм

6. Технические характеристики

| Модель | PFI25-8DN PFI25-8DN2 | PFI25-8DP PFI25-8DP2 | PFI25-8AO PFI25-8AC |
|--|--|--|--------------------------------------|
| Расстояние срабатывания | 8 мм | | |
| Гистерезис | Не более 10 % от расстояния срабатывания | | |
| Объект | 25 × 25 × 1 мм (железо) | | |
| Устанавливаемое расстояние | 0–5,6 мм | | |
| Источник питания (рабочее напряжение) | 12–24 В= (10–30 В=) | | 100–240 В~ (85–264 В~) |
| Потребляемый ток / ток утечки | Не более 10 мА | | Не более 2,5 мА |
| Частота срабатывания* ¹ | 200 Гц | | 20 Гц |
| Остаточное напряжение | Не более 1,5 В | | Не более 10 В |
| Влияние температуры | Не более ±10 % от расстояния срабатывания при +20 °С | | |
| Выход управления | Не более 200 мА | | 5–150 мА |
| Сопротивление изоляции | Не менее 50 МОм (при 500 В= по мегомметру) | | |
| Диэлектрическая прочность | 1500 В~, 50/60 Гц в течение 1 минуты | | 2500 В~, 50/60 Гц в течение 1 минуты |
| Вибрация | Амплитуда 1 мм при частоте 10–55 Гц (в течение 1 мин) по каждой из осей X, Y, Z в течение 2 часов | | |
| Ударная нагрузка | 500 м/с ² (50G) по каждой из осей X, Y, Z 3 раза | | |
| Индикаторы | Индикатор срабатывания (красный СИД) | | |
| Условия хранения и эксплуатации | Температура окружающей среды | -25...+70 °С; хранение: -30...+80 °С | |
| | Влажность | 35–95 % относительной влажности; хранение: 35–95 % относительной влажности | |
| Электрическая защита | Защита от перенапряжений, переполюсовки и сверхтока | | Защита от перенапряжения |
| Кабель | ∅4 мм, 3 жилы, 2 м (AWG 22, диаметр жилы – 0,08 мм, число проволок в жиле – 60, наружный диаметр изолятора – 1,25 мм) | | ∅4 мм, 2 жилы, 2 м |
| Материалы | Корпус: ПФС. Стандартный кабель (черный): поливинилхлорид (ПВХ) | | |
| Степень защиты | IP67 (стандарт МЭК) | | |
| Сертификация | CE | | |
| Масса | Приблиз. 70 г | | |

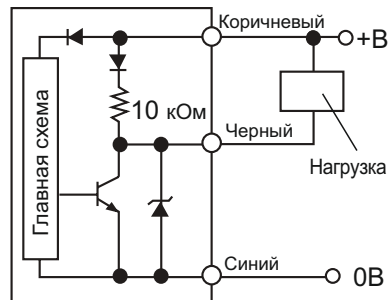
*¹ - Частота срабатывания представляет собой среднее значение. Используется стандартная измерительная мишень, ширина которой в 2 раза превышает стандартную измерительную мишень, а расстояние срабатывания равно 1/2 расстояния срабатывания.

* - Устойчивость к воздействию окружающей среды рассчитана на отсутствие замерзания или образования конденсата.

7. Схема выходных сигналов управления и работа с нагрузкой

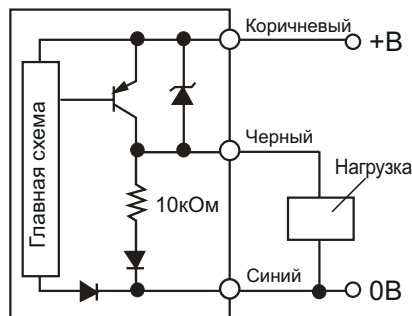
3-проводный тип переменного тока

NPN тип выхода



| | Присутствует | Нормально открытый | Нормально закрытый |
|---------------------------------------|----------------|--------------------|--------------------|
| Обнаружение цели | Отсутствует | | |
| | Присутствует | | |
| Нагрузка (коричневый-черный) | Работа | | |
| | Возврат | | |
| Выход по напряжению (черный-синий) | верх. уровень | | |
| | нижний уровень | | |
| Светодиодный красный индикатор работы | Вкл. | | |
| | Выкл. | | |

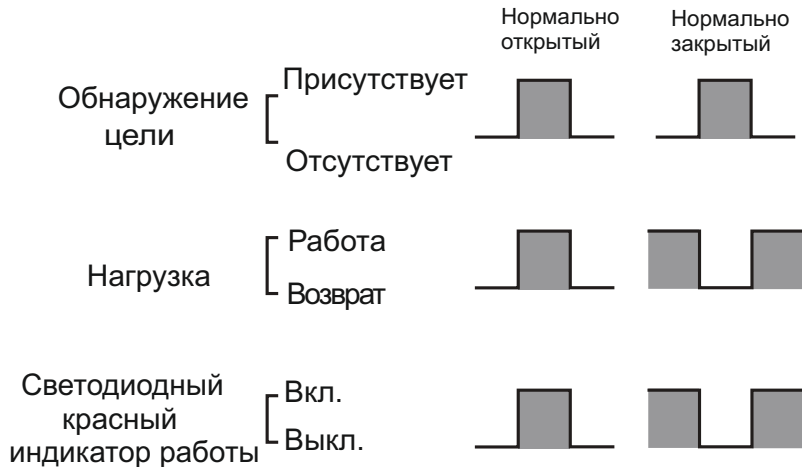
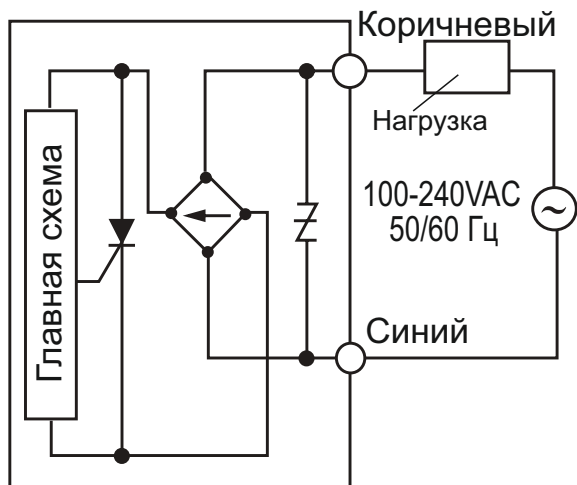
PNP тип выхода



| | Присутствует | Нормально открытый | Нормально закрытый |
|---------------------------------------|----------------|--------------------|--------------------|
| Обнаружение цели | Отсутствует | | |
| | Присутствует | | |
| Нагрузка (коричневый-черный) | Работа | | |
| | Возврат | | |
| Выход по напряжению (черный-синий) | верх. уровень | | |
| | нижний уровень | | |
| Светодиодный красный индикатор работы | Вкл. | | |
| | Выкл. | | |

7. Схема выходных сигналов управления и работа с нагрузкой (продолжение)

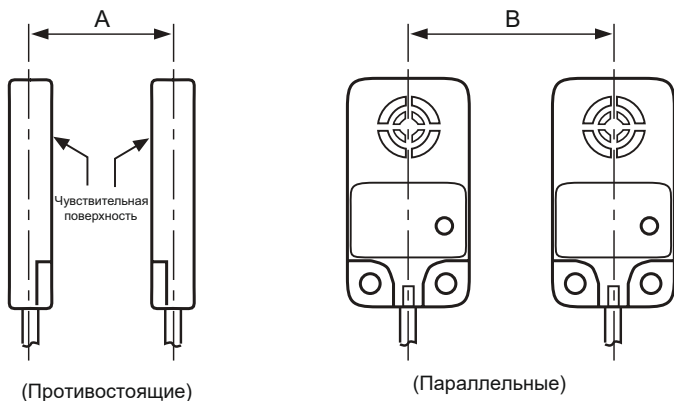
2-проводный тип постоянного тока



8. Правильное использование

1. Взаимные помехи

Когда несколько датчиков приближения установлены близко к друг к другу, это может привести к неисправности датчика из-за взаимных помех. Поэтому обязательно обеспечьте минимальное расстояние между датчиками, как показано в таблице 1.



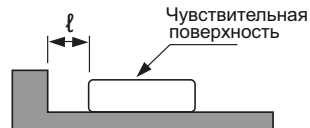
(Размеры в мм)

| | |
|---|-----|
| A | 100 |
| B | 80 |

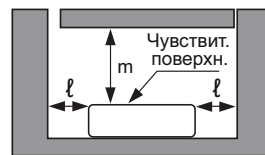
Таблица 1- Взаимные помехи

2. Влияние окружающих металлов

Когда датчики установлены на металлической панели, вы должны не допускать воздействия на датчики каких-либо металлических предметов, кроме мишени. Поэтому обязательно обеспечьте минимальное расстояние, как указано в таблице 2.



При одинаковой высоте между датчиком приближения и окружающими металлами.



Когда высота между датчиком приближения и окружающими металлами различна.

(Размеры в мм)

| | |
|-----|----|
| l | 5 |
| m | 15 |

Таблица 2 - Влияние окружающих металлов

Гарантийные обязательства:

Гарантийный срок - 12 месяцев с даты отгрузки.

М.П.

Паспорт на каждые 10 единиц товара в транспортной таре - 1 шт.

Дата отгрузки:

Серийный(-е) номер(а):

« ____ » _____ 20 ____ г.
