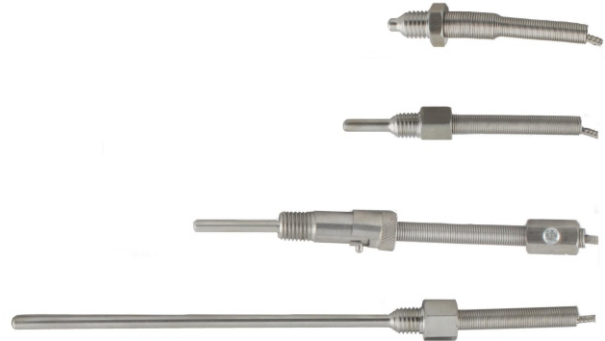


## Датчик температуры Модель TS-W-..

### Руководство пользователя.

Датчики температуры предназначены для непрерывного измерения жидких, паро- и газообразных сред, сыпучих материалов и твердых тел в различных отраслях промышленности.



### Технические характеристики

| Характеристика                                | Значение  |            |              |
|---|---|------------|--------------|
|   | TS-W-x-CA   | TS-W-x-IC  | TS-W-x-Pt100 |
| Номинальная статическая характеристика        | CA  | IC         | Pt100        |
| Рабочий диапазон измеряемых температур, °C    | -50...+400<br>(до +600 кратковременно)                      | -50...+300 | -50...+250   |
| Пределы допустимых отклонений, °C             | ± 2,5   |            | ± 0,3        |
| Условное давление, бар                        | 10 (только для исполнения «N» и «V»)                        |            |              |
| Исполнение рабочего спая относительно корпуса | изолированный   |            |              |
| Показатель тепловой инерции, сек, не более    | 30  |            |              |
| Сопrotивление изоляции, МОм, не менее         | 100*  |            |              |
| Степень защиты                                | IP65 (для исполнения «N» и «V»); IP 42 (для исполнения «S») |            |              |

\* при температуре 10-30°C, при испытательном напряжении 200В

### Кодообразование

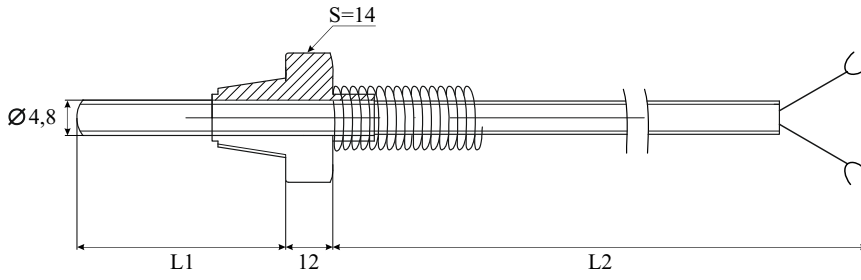
# TS-W-N-CA-4,8-30-1,5-1/8



\*\* указано в разделе **Размеры**

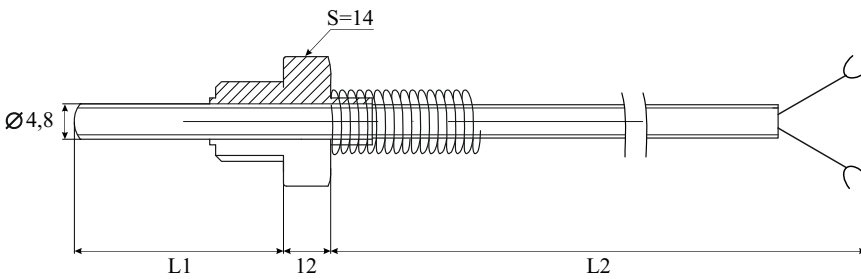
## Размеры

### Исполнение N

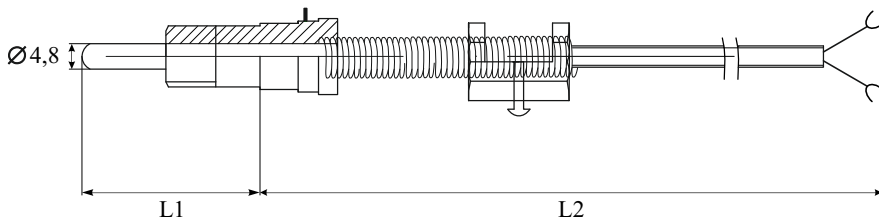


L1: 30  
150  
300

L2: 1500  
3000



### Исполнение S

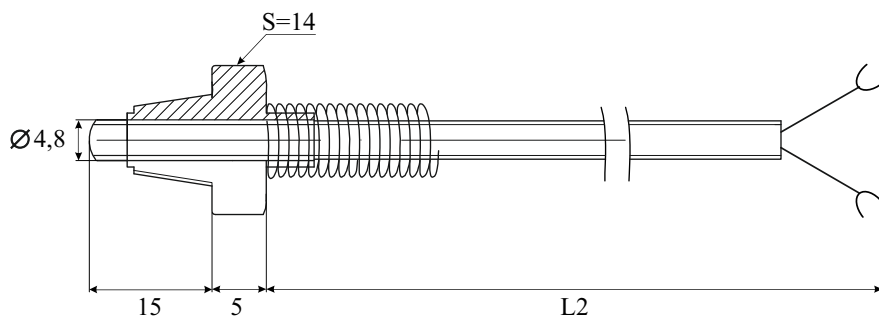


L1: 30  
150  
300

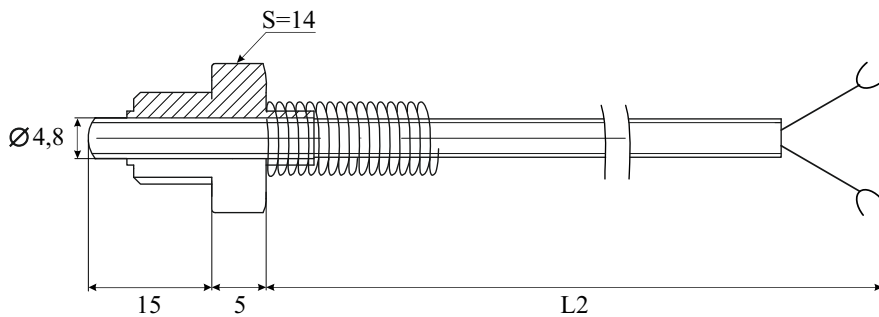
L2: 1500  
3000

Резьба поворотной  
муфты: M12x1,5

### Исполнение V



L2: 1500  
3000



Размеры указаны в мм.

# ДАТЧИК ТЕМПЕРАТУРЫ INNOCONT серии TS-W-NTC

## Руководство пользователя

Датчики температуры предназначены для непрерывного измерения жидких, паро- и газообразных сред, сыпучих материалов и твердых тел в различных отраслях промышленности.



### Технические характеристики

|  |               |
|--|---------------|
| Тип датчика температуры                | NTC           |
| Рабочий диапазон измеряемых температур | -50...+105 °С |
| Пределы допустимых отклонений          | ± 0,5 °С      |
| Степень защиты                         | IP65          |
| Материал измерительной части и кабеля  | Термопластик  |
| Длина кабеля                           | 1,5 метра     |

### Кодообразование

## TS-W-NTC-P-1,5



### Размеры, мм:

