

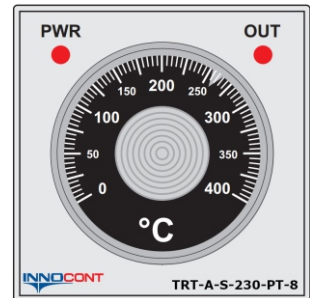
## ТЕМПЕРАТУРНЫЙ КОНТРОЛЛЕР С РУЧНЫМ ЗАДАНИЕМ УСТАВКИ INNOCONT серии TRT-A-S-230-PT-8

### Руководство по эксплуатации

- Стандартный компактный размер панели 48x48 мм.
- Тип регулирования ON/OFF (Вкл/выкл)
- Работа с датчиком температуры Pt100.
- Электросоединение под розетку 8 pin

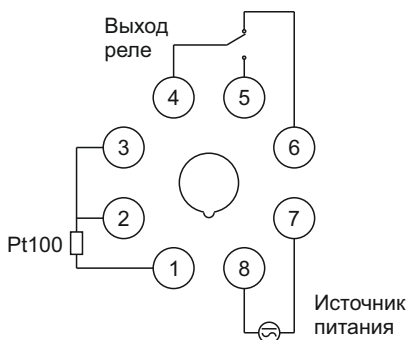
### Варианты исполнений температурных контроллеров INNOCONT серии TRT-A-S-230-PT-8

Температурные контроллеры с ручным заданием уставки INNOCONT серии TRT-A-S-230-PT-8 имеют различные артикулы. Структура формирования артикулов:



<b>Исполнение:</b>	TRT-□-□-□-□-□-□	<b>Шкала:</b>
<b>A</b> - ручное задание уставки.		<b>2</b> - 0...200 °C;
<b>Типоразмер:</b>		<b>4</b> - 0...400 °C.
<b>S</b> - 48x48x82 мм.		<b>Электросоединение:</b>
<b>Напряжение питания:</b>		<b>8</b> - под розетку 8 pin.
<b>230</b> - 230 В перем. тока.		<b>Тип датчика температуры:</b>
		<b>PT</b> - термосопротивление Pt100.

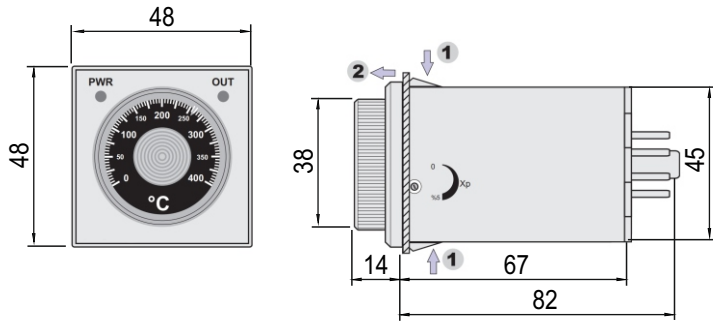
### Схема соединений



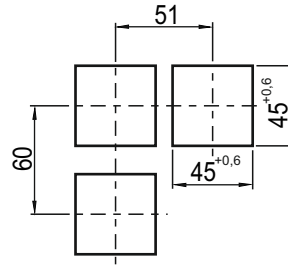
- Предохранитель должен быть подключен
- Сечение проводов 1,5 мм

- Температурные контроллеры INNOCONT серии TRT-A-S-230-PT-8 предназначены для установки в панель.
- Во время монтажа все провода, присоединенные к устройству должны быть обесточены. Не допускается воздействие на контроллер температуры, влажности и загрязнения, уровень которых не соответствует значениям, указанным в таблице «Условия окружающей среды».
- Линии питания и линии входного сигнала не должны располагаться близко друг к другу для исключения наводок.
- Персонал, производящий эксплуатацию температурного контроллера INNOCONT серии TRT-A-S-230-PT-8, должен быть хорошо ознакомлен с правилами установки, сборки, ремонта и эксплуатации изделия и иметь соответствующую квалификацию и уровень профессиональной подготовки.
- В соответствии с правилами техники безопасности выключатель питания должен иметь обозначение к принадлежности к соответствующему устройству и быть легко доступным для оператора.

## Размеры (мм):



## Монтажные отверстия в панели:



Толщина панели должна быть не более 3 мм.

Для демонтажа нажать на фиксаторы в направлении, указанном стрелкой 1 и сдвинуть прибор в направлении стрелки 2.

## Условия окружающей среды

Температура окруж. среды	0...50 °C / -25...70 °C (хранение)
Макс. относительная влажность	80% при темп. ≤ 31°C
Степень защиты	Лицевая панель: IP54; корпус: IP20

## Электрические характеристики

Напряжение питания	220 В перем. тока ± 10%, 50-60 Гц
Потребляемая мощность	Макс. 6 ВА
Подключение	Разъем под розетку 8 pin
Шкала	0...200 °C или 0...400 °C
Установка температуры	1 °C
Точность	±4%

## Выходные сигналы

Выход реле	NO+NC, 250 В перем. тока, 8 А (для резистивной нагрузки)
Ресурс выхода	250 В перем. тока, 8 А (для резистивной нагрузки) 300.000 циклов срабатываний
Статус управляющего выхода	Светодиод OUT горит, когда на управляющий выход активен

## Управление

Тип управления	Одна уставка
Тип регулирования	ON/OFF (ВКЛ/ВЫКЛ)
Гистерезис	3 °C

## Корпус

Тип корпуса	Подходит для скрытого монтажа на панели в соответствии с DIN 43 700
Размеры	48x48x82 мм.
Масса	Прибл. 170 г.
Материал	Негорючий пластик (самозатухающий)

## ООО "РусАвтоматизация"

454010 г. Челябинск, ул. Гагарина 5, оф. 507  
тел. 8-800-775-09-57 (звонок бесплатный), +7(351)799-54-26, тел./факс +7(351)211-64-57  
[info@rusautomation.ru](mailto:info@rusautomation.ru); [rusavtomatizacija.pf](mailto:rusavtomatizacija.pf); [www.rusautomation.ru](http://www.rusautomation.ru)

## ТЕМПЕРАТУРНЫЙ КОНТРОЛЛЕР С РУЧНЫМ ЗАДАНИЕМ УСТАВКИ И ДИСПЛЕЕМ INNOCONT серии TRT-AD-L-230-J

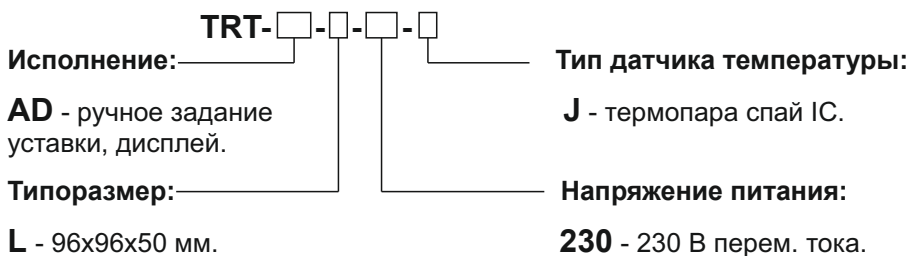
### Руководство по эксплуатации

- Стандартный размер панели 96x96 мм.
- Тип регулирования ON/OFF (Вкл/выкл)
- Работа с терморезисторами j-типа (спай IC)

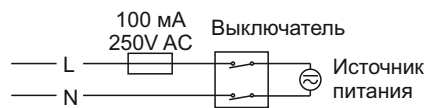
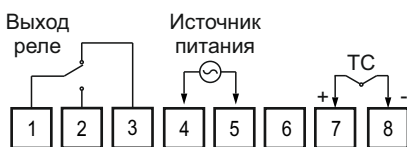


### Варианты исполнений температурных контроллеров INNOCONT серии TRT-AD-L-230-J

Температурный контроллер с аналоговым управлением и дисплеем INNOCONT серии TRT-AD-L-230-J имеет единый артикул. Структура формирования артикула:



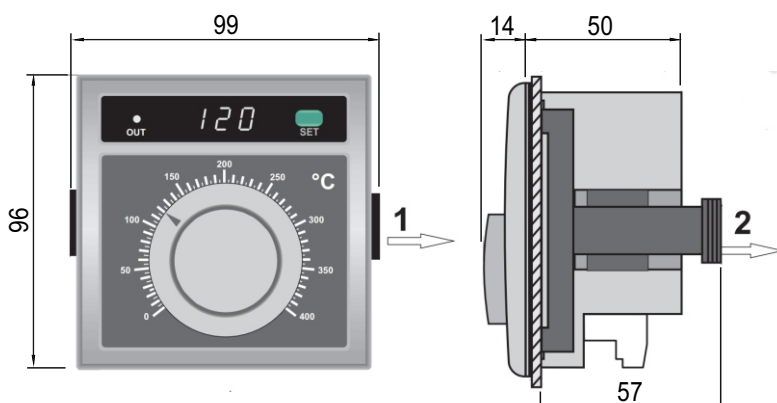
### Схема соединений



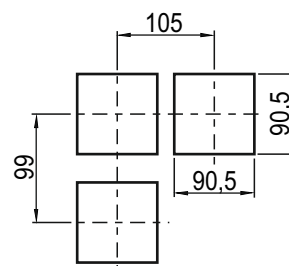
- Предохранитель должен быть подключен
- Сечение проводов 1,5 мм

- Температурные контроллеры INNOCONT серии TRT-AD-L-230-J предназначены для установки в панель.
- Во время монтажа все провода, присоединенные к устройству должны быть обесточены. Не допускается воздействие на контроллер температуры, влажности и загрязнения, уровень которых не соответствует значениям, указанным в таблице «Условия окружающей среды».
- Линии питания и линии входного сигнала не должны располагаться близко друг к другу для исключения наводок.
- Персонал, производящий эксплуатацию температурного контроллера INNOCONT серии TRT-AD-L-230-J, должен быть хорошо ознакомлен с правилами установки, сборки, ремонта и эксплуатации изделия и иметь соответствующую квалификацию и уровень профессиональной подготовки.
- В соответствии с правилами техники безопасности выключатель питания должен иметь обозначение к принадлежности к соответствующему устройству и быть легко доступным для оператора.

### Размеры (мм):



### Монтажные отверстия в панели:



Толщина панели должна быть не более 10 мм.

Для демонтажа нажать на фиксаторы в направлении, указанном стрелкой 1, сдвинуть рамку в направлении стрелки 2, извлечь прибор.

## Условия окружающей среды

Температура окруж. среды	0...50 °С / -25...70 °С (хранение)
Макс. относительная влажность	80% при темп. ≤ 31°С
Степень защиты	Лицевая панель: IP54; корпус: IP20

## Электрические характеристики

Напряжение питания	220 В перем. тока ± 10%, 50-60 Гц
Потребляемая мощность	Макс. 5 ВА
Подключение	Клеммная колодка для подключения проводов с сечением 2,5 мм <sup>2</sup>
Шкала	0...400 °С
Установка температуры	1 °С
Точность	±4%
Дисплей	LED красный, 3 цифры, высота 7,6 мм, 7 сегментов

## Выходные сигналы

Выход реле	NO+NC, 250 В перем. тока, 8 А (для резистивной нагрузки)
Ресурс выхода	250 В перем. тока, 8 А (для резистивной нагрузки) 300.000 циклов срабатываний

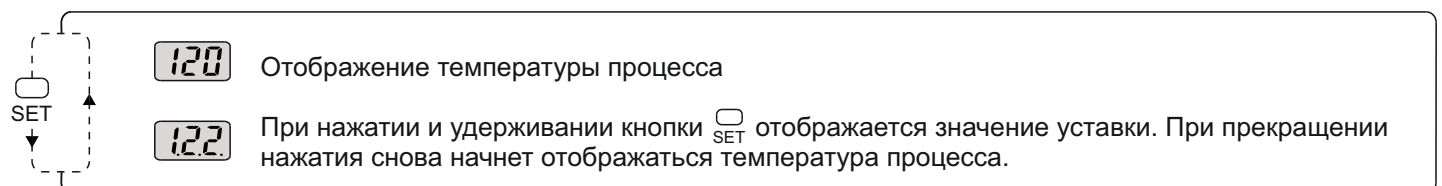
## Управление

Тип управления	Одна уставка
Тип регулирования	ON/OFF (ВКЛ/ВЫКЛ)
Гистерезис	4 °С


## Корпус

Тип корпуса	Подходит для скрытого монтажа на панели в соответствии с DIN 43 700
Размеры	96x96x50 мм.
Масса	Прибл. 250 г.
Материал	Негорючий пластик (самозатухающий)

## Настройка отображения значения температуры



Отображение температуры процесса

При нажатии и удерживании кнопки  отображается значение уставки. При прекращении нажатия снова начнет отображаться температура процесса.

## Сообщения об ошибках



Данное сообщение означает, что датчик температуры не был отключен или произошел перегрев. При индикации данного сообщения выход управления обесточивается.



Данное сообщение означает, что в устройстве произошла поломка.

### ООО "РусАвтоматизация"

454010 г. Челябинск, ул. Гагарина 5, оф. 507  
тел. 8-800-775-09-57 (звонок бесплатный), +7(351)799-54-26, тел./факс +7(351)211-64-57  
[info@rusautomation.ru](mailto:info@rusautomation.ru); [rusavtomatizacija.pf](mailto:rusavtomatizacija.pf); [www.rusautomation.ru](http://www.rusautomation.ru)