

Светодиодный многоцветный сигнальный маячок диаметром 50 мм

Светосигнальные маячки - это устройства, позволяющие контролировать технологические процессы на производствах с помощью световой и звуковой индикации.

Идеально подходят для автоматизации производства и многих других областей применения благодаря экономичности (энергосбережению) и отсутствием необходимости в техническом обслуживании.



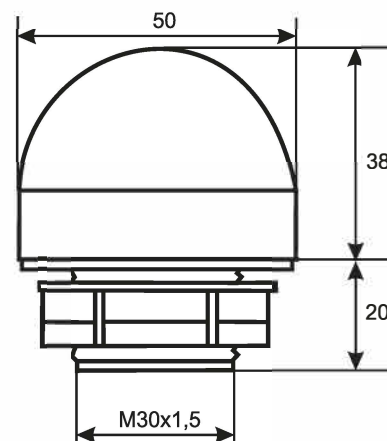
Указания

- Выполнять установку, тех. обслуживание и ввод в эксплуатацию имеют право только квалифицированные специалисты.
- Оборудование использовать только в соответствии с инструкцией по эксплуатации.
- Запрещается разбирать изделие, дергать или тянуть за провод.
- Перед включением проверить электрическое соединение, которое должно соответствовать схеме, указанной в данном описании.
- Не устанавливать изделие в местах, где превышены требования по уровню вибрации.
- Недопустимо попадание внутрь изделия воды и моющих средств.
- Не протирать поверхность изделия растворителями и другими едкими химическими веществами или содержащими абразивные составляющие.
- Любые изменения или модификации в конструкции оборудования недопустимы!

Технические характеристики

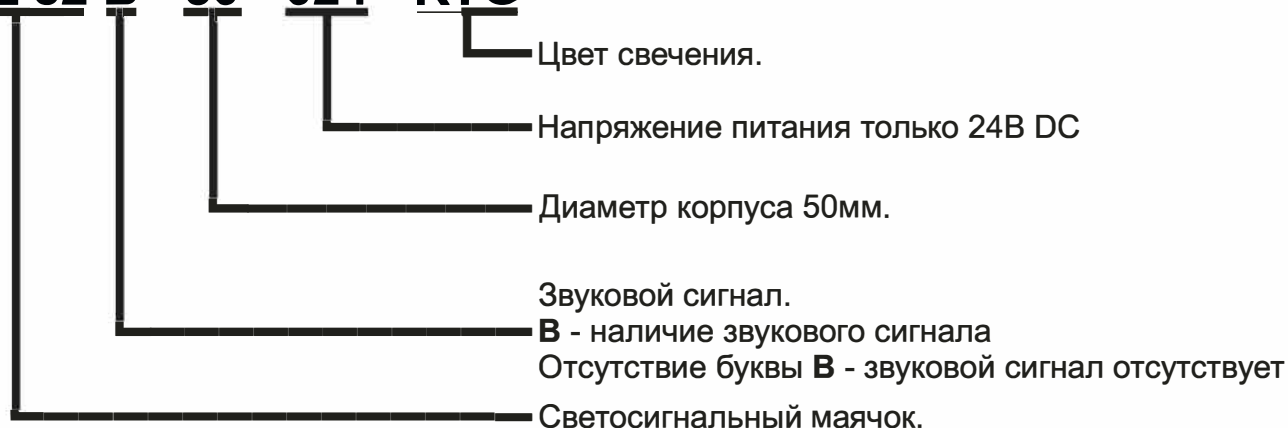
Напряжение питания	Постоянный ток: 24В пост. ток +/-10%
Потребляемый ток	Светодиодный модуль: 60мА Звуковой сигнал: 40мА
Режим работы	Постоянное свечение
Звуковой сигнал	Постоянный
Уровень громкости	Фиксированный, 80дБ
Класс защиты корпуса	для версии без звукового сигнала, IP54 IP 50 для версии со звуковым сигналом
Виброустойчивость	0,75 мм при 10-55 Гц
Температура окружающей среды	-20...+50 ° C
Температура хранения	-40...+70 ° C
Влажность	45...85% относительной влажности
Подключение	кабель 1м
Общий вес	прибл. 0,1 кг.

Размеры

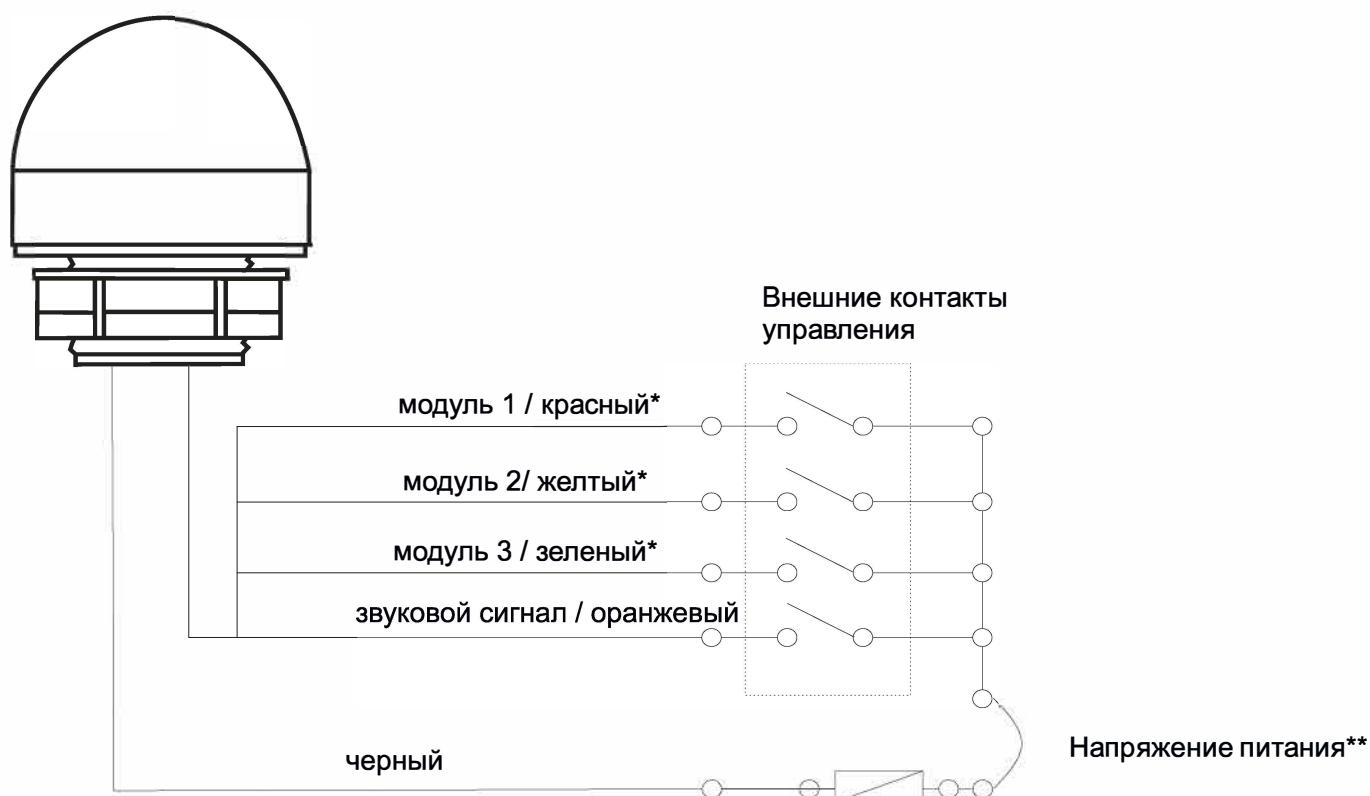


Кодообразование

SL 82 B - 50 - 024 - RYG



Электрическое соединение



*Подключать красный или желтый или зеленый провода только по одному на черный

**Соблюдение полярности не требуется.