



Инструкция по эксплуатации
Магнитно-индуктивный расходомер

SM4x20

SM6x20

SM7x20

SM8x20

SM8x30

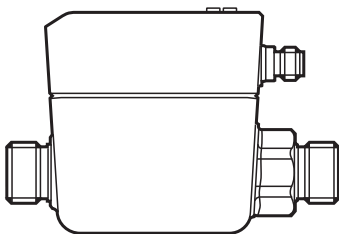
SM6x21

SM7x21

SM8x21

SM8x31

RU



Содержание

1	Введение	4
1.1	Используемые символы	5
1.2	Используемые предупреждения	5
2	Инструкции по безопасной эксплуатации	5
3	Ввод в эксплуатацию	6
3.1	Функции датчика с заводской настройкой	6
3.2	Возможности настройки	7
4	Функции и ключевые характеристики	7
4.1	Директива ЕС по оборудованию, работающему под давлением (PED) ..	7
4.2	Применение	8
5	Функция	8
5.1	Обработка измеренных сигналов	8
5.2	Направление потока	9
5.2.1	Определение направления потока [Fdir]	9
5.2.2	Обнаружение направления потока [dir.F]	9
5.3	Контроль суммарного расхода	10
5.3.1	Метод измерения расходомеров	11
5.3.2	Сброс счетчика	13
5.3.3	Контроль суммарного расхода через импульсный сигнал	13
5.3.4	Контроль суммарного расхода через коммутационный сигнал (предустановленный счётчик)	14
5.4	Частотный выход	16
5.5	Аналоговый выход	18
5.6	Коммутационный выход	20
5.7	Демпфирование измеренного значения	21
5.8	Значение отсечки малого расхода	21
5.9	Задержка включения	21
5.10	Моделирование	24
5.11	Цвет символов на дисплее	25
5.12	IO-Link	26
5.12.1	Дополнительные функции с IO-Link	26
6	Установка	27
6.1	Рекомендованное положение установки	28

6.2	Нерекомендованное положение установки	28
6.3	Заземление	29
6.4	Установка в трубах.....	30
7	Электрическое подключение	31
8	Органы управления и индикация.....	33
9	Меню	34
9.1	Отображение рабочего значения (RUN)	34
9.2	Главное меню.....	35
9.3	Расширенные функции EF	36
9.4	Подменю OUT1 и OUT2.....	37
9.5	Подменю CFG и TOTL	40
9.6	Подменю MEM и DIS.....	42
9.7	Подменю COLR и SIM.....	44
10	Настройка	46
11	Настройка параметров	46
11.1	О настройке параметров	47
11.1.1	Выбор подменю.....	47
11.1.2	Переход к отображению рабочего значения (рабочий режим).....	47
11.1.3	Блокировка/ разблокировка	48
11.1.4	Функция таймаута	48
11.2	Настройка контроля объемного расхода.....	48
11.2.1	Мониторинг предела OUT1 или OUT2 / функция гистерезиса ..	48
11.2.2	Мониторинг предела OUT1 или OUT2 / функция окна.....	49
11.2.3	Коммутационный сигнал направления потока OUT1 или OUT2	49
11.2.4	Частотный сигнал объемного расхода OUT1.....	49
11.2.5	Аналоговый сигнал объемного расхода OUT2	49
11.3	Настройки для контроля суммарного расхода.....	50
11.3.1	Метод измерения сумматоров	50
11.3.2	Мониторинг количества с помощью импульсного выхода OUT1	50
11.3.3	Мониторинг количества с помощью предустановленного счетчика OUT1	50
11.3.4	Сброс счетчика вручную.....	50
11.3.5	Сброс счетчика по времени	51
11.3.6	Отключение сброса счетчика.....	51

11.3.7	Сброс счетчика через внешний сигнал	51
11.3.8	Считывание значений потребления	51
11.4	Настройка контроля температуры	52
11.4.1	Мониторинг предела OUT1 или OUT2 / функция гистерезиса	52
11.4.2	Мониторинг предела OUT1 или OUT2 / функция окна.....	52
11.4.3	Частотный сигнал температуры OUT1	52
11.4.4	Аналоговый сигнал температуры OUT2.....	53
11.5	Дополнительные настройки пользователя.....	53
11.5.1	Язык меню	53
11.5.2	Стандартное изображение	53
11.5.3	Стандартная единица измерения для объемного расхода	54
11.5.4	Стандартная единица измерения для температуры.....	54
11.5.5	Демпфирование измеренного значения	54
11.5.6	Задержка включения	54
11.5.7	Логический выход.....	54
11.5.8	Значение отсечки малого расхода.....	54
11.5.9	Направление моментального расхода	55
11.5.10	Цвет символов на дисплее.....	55
11.5.11	Реакция выходов на ошибку.....	56
11.5.12	Возврат к заводским настройкам.....	56
11.6	Процедуры самодиагностики	57
11.6.1	Просмотр мин./макс. значений.....	57
11.6.2	Моделирование	57
12	Эксплуатация	57
13	Устранение неисправностей	58
14	Техническое обслуживание, ремонт и утилизация	61
15	Заводская настройка	61

1 Введение



Подробные инструкции, технические данные, сертификаты и другую информацию можно найти считав QR-код на приборе или упаковке, или на www.ifm.com.

1.1 Используемые символы

- ▶ Инструкция
- > Реакция, результат
- [...] Маркировка органов управления, кнопок или обозначение индикации
- Ссылка на соответствующий раздел



Важное примечание

Несоблюдение этих рекомендаций может привести к неправильному функционированию устройства или созданию помех.



Информация

Дополнительное разъяснение.

RU

1.2 Используемые предупреждения



ВНИМАНИЕ

Предупреждение о травме персонала.
Лёгкие обратимые травмы.

2 Инструкции по безопасной эксплуатации

- Описанный прибор является субкомпонентом для интеграции в систему.
 - Производитель несет ответственность за безопасность системы.
 - Производитель системы обязуется выполнить оценку риска и создать документацию в соответствии с правовыми и нормативными требованиями, которые должны быть предоставлены оператору и пользователю системы. Эта документация должна содержать всю необходимую информацию и инструкции по технике безопасности для оператора, пользователя и, если применимо, для любого обслуживающего персонала, уполномоченного изготовителем системы.
- Прочитайте эту инструкцию перед настройкой прибора и храните её на протяжении всего срока эксплуатации.
- Прибор должен быть пригодным для соответствующего применения и условий окружающей среды без каких-либо ограничений.
- Используйте датчик только по назначению (→ Функции и ключевые характеристики).

- Используйте датчик только в допустимой среде (→ Техническая характеристика).
- Если не соблюдаются инструкции по эксплуатации или технические параметры, то возможны травмы обслуживающего персонала или повреждения оборудования.
- Производитель не несет ответственности или гарантии за любые возникшие последствия в случае несоблюдения инструкций, неправильного использования прибора или вмешательства в прибор.
- Все работы по установке, настройке, подключению, вводу в эксплуатацию и техническому обслуживанию должны проводиться только квалифицированным персоналом, получившим допуск к работе на данном технологическом оборудовании.
- Защитите приборы и кабели от повреждения.

3 Ввод в эксплуатацию

Когда датчик используется с заводскими настройками, объёмный расход контролируется путем подачи коммутационного сигнала и аналогового сигнала.

Значения процесса для объёмного расхода и температуры и показания счетчика (текущие и сохраненные значения), а также сообщения об ошибках можно считать с дисплея.

Все рабочие значения и сообщения доступны через интерфейс IO-Link независимо от конфигурации выхода.

Режим моделирования позволяет упростить настройку датчика.

3.1 Функции датчика с заводской настройкой

Выход OUT1:

- Коммутационный сигнал для объёмного расхода (функция гистерезиса нормально открытый, PnP, SP1 и rP1 → 15)
- Измеренное значение демпфирования 0,6 секунды, без задержки при включении и минимальной отсечки низкого расхода
- В случае неисправности выход выключается

Выход OUT2:

- Аналоговый сигнал объемного расхода (диапазон измерения немасштабирован)
- В случае неисправности аналоговый сигнал достигает 3,5 мА

Дисплей:

- Текст на английском, цвет символов черный/белый
- Одновременное отображение текущих значений для объемного расхода и температуры и количественного расхода
- Низкая скорость температуры, 75 % яркость изображения

3.2 Возможности настройки

- Выходные функции OUT1 и OUT2 (температура или объемный расход; коммутационный, импульсный, частотный, аналоговый сигнал, функция сумматора)
- Изменение направления объемного расхода, мониторинг объемного расхода
- Время отклика для измерения объемного расхода (демпфирование измеренного значения, задержка включения, значение отсечки малого расхода)
- Реакция выходов на ошибку
- Стандартное изображение на дисплее (единица измерения, рабочие значения, расходомер, скорость обновления, вращение, яркость, изменение цвета символов в зависимости от рабочего значения)

4 Функции и ключевые характеристики

Прибор предназначен для контроля жидких сред. Он обнаруживает скорость потока, объемный поток (объемный расход / время), суммарное потребление и температуру среды.

4.1 Директива ЕС по оборудованию, работающему под давлением (PED)

Приборы соответствуют Директиве ЕС по оборудованию, работающему под давлением, они предназначены и изготовлены для текучих сред группы 2 в соответствии с надлежащей инженерно-технической практикой. Использование в текучих средах группы 1 только по запросу.

4.2 Применение

Электропроводящие жидкости со следующими свойствами:

- Электропроводимость: ≥ 20 мкСм/см
- Вязкость: < 70 мм²/с при 40 °C; < 70 сSt при 104 °F



Это продукт класса А. В бытовых условиях данный продукт может вызвать радиопомехи.

► При необходимости используйте подходящие меры проверки ЭМС.

5 Функция

- Прибор обнаруживает поток на основе магнитно-индуктивного принципа измерения моментального расхода.
- В качестве дополнительного рабочего значения прибор измеряет температуру среды и объемный расход.
- Прибор оснащен интерфейсом IO-Link.
- Прибор отображает текущие рабочие значения.
- Датчик имеет много самодиагностических функций.
- Режим моделирования позволяет упрощенную настройку датчика.

5.1 Обработка измеренных сигналов

Прибор генерирует 2 выходных сигнала согласно настройке параметров:

OUT1: 9 вариантов настройки

- Коммутационный сигнал для объемного расхода
- Коммутационный сигнал для температуры
- Коммутационный сигнал для направления потока
- Коммутационный сигнал для предустановленного счетчика
- Импульсный сигнал для расходомера
- Частотный сигнал для объемного расхода
- Частотный сигнал для температуры
- IO-Link
- OFF (выход переключен на высокое сопротивление)

OUT2: 7 вариантов настройки

- Коммутационный сигнал для объемного расхода

- Коммутационный сигнал для температуры
- Коммутационный сигнал для направления потока
- Аналоговый сигнал для объёмного расхода
- Аналоговый сигнал для температуры
- Вход для внешнего сигнала сброса счётчика (InD)
- OFF (выход переключен на высокое сопротивление)

5.2 Направление потока

Кроме скорости потока и моментального расхода прибор определяет также направление потока.

5.2.1 Определение направления потока [Fdir]

Стрелка с текстом "направление потока" на приборе обозначает положительное направление потока. Направление потока можно изменить (→ 11.5.9).



- ▶ Используйте наклейку, чтобы обозначить измененное направление потока (новое положительное направление потока).

Моментальный расход...	Отображение рабочего значения
соответствует указанному направлению потока	+ (положительное)
против указанного направлению потока	- (отрицательное)

5.2.2 Обнаружение направления потока [dir.F]

Когда [dir.F] активируется (→ 11.2.5), направление потока указывается коммутационным сигналом.

Выход включен до тех пор, пока объемный расход не упадет ниже установленного минимального объемного расхода в отрицательном направлении потока (- LFC)(1). Действует следующее правило:

- Выход включается, когда моментальный расход выше + LFC (2).
- Выход выключается, когда моментальный расход ниже - LFC (3).

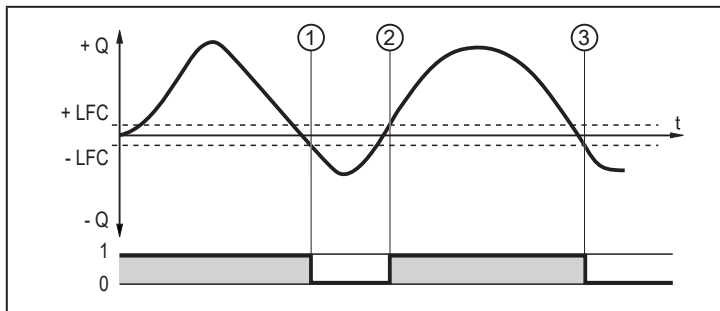


Рис. 1: Мониторинг направления потока с помощью коммутационных сигналов

+ Q : Объемный поток в положительном направлении потока

- Q : Объемный поток в отрицательном направлении потока

+ LFC: Минимальный объемный поток (значение отсечки малого расхода) в положительном направлении потока

- LFC : Минимальный объемный поток (значение отсечки малого расхода) в отрицательном направлении потока

LFC → 5.8 Значение отсечки малого расхода



Положительное направление потока = указанное направление потока, при заводской настройке обозначено стрелкой на приборе или после изменения направления через [Fdir], направление обозначено прилагаемой этикеткой (→ 5.2.1).

5.3 Контроль суммарного расхода

Прибор оснащен тремя внутренними счетчиками (= сумматоры). Сумматоры постоянно суммируют потребляемое количество и выдают три рабочих значения через параметры [Vol.1], [Vol.2] и [Vol.L]:

Сумматор	Рабочее значение	Доступ к считыванию через IO-Link
Vol.1	сумматор 1	циклический
Vol.2	сумматор 2	ациклический
Vol.L	сумматор срока службы (= показания счетчика на протяжении всего срока службы)	ациклический



Сумматоры суммируют только объемный расход, выше значения LFC → 5.8 Значение отсечки малого расхода.



Метод измерения сумматоров Vol.1 и Vol.2 можно настроить так, что значения объемного расхода игнорируются, вычитаются или суммируются в отрицательном направлении объемного расхода (→ 5.3.1).



Метод измерения Vol.L нельзя настроить. Он суммирует все объемные величины потока независимо от направления объемного расхода.

Рабочее значение расходомера (сумматора) можно отобразить (→ 11.3.8) или считать через IO-Link интерфейс.

Импульсные сигналы (импульсный выход) или коммутационный сигнал (предустановленный счётчик) можно использовать для контроля суммарного расхода.

→ 5.3.3 Контроль суммарного расхода через импульсный сигнал

→ 5.3.4 Контроль суммарного расхода через коммутационный сигнал (предустановленный счётчик)

5.3.1 Метод измерения расходомеров

Расходомеры учитывают при суммировании потребляемого количества направление потока (→ Рис. 2). Следующие методы измерения можно определить с помощью параметров [FPro1] и [FPro2]:

[FPro1] [FPro2]*	Метод измерения
0+	Отрицательные значения объемного расхода (против отмеченного направления потока) не учитываются при суммировании.
- +	Отрицательные значения потока отнимаются от суммарного расхода.
++	Все значения объемного расхода суммируются независимо от направления объемного расхода.

* [FPro1] = метод измерения для сумматора Vol.1

[FPro2] = метод измерения для сумматора Vol.2

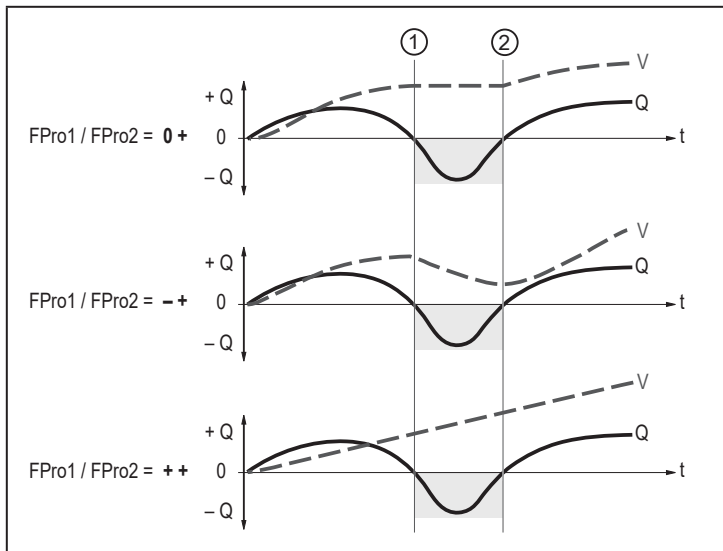


Рис. 2: Принимая во внимание направление объемного расхода при суммировании потребляемого количества

+ Q = моментальный расход в положительном направлении

- Q = моментальный расход в отрицательном направлении

V = абсолютный моментальный расход (= сумма отрицательного и положительного потока)

① Объемный расход изменяется в отрицательном направлении

② Объемный расход изменяется в положительном направлении

При изменении направления объемного расхода учитывается минимальное количество объемного расхода: - LFC в отрицательном направлении; + LFC в положительном направлении (→ 5.2.2).

5.3.2 Сброс счетчика

Счётчики можно сбросить несколькими способами.

→ 11.3.4 Сброс счетчика вручную

→ 11.3.5 Сброс счетчика по времени

→ 11.3.7 Сброс счетчика через внешний сигнал

→ Сброс счетчика через интерфейс IO-Link

Если расходомер не сброшен с помощью одного из выше указанных процессов, то при превышении максимального объемного расхода, который может быть отображен на экране (переполнение), будет произведен автоматический сброс.



Общее показание счетчика [Vol.L] не может быть сброшено.



Счетчик сохраняет суммарный объемный расход каждые несколько секунд. После обесточивания, это значение остаётся доступным как текущее показание счетчика. Если установлен сброс по таймеру, то в памяти также сохраняется истекшее время заданного интервала сброса. Таким образом, возможная потеря данных составляет максимум несколько секунд.

5.3.3 Контроль суммарного расхода через импульсный сигнал

Каждый раз, при достижении объемного расхода (значение импульса), установленного в [ImPS], на выходе выдается импульсный сигнал.

Импульсный сигнал состоит из короткого включения и выключения выхода.

Светодиоды коммутационного состояния на устройстве не отображают операцию переключения.



Импульсные сигналы недоступны через интерфейс IO-Link.

5.3.4 Контроль суммарного расхода через коммутационный сигнал (предустановленный счётчик)

При достижении скорости потока, установленного с помощью [ImPS] выход обеспечивает коммутационный сигнал. Выход остается переключенным до сброса счётчика. После сброса сумматора снова начинается измерение.



Точность измерения суммарного расхода зависит от точности измерения потока.

С помощью [rTo1] устанавливается, когда выход переключается и когда сумматор Vol.1 сбрасывается:

[rTo1]	Выход	Сброс счетчика
OFF	<ul style="list-style-type: none">• Выход переключается при достижении объемного расхода, установленного в [ImPS].• Выход остается переключенным до сброса счётчика.	<ul style="list-style-type: none">• Предустановленный счетчик сбрасывается,<ul style="list-style-type: none">- когда производится сброс вручную(→ 11.3.4) или- если превышен максимальный диапазон индикации дисплея (переполнение).
1, 2,... h 1, 2,... d 1, 2,... w	<ul style="list-style-type: none">• Выход переключается только если в течение определенного времени достигается моментальный расход, настроенный в [ImPS].• Выход остается переключенным до сброса счётчика.	<ul style="list-style-type: none">• Если выход не переключен, то предустановленный счётчик сбрасывается при превышении установленного времени.• Если выход переключен, предустановленный счётчик сбрасывается<ul style="list-style-type: none">- только когда производится сброс вручную (→ 11.3.4) или- если превышен максимальный диапазон индикации дисплея (переполнение).

При установке [rTo2] он устанавливается, когда сумматор Vol. 2 сбрасывается. Настройка [rTo2] не оказывает влияния на выход:

[rTo2]	Выход	Сброс счетчика
OFF	Не влияет на выход	<ul style="list-style-type: none"> • Предустановленный счетчик сбрасывается, - только когда производится сброс вручную(→ 11.3.4) или - если превышен максимальный диапазон индикации дисплея (переполнение).
[rTo2] = 1, 2,... h 1, 2,... d 1, 2,... w	Не влияет на выход	<ul style="list-style-type: none"> • Предустановленный счетчик сбрасывается - только когда производится сброс вручную (→ 11.3.4) или - если превышен максимальный диапазон индикации дисплея (переполнение) или - если превышено установленное время.

RU

5.4 Частотный выход

Датчик выдаёт частотный сигнал, пропорциональный моментальному расходу (скорость, объемный расход) или температуре среды.

В диапазоне измерения частотный сигнал находится между 0 и 10 кГц.

Частотный сигнал масштабируется:

- [FrP1] определяет частотный сигнал в Гц, который генерируется при достижении верхнего измеренного значения (MEW или FEP1).

Диапазон измерения масштабируется:

- [FSP1] определяет нижнее измеренное значение, из которого подается частотный сигнал. Примечание: [FSP1] нельзя настроить для измерения объемного расхода.
- [FEP1] определяет верхнее измеренное значение, при котором предоставляется частотный сигнал FrP1.



Минимальное расстояние между [FSP1] и [FEP1] = 20 % верхнего предела диапазона измерения.

Если измеренное значение находится вне диапазона измерения или в случае внутренней ошибки, выдаются частотные сигналы или сигналы напряжения, указанные на рис. 3.

Для измеренных значений вне диапазона индикации или в случае внутренней ошибки, отображаются сообщения (OL, cr.OL, Err; → 13).

Частотный сигнал в случае ошибки можно настроить (→ 11.5.11):

- [FOU] = On определяет, что частота сигнала достигает верхнего конечного значения (130% FrP1) в случае ошибки.
- [FOU] = OFF определяет, что частотный сигнал в случае ошибки равен 0 Гц.
- [FOU] = OU означает, что в случае ошибки аналоговый сигнал реагирует в соответствии с текущими параметрами.



Частотные сигналы недоступны через интерфейс IO-Link.

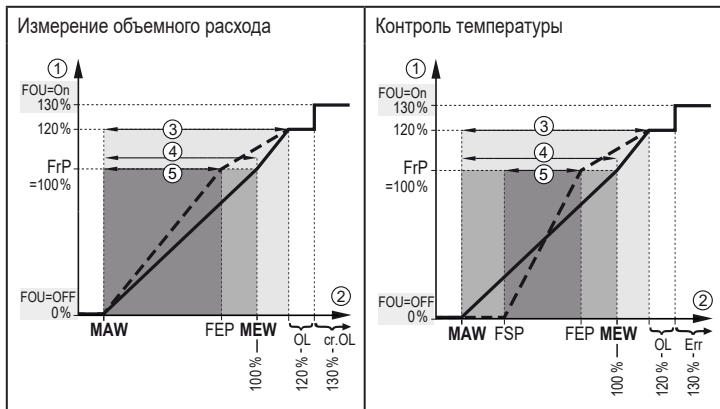


Рис. 3: Выходная характеристика частотного выхода

- ① Коммутационный сигнал в кГц
- ② Измеренное значение (объемный расход или температура)
- ③ Диапазон индикации
- ④ Диапазон измерения
- ⑤ Масштабированный диапазон измерения

MAW: Начальное значение диапазона измерения с немасштабированным диапазоном измерения (с настройкой отсечки малого расхода Q: выходной сигнал начинается на MAW + LFC → 5.8.)

MEW: Конечное значение диапазона измерения с немасштабированным диапазоном измерения

FSP: Начальная точка частоты с масштабированным диапазоном измерения (только температура)

FEP: Конечная точка частоты с масштабируемым диапазоном измерения

FrP: Частотный сигнал для верхнего измеренного значения

OL: Выше диапазона индикации

cr.OL: Выше зоны обнаружения (ошибка)

Err: Прибор находится в состоянии ошибки

5.5 Аналоговый выход

Прибор формирует аналоговый сигнал, пропорциональный моментальному расходу (скорость или моментальный расход) или температуре среды.

В пределах диапазона измерения аналоговый сигнал находится между 4 и 20 мА.

Диапазон измерения масштабируется:

- [ASP2] соответствует значению измеряемой величины, при которой выходной сигнал равен 4 мА.
- [AEP2] соответствует значению измеряемой величины, при которой выходной сигнал равен 20 мА.



Минимальное расстояние между [ASP2] и [AEP2] = 20 % верхнего предела диапазона измерения.

Если измеренное значение находится вне диапазона измерения или в случае внутренней ошибки, выдаётся токовый сигнал, указанный на рис. 4.

Для измеренных значений вне диапазона индикации или в случае внутренней ошибки, отображаются сообщения (ср. UL, UL, OL, ср. OL, Err; → 13).

Аналоговый сигнал в случае неисправности регулируется (→ 11.5.11):

- [FOU] = On означает, что в случае ошибки аналоговый сигнал достигает верхнего предельного значения (21.5 мА).
- [FOU] = OFF означает, что в случае ошибки аналоговый сигнал достигает нижнего предельного значения (3.5 мА).
- [FOU] = OU означает, что в случае ошибки аналоговый сигнал реагирует в соответствии с текущими параметрами.

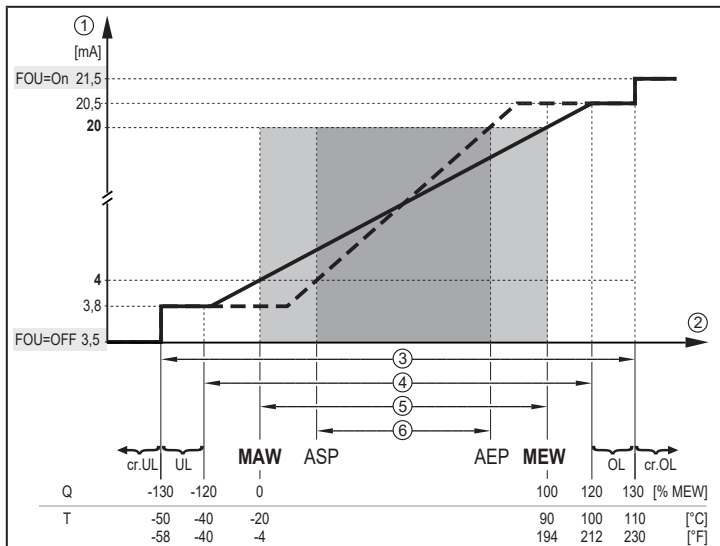


Рис. 4: Характеристики аналогового выхода в соответствии со стандартом IEC 60947-5-7

- ① Аналоговый сигнал
- ② Измеренное значение (объемный расход или температура)
- ③ Зона обнаружения
- ④ Диапазон индикации
- ⑤ Диапазон измерения
- ⑥ Масштабированный диапазон измерения

Q: Объемный расход (отрицательное значение объемного расхода = объемный расход против указанного направления).

T: Температура

MAW: Начальное значение диапазона измерения с немасштабированным диапазоном измерения. (С настройкой значения отсечки малого расхода для Q: выходной сигнал начинается на $MAW + LFC \rightarrow 5.8$.)

MEW: Конечное значение диапазона измерения с немасштабированным диапазоном измерения

ASP: Начальная точка аналогового сигнала с масштабируемым диапазоном измерения

AEP: Конечная точка аналогового сигнала с масштабируемым диапазоном измерения

UL: Ниже диапазона индикации
 OL: Выше диапазона индикации
 cг.UL: Ниже зоны обнаружения (ошибка)
 cг.OL: Выше зоны обнаружения (ошибка)

5.6 Коммутационный выход

OUTx изменяет своё коммутационное состояние, если он находится выше или ниже установленных пределов переключения (скорость потока, объемный расход или температура). Можно выбрать функцию гистерезиса или окна. Пример контроля объемного расхода:

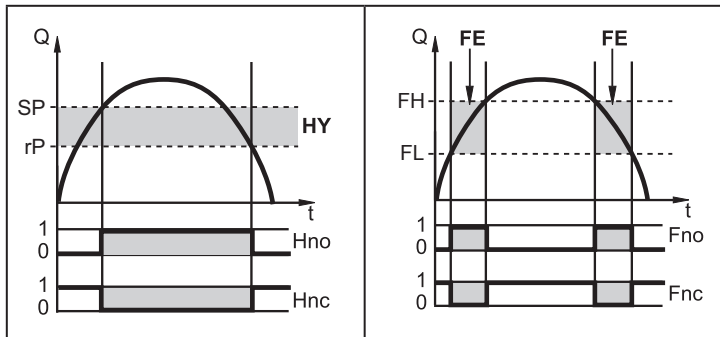


Рис. 5: функция гистерезиса

SP = точка настройки

rP = точка сброса

HY = гистерезис

Hno / Fno = NO (нормально открытый)

Рис. 6: функция окна

FH = верхний предел

FL = нижний предел

FE = окно

Hnc / Fnc = NC (нормально закрытый)



Когда настроена функция гистерезиса, сначала задаётся точка срабатывания (SP) и затем точка сброса (rP), которая должна иметь нижний порог. Если изменяется только точка срабатывания, точка сброса изменяется автоматически; разница остается неизменной.



При настройке на функцию окна, верхнее предельное значение (FH) и нижнее предельное значение (FL) имеет фиксированный гистерезис 0.25 % от конечного значения диапазона измерения. Благодаря этому коммутационное состояние выхода остается неизменным, даже если объёмный расход несколько колеблется.

5.7 Демпфирование измеренного значения

Время демпфирования [dAP] позволяет настроить, после сколько секунд выходной сигнал достигает 63 % конечного значения, если значение потока внезапно изменяется. Настройка времени демпфирования стабилизирует коммутационные выходы, изображение и рабочее значение передаётся через интерфейс IO-Link.

Время демпфирования дополняется к времени отклика датчика (→ Техническая характеристика).

Сигналы UL, cr.UL, OL и cr.OL (→ 13) определяются с учетом времени демпфирования.



Время демпфирования влияет только на измерения объемного расхода.

5.8 Значение отсечки малого расхода

С помощью функции отсечки малого расхода [LFC] возможно подавление небольшого объемного расхода. Скорость объемного расхода ниже значения LFC оценивается датчиком как его остановка ($Q = 0$).

5.9 Задержка включения



Задержка включения [dSt] влияет на коммутационные выходы контроля объемного расхода.

Если задержка включения активна ($[dSt] > 0$), то действительно следующее: Как только моментальный расход превышает значение LFC (→ 5.8), начинаются следующие процессы:

- > Активирована задержка при запуске.
- > Выходы переключаются как запрограммировано: ON для функции Н.О., OFF для функции Н.З..

После активации задержки включения можно выбрать 3 опции:

1. Объемный расход быстро увеличивается и достигает точки переключения / допустимого диапазона [dSt].
 - > Выходы остаются в неактивном состоянии.
2. Объемный расход медленно увеличивается и не достигает точки переключения / допустимого диапазона в пределах [dSt].

- > Выходы сброшены.
- 3. Объемный расход падает ниже [LFC] в пределах [dSt].
- > Выходы сбрасываются одновременно; [dSt] остановлено.

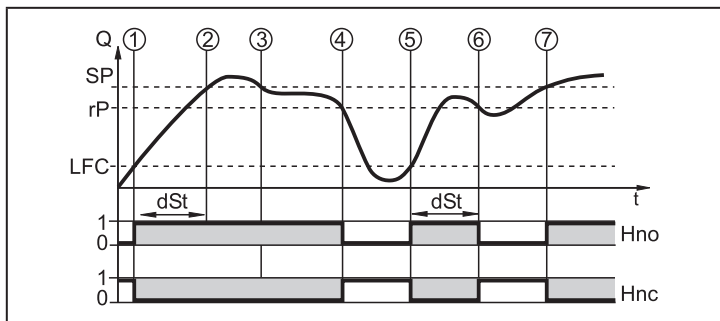


Рис. 7: dSt для функции гистерезиса (Пример)

	Состояние	Реакция
1	Объемный расход Q достигает LFC	dSt запускается, выход становится активным
2	dSt истекло, Q достигает SP	Выход остается активным
3	Q под SP , но выше rP	Выход остается активным
4	Q под rP	Выход сброшен
5	Q снова достигает LFC	dSt запускается, выход становится активным
6	dSt истекло, Q не достигло SP	Выход сброшен
7	Q достигает SP	Выход становится активным

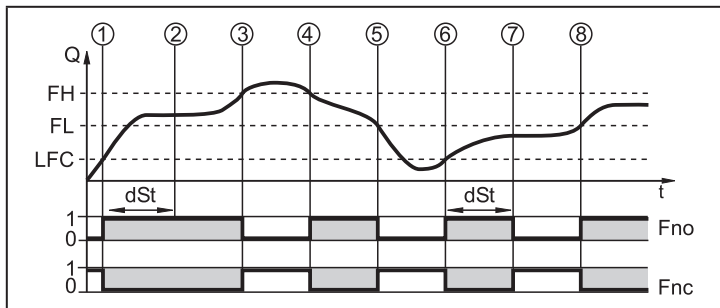


Рис. 8: dSt для функции окна (Пример)

	Состояние	Реакция
1	Объёмный расход Q достигает LFC	dST запускается, выход становится активным.
2	dST истекло, Q достигло допустимого диапазона	Выход остается активным
3	Q над FH (покидает допустимый диапазон)	Выход сброшен
4	Q вновь под FH	Выход снова становится активным
5	Q под $гР$ (покидает допустимый диапазон)	Выход снова сбрасывается
6	Q снова достигает LFC	dST запускается, выход становится активным
7	dST истекло, Q не достигло допустимого диапазона	Выход сброшен
8	Q достигает допустимого диапазона	Выход становится активным

5.10 Моделирование

С помощью этой функции, моделируется рабочее значение потока, температуры, давления и показания счётчика, а также проверяется их цепочка сигналов.

Когда настроены параметры $sr.UL$, UL , OL и $sr.OL$, можно моделировать рабочие значения, которые приводят к сообщению об ошибке или предупреждению (→ 13).

Когда начинается моделирование, значения сумматоров 1-3 замораживаются и моделируемый сумматор устанавливается на 0. Моделированное значение потока влияет на моделируемый сумматор. Когда моделирование заканчивается, начальные значения счётчика обновляются.



Моделирование не оказывает влияния на текущие рабочие значения. Выходы работают по значениям предыдущих установок.



Во время моделирования исходное значение сумматора сохраняется без изменений даже при наличии реального потока.



Во время моделирования сообщение об ошибке реального текущего применения недоступно. Они подавляются с помощью моделирования.

5.11 Цвет символов на дисплее

С помощью параметров [coL.F], [coL.T] и [coL.V] можно настроить цвет символов на дисплее:

- Постоянное определение цвета дисплея:
 - черный/белый
 - жёлтый
 - зелёный
 - красный
- Изменение цвета дисплея с красного на зелёный и наоборот (Рис. 9):
 - r-cF (красный цвет дисплея между пределами cFL...cFH)
 - G-cF (зелёный цвет дисплея между пределами cFL...cFH)

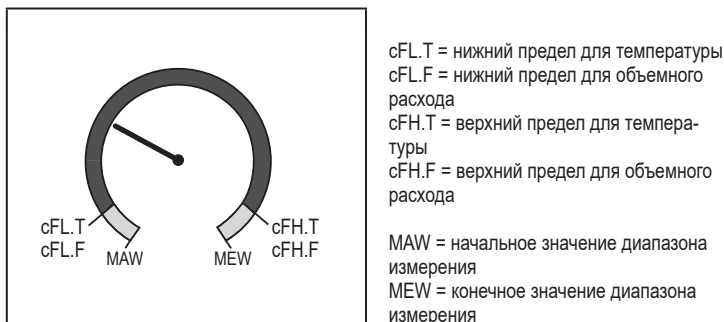


Рис. 9: Настройка цвета функции окна



Пределы можно выбрать свободно в пределах диапазона измерения и они не зависят от функции выхода, установленной для OUT1 и OUT2.

5.12 IO-Link

Датчик оснащен коммуникационным интерфейсом IO-Link, который позволяет прямой доступ к рабочим и диагностическим данным. Кроме того, можно настроить параметры прибора во время работы. Для работы устройства через интерфейс IO-Link требуется мастер IO-Link.

С помощью ПК, подходящего ПО IO-Link и адаптерного кабеля IO-Link, коммуникация возможна даже если система находится в нерабочем режиме.

Файлы описания прибора (IODD), необходимые для настройки прибора, подробная информация о структуре рабочих данных, диагностическая информация, адреса параметров и необходимая информация об аппаратном и программном обеспечении IO-Link находится на www.ifm.com.


При использовании подходящего аппаратного и программного обеспечения, интерфейс IO-Link предоставляет следующие дополнительные функции:

- Удалённая настройка параметров
- Устойчивая к помехам передача сигнала без потерь измеренных значений
- Передача настройки параметров в заменённый датчик или другие датчики того же типа.
- Одновременное считывание всех рабочих значений (объемный расход, температура, сумматор), бинарные коммутационные сигналы и состояние устройства
- Комплексное отображение сообщений об ошибках и событиях
- Безбумажная регистрация наборов параметров, значений процесса и диагностической информации

5.12.1 Дополнительные функции с IO-Link

Следующие функции доступны только через интерфейс IO-Link:

Функция	Объяснение
Светодиод вкл. / выкл.	Стандартная команда для локализации датчика в системе. Если включена: <ul style="list-style-type: none">> Светодиод рабочего состояния мигает.> Дисплей: "IO-Link" (зелёный, мигает)

Функция	Объяснение
Flow Override	<p>Если включена: моделирование остановки объемного расхода ($Q = 0$)</p> <p>> Все выходы работают как с остановленным объемным расходом.</p> <p> Во время моделирования исходное значение сумматора сохраняется без изменений даже при наличии реального потока.</p>
Lock via system	<p>Если включена: Кнопки настройки заблокированы с помощью ПО для параметрирования, изменение параметра отклонено.</p>

RU

6 Установка



ВНИМАНИЕ!

Если температура среды более 50 °C (122 °F) части корпуса прибора могут нагреваться на более чем 65 °C (149 °F).

- > Опасность ожога.
- ▶ Берегите корпус прибора от контакта с легковоспламеняющимися веществами и от непреднамеренного соприкосновения.
- ▶ Разместите на провод датчика прилагаемую этикетку предупреждения.



- ▶ Перед началом установки убедитесь в отсутствии давления в системе.
- ▶ Убедитесь, что никакая жидкость не может просочиться в область установки датчика.



Прибор может быть установлен независимо от направления, если соблюдены следующие условия:

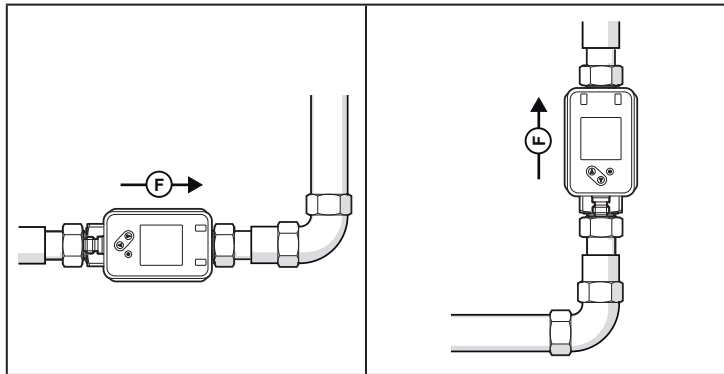
- В трубной системе отсутствуют пузырьки воздуха.
- Трубы всегда полностью заполнены.



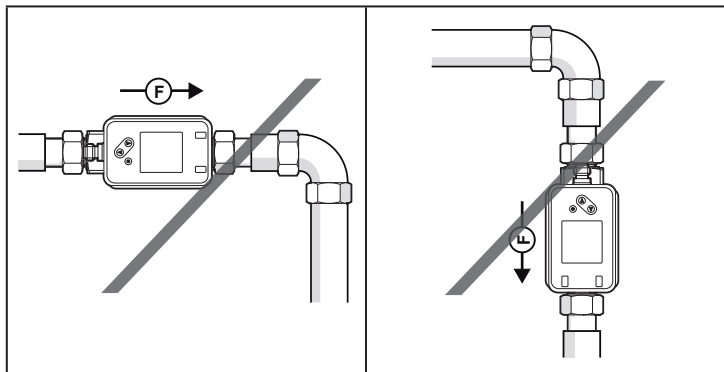
На впускной или выпускной стороне датчика не требуются.

6.1 Рекомендованное положение установки

- ▶ Установите прибор так, чтобы измерительная труба была всегда заполненной.
- ▶ Устанавливайте датчик перед или в ровной части трубы (стояке).

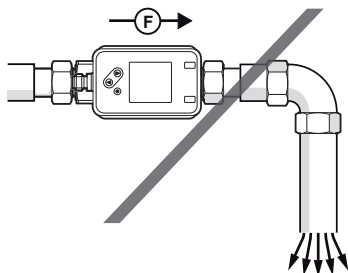


6.2 Нерекомендованное положение установки

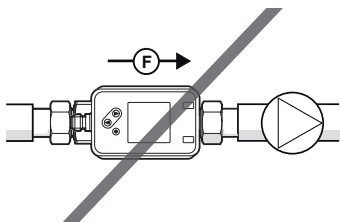


Прямо перед нисходящей трубой

В нисходящей трубе

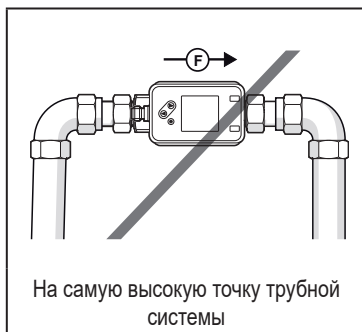


Прямо перед выпускным отверстием



На стороне всасывания насоса

RU



На самую высокую точку трубной системы

F = направление потока

6.3 Заземление



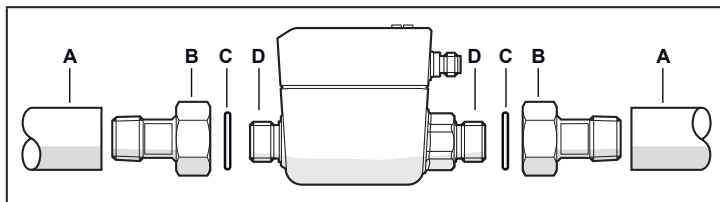
Если датчик устанавливается в незаземлённую трубную систему (напр. пластиковые трубы), то он должен быть заземлён (функциональное заземление).

Зажимы для заземления для разъёма M12 можно приобрести дополнительно в качестве принадлежностей → www.ifm.com.

6.4 Установка в трубах

Приборы с резьбой G можно устанавливать в трубы с помощью адаптеров. Информацию о доступных адаптерах смотрите на www.ifm.com.

Для обеспечения полной безопасности подключения прибора необходимо использовать адаптеры производства ifm.



1. Смажьте резьбу присоединения к процессу, адаптера и датчика. Используйте смазочную пасту, подходящую и одобренную для применения.
2. Вверните адаптер (B) в трубу (A).
3. Вложите прокладки (C) и установите прибор согласно указанному направлению потока.
4. Вверните адаптер (B) с резьбой (D) до упора.
5. Затяните два адаптера в противоположном направлении друг от друга :
 - момент затяжки DN15...DN25: 30 Нм
 - момент затяжки DN6: 15 Нм

После установки прибора пузырьки воздуха в системе могут повлиять на точность измерения прибора.

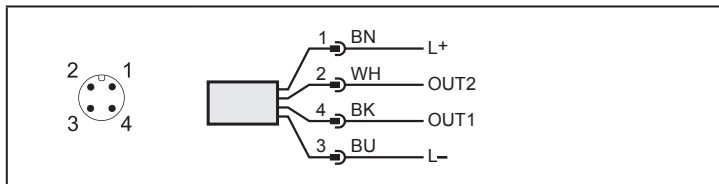
- **Корректирующие меры:** Промойте систему после установки для вентиляции.

7 Электрическое подключение



К работам по установке и вводу в эксплуатацию допускаются только квалифицированные специалисты - электрики. Напряжение питания соответствует стандартам EN 50178, SELV, PELV.

- ▶ Отключите электропитание.
- ▶ Подключите прибор согласно данной схеме:



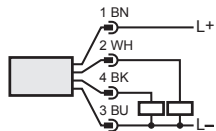
Цвета в соответствии с DIN EN 60947-5-2

БК: черный; ВН: коричневый; ВU: синий; ВН: белый

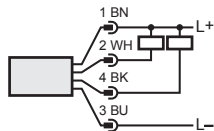
Контакт	Электрическое подключение
4 (OUT1)	<ul style="list-style-type: none">• коммутационный сигнал для объёмного расхода• коммутационный сигнал для температуры• коммутационный сигнал для направления потока• коммутационный сигнал для предустановленного счетчика• импульсный сигнал для расходомера• частотный сигнал для объёмного расхода• частотный сигнал для температуры• IO-Link• OFF
2 (OUT2/InD)	<ul style="list-style-type: none">• коммутационный сигнал для объёмного расхода• коммутационный сигнал для температуры• коммутационный сигнал для направления потока• аналоговый сигнал объёмного расхода• аналоговый сигнал для температуры• вход для внешнего сигнала сброса счётчика (InD)• OFF

Примеры цепи:

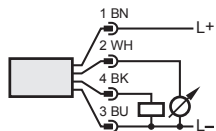
1 2 x PNP



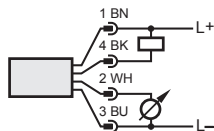
2 2 x npn



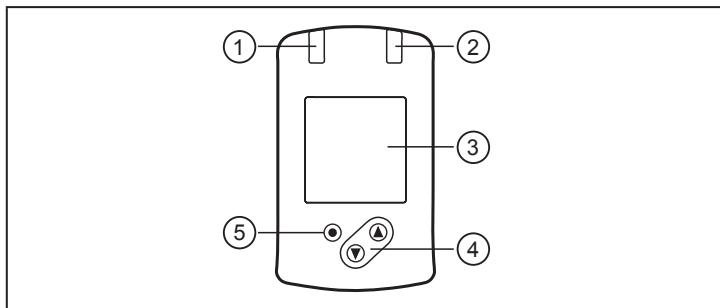
3 1 x npn / 1 x аналоговый



4 1 x npn / 1 x аналоговый



8 Органы управления и индикация



1 и 2: Светодиод коммутационного состояния

- Светодиод 1 = статус переключения OUT1 (вкл, если выход 1 переключен)
- Светодиод 2 = статус переключения OUT2 (вкл, если выход 2 переключен)

3: TFT дисплей

- Отображение текущих рабочих значений (объемный расход, температура, давление, сумматор)
- Индикация параметров и значений параметров

4: Кнопки [▲] и [▼]

- Выберите параметр
- Изменение значений параметров (удерживайте кнопку нажатой)
- Изменение единицы измерения в нормальном рабочем режиме (рабочий режим)
- Блокировка / разблокировка (удерживайте кнопки одновременно нажатыми > 10 секунд)

5: Кнопка [●] = Enter

- Переход из рабочего режима к главному меню
- Переход в режим настройки параметров
- Подтверждение установленного значения параметра



Подсветка дисплея:

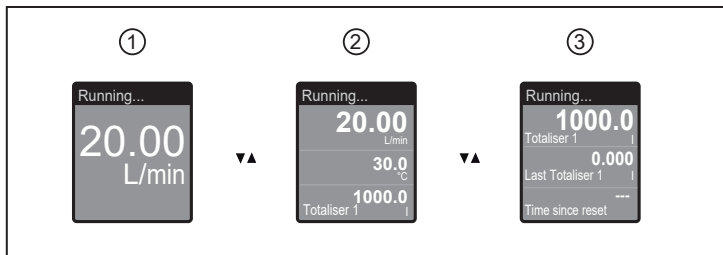
- Температура прибора > 70 °С: яркость автоматически уменьшается.
- Температура прибора ≥ 100 °С: дисплей автоматически выключается.

9 Меню

9.1 Отображение рабочего значения (RUN)

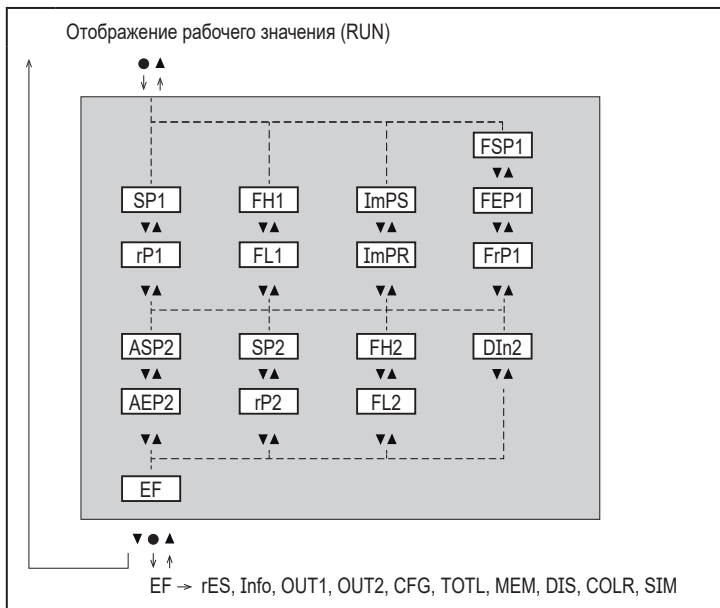
Во время работы можно выбрать индикацию трёх рабочих значений:

- ▶ Нажмите кнопку [▲] или [▼].
- > Дисплей переключается между стандартной индикацией и двумя другими видами.
- > После 30 с датчик возвращается в стандартный режим отображения.



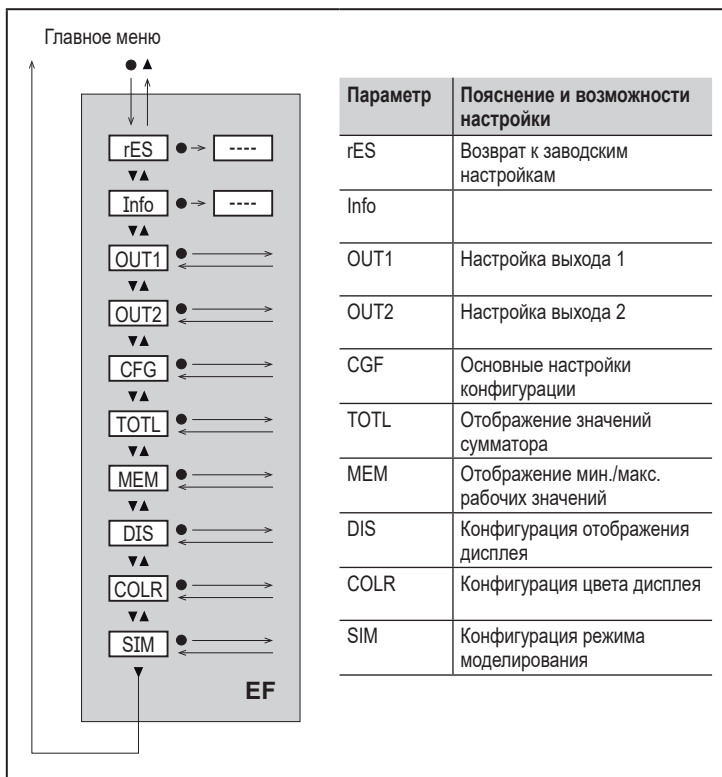
- 1: Стандартное отображение, установленное в [diS.L] (→ 11.5.2)
- 2: Обзор всех рабочих значений
- 3: Обзор значений сумматора

9.2 Главное меню

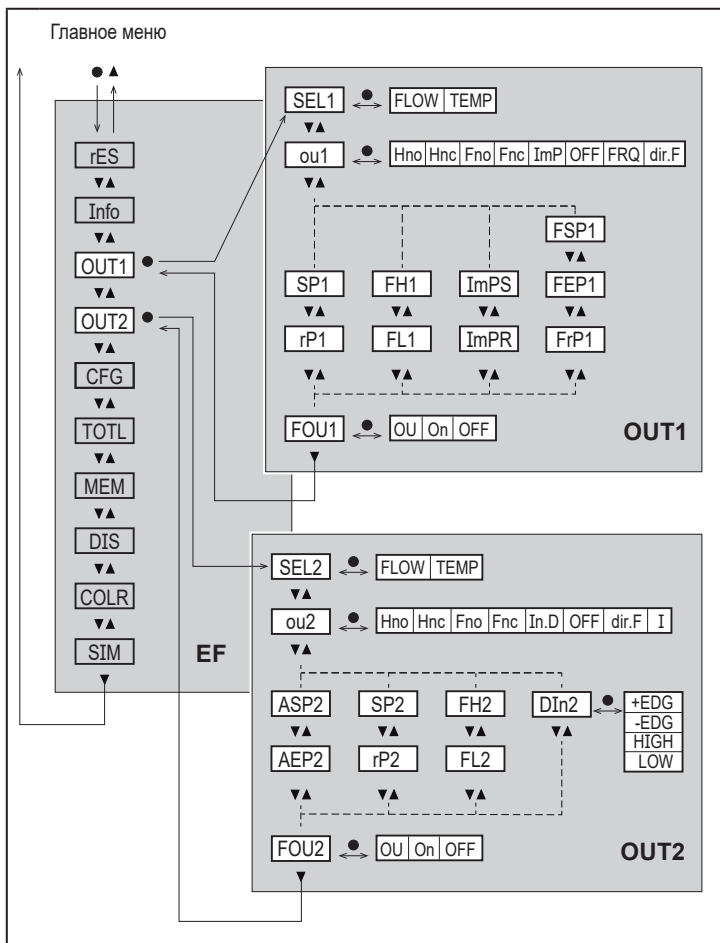


Объяснение параметров → 9.4 Подменю OUT1 и OUT2

9.3 Расширенные функции EF




9.4 Подменю OUT1 и OUT2



RU

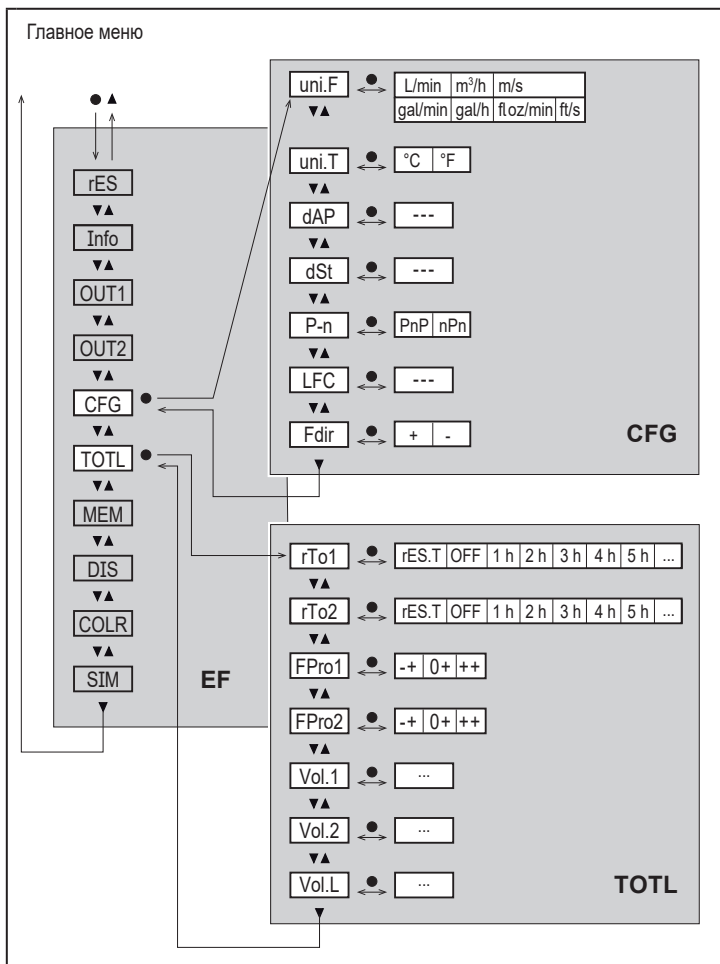
Пояснение к подменю OUT1

Параметр	Пояснение и возможностям настройки
SEL1	Стандартная единица измерения для оценки OUT1: FLOW (объемный расход) или TEMP (температура)
ou1	Функция выходного сигнала для OUT1: <ul style="list-style-type: none"> • Объемный расход: Hno, Hnc, Fno, Fnc, ImP, OFF, FRQ, dir.F • Температура: Hno, Hnc, Fno, Fnc, OFF <p>Hno = коммутационный сигнал с функцией гистерезиса Н.О. Hnc = коммутационный сигнал с функцией гистерезиса Н.З. Fno = коммутационный сигнал с функцией окна Н.О. Fnc = коммутационный сигнал с функцией окна Н.З. ImP = контроль суммарного расхода (функция сумматора) OFF = выход выключен (высокий импеданс) FRQ = частотный сигнал dir.F = обнаружение направления потока</p>
SP1	Точка срабатывания для OUT1
rP1	Точка сброса для OUT1
FH1	Верхний предел для OUT1
FL1	Нижний предел для OUT1
ImPS	Размерность импульса = объемный расход, при котором вырабатывается 1 импульс.
ImPR	Конфигурация выхода для контроля суммарного расхода: YES (импульсный сигнал), no (коммутационный сигнал).
FSP1	Начальная точка OUT1, только для SEL1 = TEMP (температура)
FEP1	Конечная точка для потока OUT1
FrP1	Частота для конечной точки FEP1 при OUT1
FOU1	Состояние OUT1 на ошибку внутри системы: OU = выход 1 переключается независимо от ошибки согласно заданным параметрам. On = выход включается / частота сигнала достигает верхнего конечного значения. OFF = выход выключается / частота сигнала достигает 0 .  FOU1 недоступен, если было выбрано ou1 = ImP.

Объяснение подменю OUT2

Параметр	Пояснение и возможности настройки
SEL2	Стандартная единица измерения для оценки OUT2: FLOW (объемный расход) или TEMP (температура)
ou2	<p>Функция выходного сигнала для OUT2:</p> <ul style="list-style-type: none"> • Объемный расход: Hno, Hnc, Fno, Fnc, In.D, OFF, dir.F, I • Температура: Hno, Hnc, Fno, Fnc, OFF, I <p>Hno = коммутационный сигнал с функцией гистерезиса Н.О. Hnc = коммутационный сигнал с функцией гистерезиса Н.З. Fno = коммутационный сигнал с функцией окна Н.О. Fnc = коммутационный сигнал с функцией окна Н.З. In.D = вход для внешнего сигнала сброса счётчика OFF = выход выключен (высокий импеданс) dir.F = определение направления потока I = аналоговый сигнал 4...20 мА.</p>
SP2	точка срабатывания для OUT2
rP2	точка сброса для OUT2
FH2	Верхний предел для OUT2
FL2	Нижний предел для OUT2
ASP2	Начальная точка аналогового сигнала для OUT2
AEP2	Конечная точка аналогового сигнала для OUT2
DIn2	Сброс для сумматора Vol.1 через внешний сигнал: +EDG, -EDG, HIGH, LOW
FOU2	<p>Состояние OUT 2 в случае ошибки внутри системы:</p> <p>OU = выход переключается независимо от ошибки согласно заданным параметрам. On = выход включается / аналоговый сигнал достигает 21.5 мА. OFF = выход выключается / аналоговый сигнал достигает 3.5 мА.</p>

9.5 Подменю CFG и TOTL



Пояснение к подменю CFG

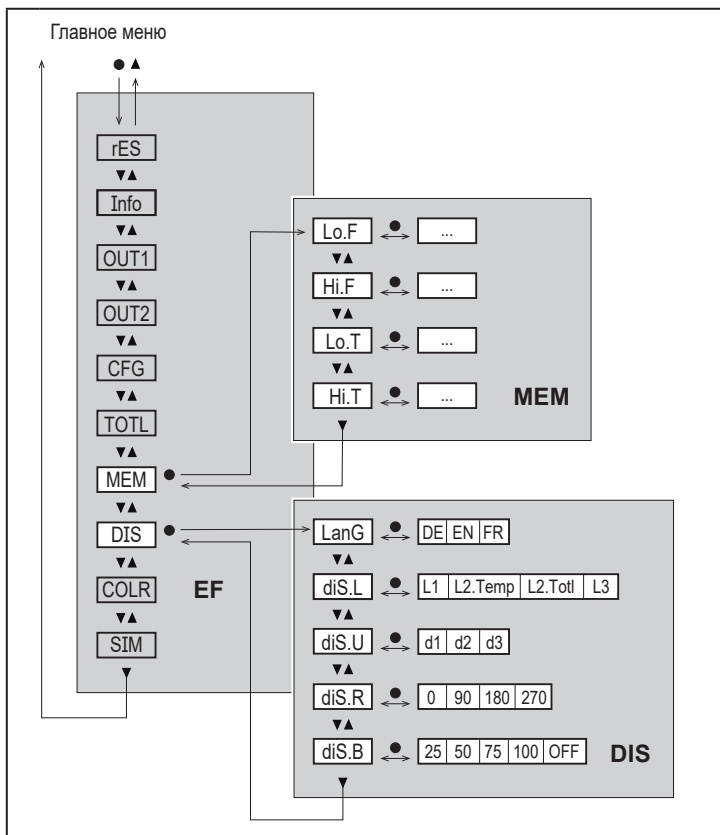
Параметр	Пояснение и возможности настройки
uni.F	Стандартная единица измерения для объёмного расхода: m/s, l/min*, m ³ /h, gal/min, gal/h, floz/min, ft/s (*SM4: ml/min)
Uni.T	Стандартная единица измерения для температуры: °C или °F
dAP	Демпфирование измеренного значения для коммутационного выхода в секундах (только моментальный расход)
dSt	Задержка включения в секундах (только моментальный расход)
P-n	Логический выход: PnP или nPn
LFC	Значение отсечки малого расхода
Fdir	Направление потока: + или –

RU

Пояснения к подменю TOTL

Параметр	Пояснение и возможности настройки
rTo1	Сброс сумматора Vol.1: OFF, res.T или время
rTo2	Сброс сумматора Vol.2: OFF, res.T или время
FPro1	Метод измерения сумматора Vol.1: 0+ или – + или ++
FPro2	Метод измерения сумматора Vol.2: 0+ или – + или ++
Vol.1	Отображение текущих показаний сумматора 1
Vol.2	Отображение текущих показаний сумматора 2
Vol.L	Отображение текущего показания счётчика за весь срок службы

9.6 Подменю MEM и DIS



Пояснение к подменю MEM

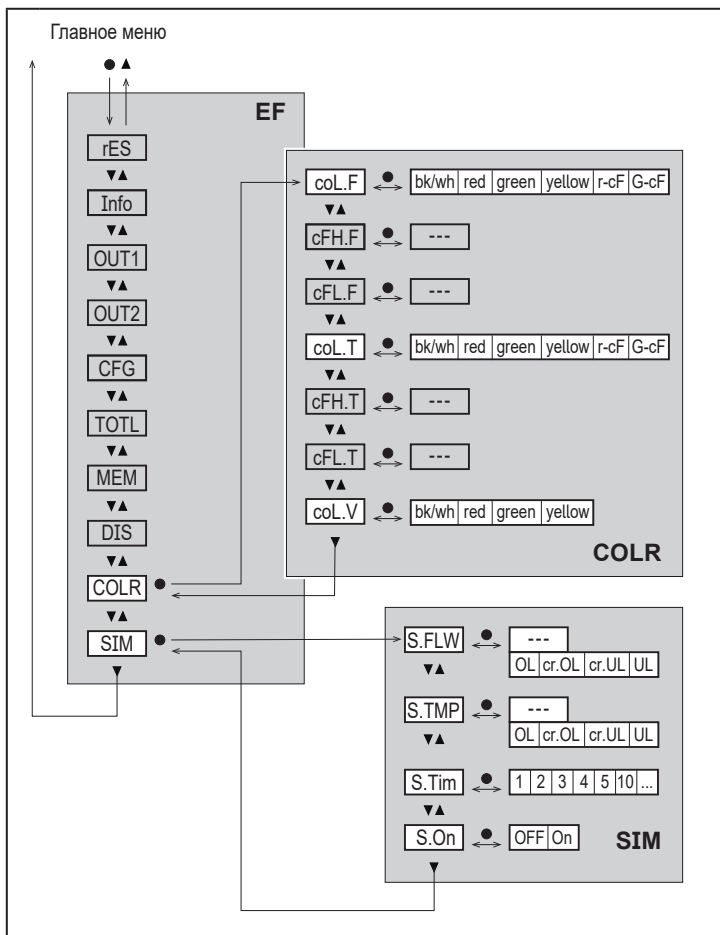
Параметр	Пояснение и возможности настройки
LO.F	Мин. значение объемного расхода, измеренного в течение процесса
Hi.F	Макс. значение объемного расхода, измеренного в течение процесса
Lo.T	Мин. значение температуры, измеренной в течение процесса
Hi.T	Макс. значение температуры, измеренной в течение процесса

Пояснение к подменю DIS

Параметр	Пояснение и возможности настройки
LanG	Язык меню: DE или EN или FR
diS.L	Отображение стандартного рабочего значения (в выбранной стандартной единице измерения) L1 = текущее рабочее значение для объемного расхода L2.Temp = текущее рабочее значение для объемного расхода и температуры L2.Totl = текущее рабочее значение для объемного расхода и сумматора Vol.1 L3 = текущее рабочее значение для объемного расхода, температуры и сумматора Vol.1
diS.U	Скорость обновления дисплея: d1 = высокая d2 = средняя d3 = низкая
diS.R	Вращение дисплея: 0°, 90°, 180°, 270°
diS.B	Яркость дисплея: 25 %, 50 %, 75 %, 100 %, OFF (отображение измеренного значения в режиме RUN выключено)

RU

9.7 Подменю COLR и SIM



Пояснение к подменю COLR

Параметр	Пояснение и возможности настройки
coL.F	Цвет символов на дисплее для значения объемного расхода
cFH.F	Верхний предел изменения цвета для измерения объемного расхода
cFL.F	Нижний предел изменения цвета для измерения объемного расхода
coL.T	Цвет символов на дисплее для температуры
cFH.T	Верхний предел изменения цвета для измерения температуры
cFL.T	Нижний предел изменения цвета для измерения температуры
coL.V	Цвета символов на дисплее для сумматора Vol.1
bk/wh	Постоянно черный/белый
жёлтый	Постоянно желтый
зелёный	Постоянно зелёный
красный	Постоянно красный
r-cF	Цвет дисплея красный между предельными значениями cFL...cFH, вне пределов дисплей переключается на зелёный
G-cF	Цвет дисплея зелёный между предельными значениями cFL...cFH, вне пределов дисплей переключается на красный

RU

Пояснение к подменю SIM

Параметр	Пояснение и возможности настройки
S.FLW	Моделированное значение объемного расхода
S.TMP	Моделированное значение температуры
cr.UL	Измеренное значение ниже зоны обнаружения → сообщение об ошибке
UL	Измеренное значение ниже диапазона индикации → предупреждение
OL	Измеренное значение выше диапазона индикации → предупреждение
cr.OL	Измеренное значение выше зоны обнаружения → сообщение об ошибке
S.Tim	Время моделирования в минутах
S.On	Состояние моделирования: OFF, On

10 Настройка

После включения питания и истечения времени задержки включения, приблизительно 5 с, прибор находится в режиме измерения (= нормальный режим работы). Датчик выполняет измерение и обработку результатов измерения, затем выдает выходные сигналы согласно заданным параметрам.

- Во время задержки включения питания выходы переключены согласно программированию:
 - ON с функцией нормально открытый (Hno / Fno)
 - OFF с функцией нормально закрытый (Hnc / Fnc)
 - ON для обнаружения положения (dir.F)
 - OFF для частотного выхода (FRQ)
 - OFF для контроля суммарного расхода (ImP)
- Если выход 2 сконфигурирован как аналоговый, то выходной сигнал достигает 20 мА во время задержки включения питания.

11 Настройка параметров



ВНИМАНИЕ

Если температура среды выше 50 °C (122 °F) части корпуса прибора могут нагреваться на более чем 65 °C (149 °F).

> Опасность ожога.

- ▶ Не касайтесь прибора руками.
- ▶ Используйте другой предмет (напр. шариковую ручку), чтобы произвести настройки на приборе.

Параметры можно настроить до установки или во время работы.



Если Вы измените параметры во время работы прибора, то это повлияет на функционирование оборудования.

- ▶ Убедитесь в правильном функционировании.

Во время настройки параметров датчик остаётся в рабочем режиме. Он выполняет измерение в соответствии с установленными параметрами до тех пор, пока не завершится настройка параметров.



Параметры можно также настроить с помощью интерфейса IO-Link.

11.1 О настройке параметров

1. Переход из рабочего режима к главному меню	[●]
2. Выберите необходимый параметр	[▲] или [▼]
3. Переход в режим настройки параметров	[●]
4. Изменение значения параметра	[▲] или [▼] > 1 с
5. Подтверждение установленного значения параметра	[●]
6. Возвращение в рабочий режим	> 30 секунд (таймаут)

RU



Если [🔒 Locked via Communication] отображается при попытке изменить значение параметра, то активирована коммуникация IO-Link (временная блокировка).



Если на дисплее отображается [🔒 Locked via system], то датчик постоянно заблокирован с помощью ПО. Прибор можно разблокировать только в настройках параметров программного обеспечения.

11.1.1 Выбор подменю

1. Нажмите [●], чтобы перейти из режима изображения рабочего значения в главное меню.
2. Нажмите [▼], чтобы выбрать меню EF и нажмите [●].
3. Нажмите [▼], чтобы выбрать подменю и нажмите [●].

11.1.2 Переход к отображению рабочего значения (рабочий режим)

По выбору:

1. Подождите 30 секунд (→ 11.1.4 Функция таймаута).
2. Нажмите [▲] или [▼], чтобы перейти к концу меню и в следующий уровень меню.

11.1.3 Блокировка/ разблокировка

Для избежания нежелательных изменений в настройках есть возможность электронной блокировки датчика. Заводская настройка прибора: в разблокированном состоянии.

Блокировка:

- ▶ Убедитесь, что прибор работает в нормальном рабочем режиме.
- ▶ Нажмите [▲] и [▼] одновременно и держите в течение 10 с, пока не отобразится [🔒 Set Menu lock].



Во время эксплуатации: [🔒] отображается на дисплее при попытке внесения изменений в значения параметров.

Разблокировка:

- ▶ Убедитесь, что прибор работает в нормальном рабочем режиме.
- ▶ Нажмите [▲] и [▼] одновременно и держите в течение 10 с, пока не отобразится [Reset menu lock].



Через IO-Link можно заблокировать кнопки настройки с помощью [Lock via system], таким образом больше нельзя настраивать параметры на приборе.

11.1.4 Функция таймаута

Если в течение 30 с не будет нажата ни одна кнопка, то датчик возвращается в режим измерения с неизменными значениями.

11.2 Настройка контроля объемного расхода

11.2.1 Мониторинг предела OUT1 или OUT2 / функция гистерезиса

- ▶ Выберите [uni.F] и установите единицу измерения.
- ▶ Выберите [SELx] и установите FLOW.
- ▶ Выберите [oux] и настройте коммутационный сигнал:
 - Нпо = функция гистерезиса / нормально открытый
 - Нпс = функция гистерезиса / нормально закрытый
- ▶ Выберите [SPx] и установите значение, при котором выход будет переключаться.
- ▶ Выберите [rPx] и установите значение, при котором выходной сигнал выключается.

Меню
OUTx:
[SELx]
[oux]
[SPx]
[rPx]

11.2.2 Мониторинг предела OUT1 или OUT2 / функция окна

<ul style="list-style-type: none">▶ Выберите [uni.F] и установите единицу измерения.▶ Выберите [SELx] и установите FLOW.▶ Выберите [oux] и установите коммутационный сигнал:<ul style="list-style-type: none">- Fno = функция окна / нормально открытый- Fnc = функция окна / нормально закрытый▶ Выберите [FHx] и настройте верхний предел сектора окна.▶ Выберите [FLx] и настройте нижний предел сектора окна.	Меню OUTx: [SELx] [oux] [FHx] [FLx]
--	--

11.2.3 Коммутационный сигнал направления потока OUT1 или OUT2

<ul style="list-style-type: none">▶ Выберите [SELx] и установите FLOW.▶ Выберите [oux] и выберите обнаружение направления потока dir.F> Выход переключается при изменении направления объемного расхода (→ 5.2.2).	Меню OUTx: [SELx] [oux]
---	----------------------------------

11.2.4 Частотный сигнал объемного расхода OUT1

<ul style="list-style-type: none">▶ Выберите [uni.F] и установите единицу измерения.▶ Выберите [SEL1] и настройте FLOW.▶ Выберите [ou1] и выберите частотный сигнал: FRQ▶ Выберите [FEP1] и установите значение потока, при котором обеспечивается частота, установленная в FrP1.▶ Выберите [FrP] и установите частоту.	Меню OUT1: [SEL1] [ou1] [FEP1] [FrP1]
---	--

11.2.5 Аналоговый сигнал объемного расхода OUT2

<ul style="list-style-type: none">▶ Выберите [uni.F] и установите единицу измерения.▶ Выберите [SEL2] и настройте FLOW.▶ Выберите [ou2] и выберите аналоговый сигнал: I (4...20 мА)▶ Выберите [ASP] и установите значение, при котором вырабатывается 4 мА.▶ Выберите [AEP] и установите значение, при котором вырабатывается 20 мА.	Меню OUT2: [SEL2] [ou2] [ASP2] [AEP2]
--	--

11.3 Настройки для контроля суммарного расхода

11.3.1 Метод измерения сумматоров

<ul style="list-style-type: none">▶ Выберите [FPro1] и установите метод измерения для сумматора Vol.1.▶ Выберите [FPro2] и установите метод измерения для сумматора Vol.2. <p>0+ = суммирует только положительные значения объемного расхода</p> <p>-+ = суммирует значения объемного расхода с правильным знаком</p> <p>++ = все значения объемного расхода суммируются независимо от направления потока</p>	Меню TOTL: [FPro1] [FPro2]
--	----------------------------------

11.3.2 Мониторинг количества с помощью импульсного выхода OUT1

<ul style="list-style-type: none">▶ Выберите [uni.F] и установите единицу измерения.▶ Выберите [SEL1] и настройте FLOW.▶ Выберите [ou1] и настройте импульсный выход: ImP▶ Выберите [ImPS] и установите размерность импульса (= объемный расход, при котором будет формироваться импульс):<ol style="list-style-type: none">1. Нажмите [▲] или [▼] для выбора диапазона настройки.2. Кратко нажмите [●] для подтверждения диапазона настройки.3. Нажмите [▲] или [▼] для настройки цифрового значения.4. Кратко нажмите [●], чтобы подтвердить значение.▶ Выберите [ImPR] и настройте YES.	Меню OUT1: [SEL1] [ou1] [ImPS] [ImPR]
---	--

11.3.3 Мониторинг количества с помощью предустановленного счетчика OUT1

<ul style="list-style-type: none">▶ Выберите [uni.F] и установите единицу измерения.▶ Выберите [SEL1] и настройте FLOW.▶ Выберите [ou1] и настройте импульсный выход: ImP▶ Выберите [ImPS] и настройте объёмный расход, при достижении которого будет переключаться выход 1.▶ Выберите [ImPR] и настройте "no".	Меню OUT1: [SEL1] [ou1] [ImPS] [ImPR]
---	--

11.3.4 Сброс счетчика вручную

<ul style="list-style-type: none">▶ Выберите [rTo1] для сумматора Vol.1 или [rTo2] для сумматора Vol.2 и настройте rES.T.> Соответствующий сумматор сбрасывается на ноль.	Меню TOTL: [rTo1] [rTo2]
---	--------------------------------

11.3.5 Сброс счетчика по времени


<ul style="list-style-type: none">▶ Выберите [rTo1] для сумматора Vol.1 или [rTo2] для сумматора Vol.2 и установите необходимое значение (интервалы в часах, днях или неделях).> Соответствующий сумматор сбрасывается автоматически при установленном значении.	Меню TOTL: [rTo1] [rTo2]
--	--------------------------------

11.3.6 Отключение сброса счетчика

<ul style="list-style-type: none">▶ Выберите [rTo1] для сумматора Vol.1 или [rTo2] для сумматора Vol.2 и установите OFF.> Счетчик сбрасывается только после переполнения.	Меню TOTL: [rTo1] [rTo2]
---	--------------------------------

RU

11.3.7 Сброс счетчика через внешний сигнал

<ul style="list-style-type: none">▶ Выберите [ou2] и настройте In.D.▶ Выберите [DIn2] и настройте сигнал сброса счётчика:<ul style="list-style-type: none">- HIGH = сброс при высоком уровне сигнала- LOW = сброс при низком уровне сигнала- +EDG = сброс при прохождении переднего фронта- -EDG = сброс при прохождении заднего фронта> Сумматор Vol.1 сбрасывается на ноль.	Меню OUT2: [ou2] [DIn2]
 Внешний сброс счётчика возможен только для сумматора Vol.1.	

11.3.8 Считывание значений потребления

<ul style="list-style-type: none">▶ Выберите [Vol.1], [Vol.2] или [Vol.L], чтобы отобразить соответствующее значение:<ul style="list-style-type: none">- [Vol.1] = текущее показание сумматора 1- [Vol.2] = текущее показание сумматора 2- [Vol.L] = текущее показание сумматора срока службы	Меню TOTL: [Vol.1] [Vol.2] [Vol.L]
---	---

11.4 Настройка контроля температуры

11.4.1 Мониторинг предела OUT1 или OUT2 / функция гистерезиса

<ul style="list-style-type: none">▶ Выберите [uni.T] и установите единицу измерения.▶ Выберите [SELx] и установите TEMP.▶ Выберите [oux] и установите коммутационный сигнал:<ul style="list-style-type: none">- Hno = функция гистерезиса / нормально открытый- Hnc = функция гистерезиса / нормально закрытый▶ Выберите [SPx] и установите значение, при котором будет переключаться выходной сигнал.▶ Выберите [rPx] и установите значение, при котором выходной сигнал выключается.	Меню OUTx: [SELx] [oux] [SPx] [rPx]
---	--

11.4.2 Мониторинг предела OUT1 или OUT2 / функция окна

<ul style="list-style-type: none">▶ Выберите [uni.T] и установите единицу измерения.▶ Выберите [SELx] и установите TEMP.▶ Выберите [oux] и установите коммутационный сигнал:<ul style="list-style-type: none">- Fno = функция окна / нормально открытый- Fnc = функция окна / нормально закрытый▶ Выберите [FHx] и настройте верхний предел сектора окна.▶ Выберите [FLx] и настройте нижний предел сектора окна.	Меню OUTx: [SELx] [oux] [FHx] [FLx]
--	--

11.4.3 Частотный сигнал температуры OUT1

<ul style="list-style-type: none">▶ Выберите [uni.T] и установите единицу измерения.▶ Выберите [SEL1] и настройте TEMP.▶ Выберите [ou1] и выберите функцию частоты: FRQ▶ Выберите [FSP1] и установите нижнее значение температуры от которой выдаётся частотный сигнал.▶ Выберите [FEP1] и установите значение температуры, при котором обеспечивается частота, установленная в FrP1.▶ Выберите [FrP1] и установите частоту.	Меню OUT1: [SEL1] [ou1] [FSP1] [FEP1] [FrP1]
---	--

11.4.4 Аналоговый сигнал температуры OUT2

<ul style="list-style-type: none">▶ Выберите [uni.T] и установите единицу измерения.▶ Выберите [SEL2] и настройте TEMP.▶ Выберите [ou2] и выберите аналоговый сигнал: I (4...20 мА)▶ Выберите [ASP] и установите значение, при котором вырабатывается сигнал 4 мА.▶ Выберите [AEP] и установите значение, при котором вырабатывается сигнал 20 мА.	Меню OUT2: [SEL2] [ou2] [ASP2] [AEP2]
--	--

11.5 Дополнительные настройки пользователя

RU



11.5.1 Язык меню

<ul style="list-style-type: none">▶ Выберите [LanG] и установите язык меню:<ul style="list-style-type: none">- DE = Немецкий- EN = Английский- FR = Французский	Меню DIS: [LanG]
---	---------------------


11.5.2 Стандартное изображение

<ul style="list-style-type: none">▶ Выберите [diS.L] и настройте отображаемое рабочее значение:<ul style="list-style-type: none">- L1 = текущее рабочее значение для объемного расхода- L2.Temp = текущее рабочее значение для объемного расхода и счётчика- L2.Totl = текущее рабочее значение для объемного расхода и счётчика- L3 = текущее рабочее значение для объемного расхода, температуры и сумматора Vol.1▶ Выберите [diS.U] и настройте скорость обновления дисплея:<ul style="list-style-type: none">- d1 = высокая- d2 = средняя- d3 = низкая▶ Выберите [diS.R] и настройте ориентацию дисплея: 0°, 90°, 180°, 270°▶ Выберите [diS.B] и настройте яркость дисплея: 25 %, 50 %, 75 %, 100 % или OFF (= режим экономии энергии). Дисплей выключен в рабочем режиме. Сообщения об ошибке отображаются на экране, даже если дисплей выключен. Включение дисплея нажатием любой кнопки.)	Меню DIS: [diS.L] [diS.U] [diS.R] [diS.B]
--	---

11.5.3 Стандартная единица измерения для объемного расхода

	▶ Выберите [uni.F] и настройте единицу измерения для стандартного отображения (→ 11.5.2).								Меню CFG: [Uni.F]
	m/s	ml/min	l/min	m ³ /h	gal/min	gal/h	floz/min	ft/s	
	SM4x	x	x		x	x	x	x	
SM6/SM7/SM8	x		x	x	x	x	x	x	
	Перед настройкой выходов установите [uni.F].								
	Расход автоматически отображается в той единице измерения, которая обеспечивает максимальную точность.								

11.5.4 Стандартная единица измерения для температуры

	▶ Выберите [uni.T] и настройте единицу измерения для стандартного отображения (→ 11.5.2): °C или °F.								Меню CFG: [Uni.T]
		Перед настройкой выходов установите [uni.T].							

11.5.5 Демпфирование измеренного значения

	▶ Выберите [dAP] и установите постоянную демпфирования в секундах (τ значение 63 %).	Меню CFG: [dAP]
--	--	--------------------

11.5.6 Задержка включения

	▶ Выберите [dSt] и установите задержку при включении в секундах.	Меню CFG: [dSt]
--	--	--------------------

11.5.7 Логический выход

	▶ Выберите [P-n] и установите PnP или nPn.	Меню CFG: [P-n]
--	--	--------------------

11.5.8 Значение отсечки малого расхода

	▶ Выберите [LFC] и установите предел, ниже которого объемный расход оценивается как состояние остановки.	Меню CFG: [LFC]
--	--	--------------------

11.5.9 Направление моментального расхода


<ul style="list-style-type: none">▶ Выберите [Fdir] и установите направление потока:<ul style="list-style-type: none">+ =поток в направлении стрелки (= заводская настройка)- =поток в направлении против стрелки▶ Наклейте прилагаемую этикетку на стрелку (→ 5.2.1)	Меню CFG: [Fdir]
---	---------------------

11.5.10 Цвет символов на дисплее


<ul style="list-style-type: none">▶ Выберите [coL.F] для объемного расхода, [coL.T] для температуры и настройте цвет символов для рабочих значений в стандартном изображении:<ul style="list-style-type: none">- bk/wh = постоянно черный/белый- жёлтый = постоянно желтый- зелёный = постоянно зелёный- красный = постоянно красный- r-cF = цвет дисплея красный между предельными значениями cFL...cFH, вне пределов дисплей переключается на зелёный- G-cF = цвет дисплея зелёный между предельными значениями cFL...cFH, вне пределов дисплей переключается на красный▶ Выберите [cFH.x] и [cFL.x] и настройте пределы для цветового окна:<ul style="list-style-type: none">- cFH.F = верхний предел для объемного расхода- cFL.F = нижний предел для объемного расхода- cFH.T = верхний предел для температуры- cFL.T = нижний предел для температуры▶ Выберите [coL.V] и настройте цвет символов для сумматора Vol.1:<ul style="list-style-type: none">- bk/wh = постоянно черный/белый- жёлтый = постоянно желтый- зелёный = постоянно зелёный- красный = постоянно красный	Меню COLR: [coL.F] [coL.T] [cFH.F] [cFL.F] [cFH.T] [cFL.T] [coL.V]
---	---

RU

11.5.11 Реакция выходов на ошибку


<p>▶ Выберите [FOU1] и настройте реакцию на ошибку выхода 1:</p> <p>Коммутационный выход</p> <ul style="list-style-type: none">- On = Выход 1 включается в случае ошибки- OFF = Выход 1 отключается в случае ошибки- OU = Выход 1 переключается независимо от ошибки согласно заданным параметрам <p>Частотный выход</p> <ul style="list-style-type: none">- On = Частотный сигнал переходит к верхнему значению ошибки (→ 5.4)- OFF = Частотный сигнал переходит к нижнему значению ошибки (→ 5.4)- OU = Частотный сигнал соответствует измеряемому значению <p>▶ Выберите [FOU2] и настройте реакцию на ошибку выхода 2:</p> <p>Коммутационный выход</p> <ul style="list-style-type: none">- On = Выход 2 включается в случае ошибки- OFF = Выход 2 выключается в случае ошибки- OU = Выход 2 переключается независимо от ошибки согласно установленным параметрам <p>Аналоговый выход</p> <ul style="list-style-type: none">- On = Аналоговый сигнал переходит к верхнему значению ошибки (→ 5.5)- OFF = Аналоговый сигнал переходит к нижнему значению ошибки (→ 5.5)- OU = Аналоговый сигнал соответствует измеренному значению <p> Параметр [FOUx] недоступен, если выбрано [ou1] = ImP (контроль суммарного расхода). Импульсы или коммутационные сигналы генерируются независимо от ошибки.</p>	<p>Меню OUT1: [FOU1]</p> <p>Меню OUT2: [FOU2]</p>
---	---

11.5.12 Возврат к заводским настройкам

<p>▶ Выберите [rES].</p> <p>▶ Кратко нажмите кнопку [●].</p> <p>▶ Удерживайте кнопку [▲] или [▼].</p> <p>> [----] отображается на экране.</p> <p>▶ Кратко нажмите кнопку [●].</p> <p>> Прибор производит перезагрузку.</p> <p> → 15 Заводская настройка. Рекомендуем записать собственные настройки в таблицу перед их сбросом.</p>	<p>Меню EF: [rES]</p>
---	---------------------------

11.6 Процедуры самодиагностики

11.6.1 Просмотр мин./макс. значений

<p>▶ Выберите [Lo.x] или [Hi.x], чтобы отобразить наивысшее или наименьшее измеренное рабочее значение:</p> <ul style="list-style-type: none">- [Lo.F] = мин. значение потока, измеренного в течение процесса- [Hi.F] = макс. значение потока, измеренного в течение процесса- [Lo.T] = мин. значение температуры, измеренной в течение процесса- [Hi.T] = макс. значение температуры, измеренной в течение процесса <p>Удаление из памяти:</p> <p>▶ Выберите [Lo.x] или [Hi.x].</p> <p>▶ Удерживайте кнопки [▲] и [▼] нажатыми.</p> <p>> [----] отображается на экране.</p> <p>▶ Кратко нажмите кнопку [●].</p> <p> Рекомендуется удалить содержимое памяти, если прибор работает впервые в нормальных условиях эксплуатации.</p>	Меню MEM: [Lo.F] [Hi.F] [Lo.T] [Hi.T]
--	---

11.6.2 Моделирование

<p>▶ Выберите [S.FLW] и установите значение потока для моделирования.</p> <p>▶ Выберите [S.TMP] и установите значение температуры для моделирования.</p> <p>▶ Выберите [S.Tim] и установите время моделирования в минутах.</p> <p>▶ Выберите [S.On] и настройте функцию:</p> <ul style="list-style-type: none">- On = Моделирование начинается. Значения моделируются в течение времени, установленного в [S.Tim]. Отмена нажатием любой кнопки.- OFF = Моделирование отключено.	Меню SIM: [S.FLW] [S.TMP] [S.Tim] [S.On]
---	--

12 Эксплуатация

Рабочие значения для постоянного отображения можно установить (→ 11.5.2 Стандартное изображение). Для измерения объемного расхода и температуры можно установить стандартную единицу измерения (→ 11.5.3 и → 11.5.4).

В качестве опции предустановленное стандартное изображение можно изменить, нажав на кнопку [▲] или [▼] → 9.1 Отображение рабочего значения (RUN).

13 Устранение неисправностей

Датчик имеет много самодиагностических функций. Он автоматически выполняет самодиагностику во время эксплуатации.

Предупреждения и ошибки отображаются даже если дисплей выключен. Индикация ошибок доступна также с помощью IO-Link.

Состояние сигналов классифицируется в соответствии с рекомендацией NAMUR NE107.

Если одновременно происходит несколько диагностических событий, отображается только диагностическое сообщение результата с наивысшим приоритетом.

Если значение процесса не удается, другие значения процесса по-прежнему доступны.



Дополнительные диагностические функции доступны через IO-Link → IODD описание устройства на www.ifm.com.

Строка рабочего значения	Строка названия	Светодиод состояния	Тип	Описание	Выходной сигнал	Устранение неисправностей
ERROR	ERROR	--	⊗	Ошибка прибора / неисправность	FOU	Замените прибор.
Off	Off	---	⊗	Напряжение питания слишком низкое	выкл	Проверьте напряжение питания. Измените настройку [diS.B] (→ 11.5.2)
---	---	---	⊗	Температура прибора слишком высокая, дисплей выключен	OU	Проверьте температуру прибора.

Строка рабочего значения	Строка названия	Светодиод состояния	Тип	Описание	Выходной сигнал	Устранение неисправностей
---	---	---		Температура слишком высокая, снижена яркость дисплея	OU	Проверьте температуру прибора.
PARA	Parameter Error	---		Настройка параметров вне рабочего диапазона	FOU	Повторить настройку параметров.
ERROR	Flow Error	---		Ошибка в измерении потока	FOU	Проверьте измерение потока. Замените прибор.
ERROR	Temp Error	---		Ошибка в измерении температуры	FOU	Проверьте измерение температуры. Замените прибор.
cr.OL	Critical over limit	---		Зона обнаружения превышена	FOU	Проверьте диапазон потока / температуры.
cr.UL	Critical under limit	---		Зона обнаружения не достигнута	FOU	Проверьте диапазон потока / температуры.
---	Short circuit OUT1/OUT2	OUT1 / OUT2		Короткое замыкание OUT1 и OUT2	---	Проверьте коммутационный выход OUT1 и OUT2 на короткое замыкание или избыточный ток
---	Short circuit OUT1	OUT1		Короткое замыкание OUT1	---	Проверьте коммутационный выход OUT1 на короткое замыкание или избыточный ток
---	Short circuit OUT2	OUT2		Короткое замыкание OUT2	---	Проверьте коммутационный выход OUT2 на короткое замыкание или избыточный ток

Строка рабочего значения	Строка названия	Светодиод состояния	Тип	Описание	Выходной сигнал	Устранение неисправностей
OL	Over limit	---		Превышен диапазон измерения	OU	Проверьте диапазон потока / температуры.
UL	Under limit	---		Диапазон измерения не достигнут	OU	Проверьте диапазон потока / температуры.
Lock via key	---	---		Кнопки настройки прибора заблокированы, изменение параметров отклонено	OU	Разблокируйте прибор (→ 11.1.3)
Lock via communication	---	---		Настройка параметров заблокирована с помощью кнопок, настройка параметров активна через IO-Link	OU	Завершите настройку параметров с помощью IO-Link.
Lock via system	---	---		Кнопки настройки заблокированы с помощью ПО для параметрирования, изменение параметра отклонено	OU	Разблокируйте прибор через интерфейс IO-Link с помощью ПО для настройки параметров.
IO-Link	IO-Link flash	OUT1 OUT2		Функция IO-Link для оптической идентификации активного прибора	OU	Отключите функцию IO-Link.

Диапазон индикации / зона обнаружения → 5.5, рис. 1.

⊗ Ошибка В случае ошибки, выходы реагируют в соответствии с настройкой в [FOU1] и [FOU2] (→ 11.5.11) (→ 11.5.11)

Предупреждение

Светодиод мигает

Светодиод быстро мигает

14 Техническое обслуживание, ремонт и утилизация

Как правило, никаких мер по техобслуживанию не требуется.

- Определите регулярные интервалы калибровки в соответствии с требованиями процесса. Рекомендация: каждые 12 месяцев.

Если используется среда со склоном к образованию отложений:

- Проверяйте измерительную трубу в регулярных интервалах и очищайте ее, если необходимо.

Ремонт прибора может производить только изготовитель.

- По окончании срока службы прибор следует утилизировать в соответствии с нормами и требованиями действующего законодательства.

RU

15 Заводская настройка

Параметр	SM4020 SM4120	SM6020 SM6120 SM6420	SM6621	SM7020 SM7120 SM7420	SM7621	SM8020 SM8120 SM8420	SM8621	SM8030 SM8130
SEL1	FLOW	FLOW	FLOW	FLOW	FLOW	FLOW	FLOW	FLOW
ou1	Hno	Hno	Hno	Hno	Hno	Hno	Hno	Hno
SP1 / FH1	600 ml/min	5.00 l/min	1.32 gal/min	10.0 l/min	2.64 gal/min	20 l/min	5.28 gal/min	33.3 l/min
rP1 / FL1	548 ml/min	4.64 l/min	1.22 gal/min	9.2 l/min	2.44 gal/min	18.4 l/min	4.87 gal/min	30.7 l/min
FSP1	-20°C	-20°C	-4 °F	-20°C	-4 °F	-20°C	-4 °F	-20°C
FEP1	3000 ml/min 80°C	25 l/min 80°C	6.6 gal/min 176°F	50 l/min 80°C	13.21 gal/min 176°F	100 l/min 80°C	26.42 gal/min 176°F	166.7 l/min 80°C
FrP1	1000 Hz	1000 Hz	1000 Hz	1000 Hz	1000 Hz	1000 Hz	1000 Hz	1000 Hz
ImPS	0.001	0.001	0.0002	0.01	0.002	0.01	0.002	0.01
ImPR	Yes	Yes	Yes	Yes	Yes	Yes	Yes	Yes
FOU1	OFF	OFF	OFF	OFF	OFF	OFF	OFF	OFF
SEL2	FLOW	FLOW	FLOW	FLOW	FLOW	FLOW	FLOW	FLOW
ou2	I	I	I	I	I	I	I	I
ASP2	0	0	0	0	0	0	0	0

Параметр	SM4020 SM4120	SM6020 SM6120 SM6420	SM6621	SM7020 SM7120 SM7420	SM7621	SM8020 SM8120 SM8420	SM8621	SM8030 SM8130
AEP2	3000 ml/min	25 l/min	6.6 gal/min	50 l/min	13.21 gal/min	100 l/min	26.42 gal/min	250 l/min
SP2 / FH2	1200 ml/min	10 l/min	2.64 gal/min	20 l/min	5.28 gal/min	40 l/min	10.57 gal/min	66.7 l/min
rP2 / FL2	1148 ml/min	9.63 l/min	2.54 gal/min	19.2 l/min	5.07 gal/min	38.4 l/min	10.15 gal/min	64 l/min
DIn2	+EDG	+EDG	+EDG	+EDG	+EDG	+EDG	+EDG	+EDG
FOU2	OFF	OFF	OFF	OFF	OFF	OFF	OFF	OFF
uni.F	ml/min	l/min	gal/min	l/min	gal/min	l/min	gal/min	l/min
uni.T	°C	°C	°F	°C	°F	°C	°C	°C
dAP	0.6	0.6	0.6	0.6	0.6	0.6	0.6	0.6
dST	0.0	0.0	0.0	0.0	0.0	0.0	0.0	0.0
P-n	PnP	PnP	PnP	PnP	PnP	PnP	PnP	PnP
LFC	5 ml	0.05 l/min	0.01 gal/min	0.01 l/min	0.03 gal/min	0.2 l/min	0.05 gal/min	0.2 l/min
Fdir	+	+	+	+	+	+	+	+
rTo1	OFF	OFF	OFF	OFF	OFF	OFF	OFF	OFF
rTo2	OFF	OFF	OFF	OFF	OFF	OFF	OFF	OFF
FPro1	0+	0+	0+	0+	0+	0+	0+	0+
FPro2	0+	0+	0+	0+	0+	0+	0+	0+
LanG	EN	EN	EN	EN	EN	EN	EN	EN
diS.L	L3	L3	L3	L3	L3	L3	L3	L3
diS.U	d3	d3	d3	d3	d3	d3	d3	d3
diS.B	75%	75%	75%	75%	75%	75%	75%	75%
col.F	bk/wh	bk/wh	bk/wh	bk/wh	bk/wh	bk/wh	bk/wh	bk/wh
col.T	bk/wh	bk/wh	bk/wh	bk/wh	bk/wh	bk/wh	bk/wh	bk/wh
col.V	bk/wh	bk/wh	bk/wh	bk/wh	bk/wh	bk/wh	bk/wh	bk/wh

ООО "РусАвтоматизация"

454010 г. Челябинск, ул. Гагарина 5, оф. 507

тел. 8-800-775-09-57 (звонок бесплатный), +7(351)799-54-26, тел./факс +7(351)211-64-57

info@rusautomation.ru русавтоматизация.рф: www.rusautomation.ru