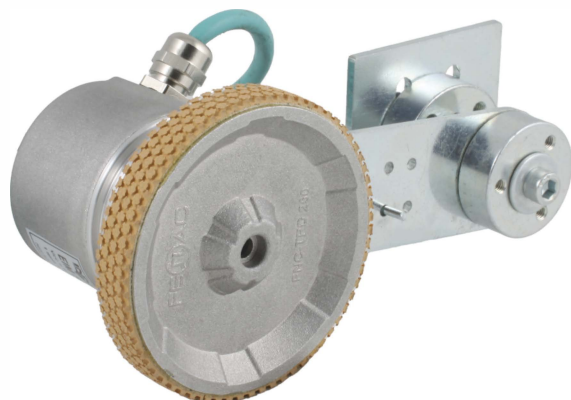


Инкрементальный энкодер с мерным колесом серии EIM 50



Ключевые особенности

- Применяется для измерения длины или скорости подвижных объектов и материалов таких как ленты и полотна
- Длина окружности мерного колеса 200 и 250 мм
- Надежный подпружиненный кронштейн
- Прочная конструкция механической и электрической частей
- Контактная поверхность мерного колеса гладкая либо ребристая

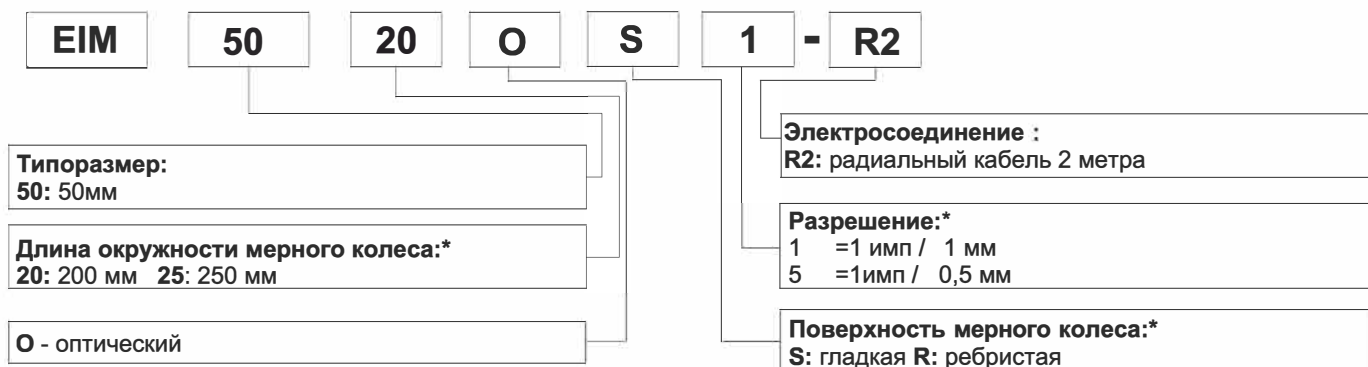
Электрические характеристики

Напряжение питания	5...30В пост. тока
Защита	От короткого замыкания От обратной полярности
Потребляемый ток	≤60 mA (24 VDC)
Выходная частота	макс. 200 kHz
Выходной сигнал	A, B(смещение фазы на 90°) и Z (HTL)Push-Pull
Помехоустойчивость	DIN EN 61000-6-2
Излучаемые помехи	DIN EN 61000-6-2

Механические характеристики

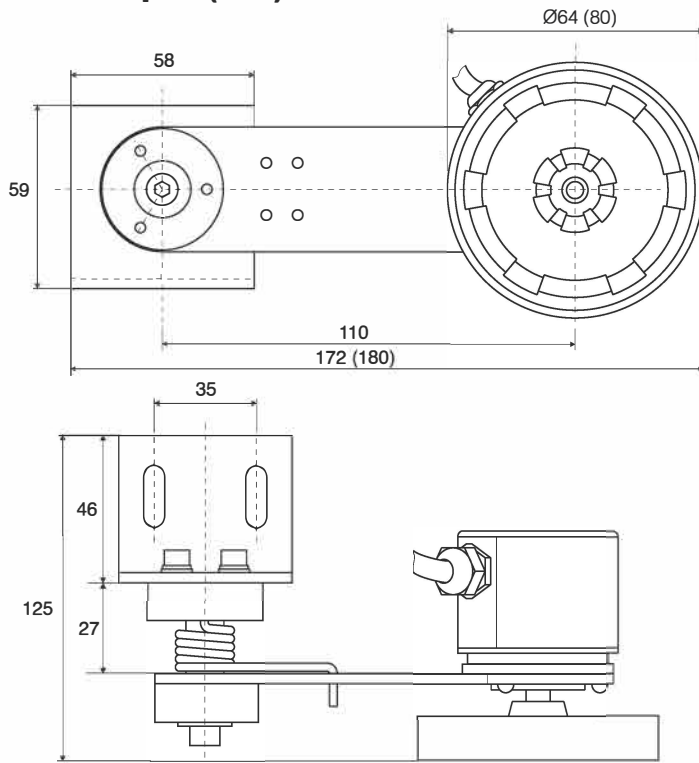
Степень защиты	IP65
Скорость	макс. 10.000 об.
Момент при старте	≤0.020 Н*м
Материал корпуса	Алюминий
Материал мерного колеса	Алюминий
Контактная поверхность	Нитрильный каучук/резина (в зависимости от модели)
Рабочая температура	-20...+85° C
Температура хранения	-30...+90° C
Вес	~ 850 гр.

Структура формирования артикулов

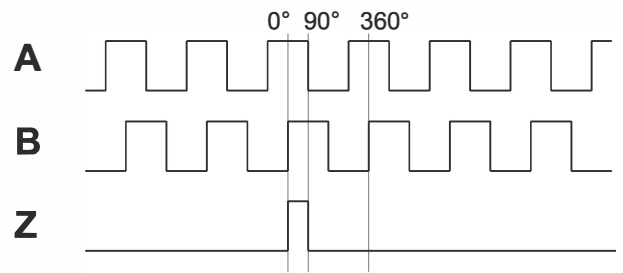


* - мерные колеса с гладкой поверхностью доступны только с длиной окружности 250 мм и разрешением 1 импульс на миллиметр

Размеры (мм):



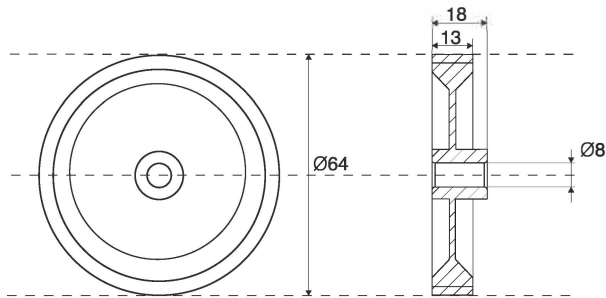
Диаграмма



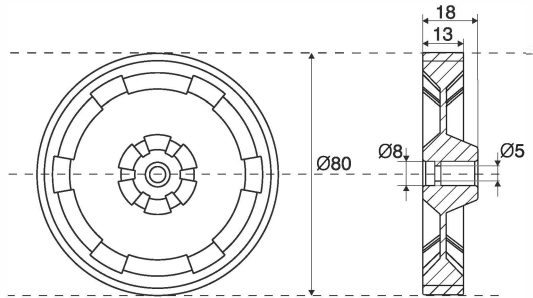
Электросоединение

Функция	Цвет провода подключения
+VDC	Коричневый
GND	Белый
A	Зеленый
B	Желтый
Z	Серый
Экран	Черный

ДЛИНА ОКРУЖНОСТИ 200 мм



ДЛИНА ОКРУЖНОСТИ 250 мм



ООО "РусАвтоматизация"

454010 г. Челябинск, ул. Гагарина 5, оф. 507
 тел. 8-800-775-09-57 (звонок бесплатный), +7(351)799-54-26, тел./факс +7(351)211-64-57
info@rusautomation.ru; [русавтоматизация.рф](http://rusавтоматизация.рф); www.rusautomation.ru