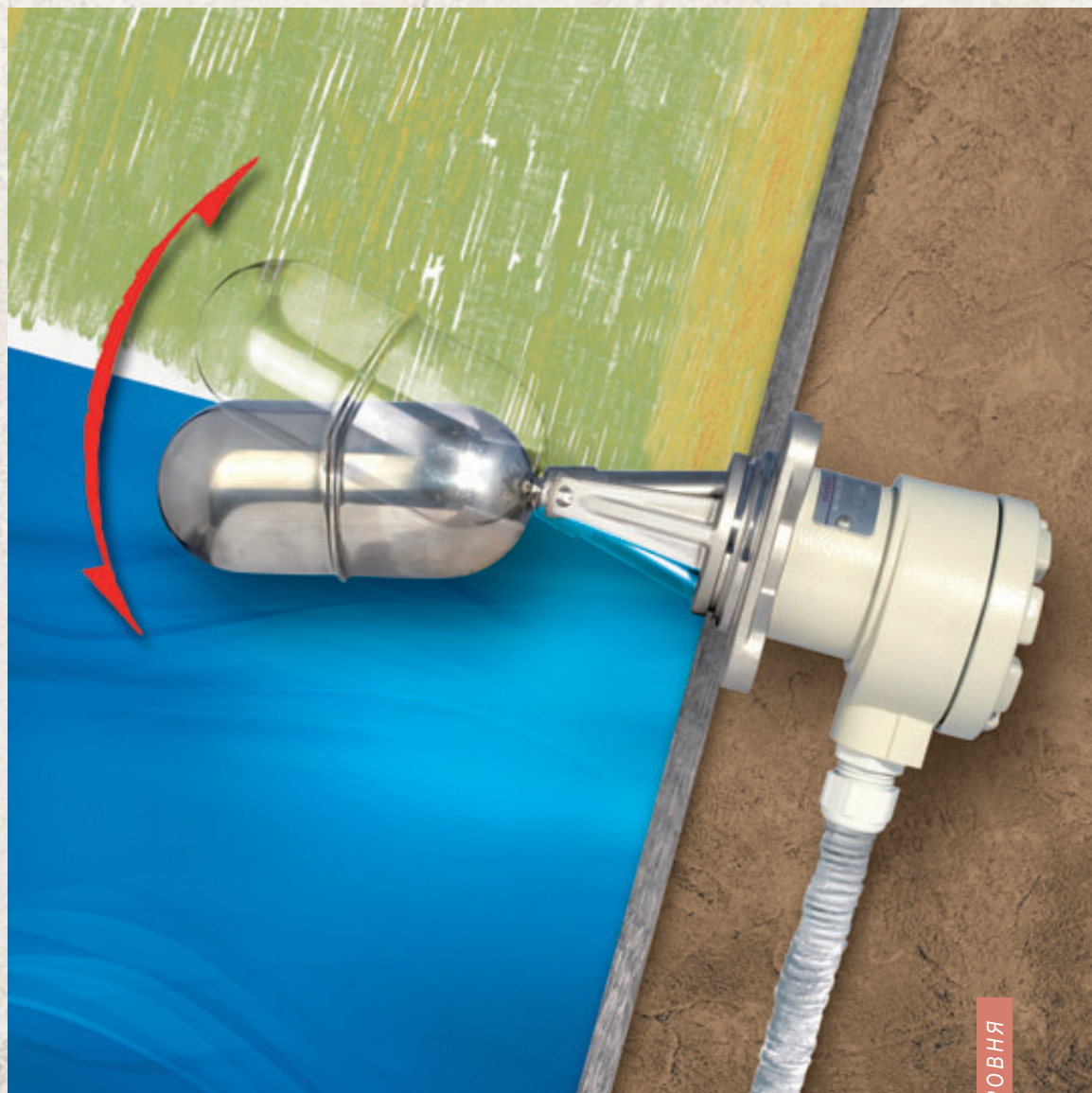


# NIVOMAG

МАГНИТНЫЕ СИГНАЛИЗАТОРЫ УРОВНЯ



СИГНАЛИЗАТОРЫ УРОВНЯ

30 YEARS

ПИВЕН



ВСЕГДА НА ВЫСШЕМ УРОВНЕ

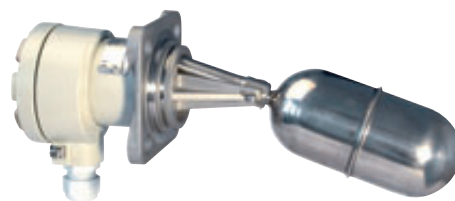
# NIVOMAG МАГНИТНЫЕ СИГНАЛИЗАТОРЫ УРОВНЯ

## ХАРАКТЕРИСТИКИ

- Магнитное соединение между поплавком и переключателем
- Работа без источника питания
- Боковой или верхней монтаж
- Погружная версия
- Фиксированный или регулируемый дифференциальный гистерезис
- Макс. температура среды 250°C
- Модели взрывозащищенного исполнения
- Степень безопасности SIL1

## ПРИМЕНЕНИЯ

- Защита от перезаполнения
- Регулировка уровня
- Резервная защита к приборам другого принципа измерения
- Резервуары воды и питательной воды
- Топливные баки
- Применение на электростанции



## ОБЩЕЕ ОПИСАНИЕ

Члены семейства магнитных датчиков уровня серии **NIVOMAG МК-200** приборы, применяющиеся для сигнализации и регулирования уровня жидкостей. Принцип работы: поплавок, установленный в измеряемой среде с помощью соединительных элементов, состоящий из постоянных магнитов, обеспечивает бесконтактную передачу сигнала к микропереключателю, который установлен в наружном корпусе. Широкий выбор бокового или верхнего монтажа прибора обеспечивает его установку во всевозможные места. Модели с фиксированным гистерезисом применяются как переключатели уровня, а модели с регулируемым гистерезисом можно использовать как переключатели уровня, так и для регулировки уровня. Исполнение прибора с защитным колпачком применяют для загрязненных жидкостей. Возможен контроль работоспособности прибора без его выемки или без изменения уровня жидкости у типов МКК с механизмом ручного управления.

## ВЫБОР МОДЕЛИ

Таблицы помогают подобрать самую подходящую модель для конкретной задачи. Основной принцип выбора - необходимость фиксированного или регулируемого гистерезиса, также важный момент - плотность жидкости, расположение монтажа, выполнение соединения или применение прибора с защитным колпачком при наличии загрязненной жидкости.

| Минимальная плотность жидкости (кг/дм <sup>3</sup> ) |                 |     |      |           |
|--|-----------------|-----|------|-----------|
| Длина ручки (мм)                                     | Поплавок Ø (мм) |     |      |           |
|  | 0, 100          | 200 | 300  | 1000-3000 |
| 52   | 0,7             | 0,8 | 0,85 | –         |
| 64   | 0,7             | 0,8 | 0,8  | –         |
| 124  | –               | –   | –    | 0,7       |

| Характеристики        | Основные модели |       |       |
|-----------------------|-----------------|-------|-------|
|                       | МК-21           | МК-22 | МК-23 |
| Фикс. гистерезис      | ■               |       |       |
| Регул.гистерезис      |                 | ■     | ■     |
| Прямой рукав          | ■               | ■     | ■     |
| Изогнутый рукав       | ■               |       |       |
| Горизонтальный монтаж | ■               | ■     |       |
| Вертикальный монтаж   | ■               |       | ■     |
| Погружная версия      | ■               | ■     | ■     |
| С защитным колпачком  | ■               |       |       |
| Фланцевое соединение  | ■               | ■     | ■*    |
| Резьбовое соединение  | ■               |       |       |
| Исполнение Ex         | ■               | ■     | ■     |
| С ручным механизмом   | ■               | ■     |       |

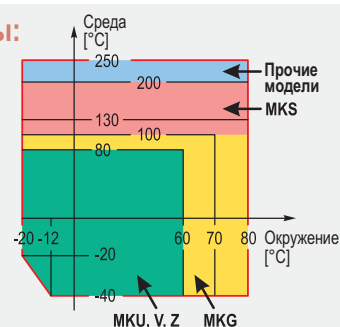
\* Необходим специальный фланец

## ДАННЫЕ В ЗАВИСИМОСТИ ОТ ИСПОЛНЕНИЯ


### Температурные данные исполнения Ex

| Классы по температуре   |               |               |               |               |               |
|-------------------------|---------------|---------------|---------------|---------------|---------------|
| Класс                   | T6            | T5            | T4            | T3            | T2            |
| Макс. температура среды | +80°C         | +95°C         | +130°C        | +200°C        | +250°C        |
| Температура окрж. среды | -20°C...+60°C | -20°C...+70°C | -20°C...+80°C | -20°C...+80°C | -20°C...+80°C |

### Диаграмма температуры:



## ТЕХНИЧЕСКИЕ ДАННЫЕ

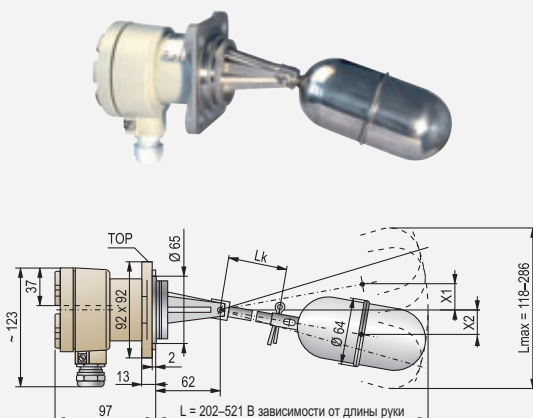
| Характеристики                 | С горизонтальным поплавком   |                                    |                  |                  | С вертикальным поплавком |
|--------------------------------|--|------------------------------------|------------------|------------------|--------------------------|
|                                | МКА-21<br>MKU-21   | МКА-22<br>MKU-22                   | МКГ-21<br>MKV-21 | МКС-21<br>МКЗ-21 | МКА-23                   |
| Номинальное давление           | 2,5 МПа (25 бар) [MKU: 0,2/2,5 МПа (2 бар/25 бар)]   |                                    |                  |                  | 1,6 МПа (16 бар)         |
| Температура среды              | по таблицам температуры  |                                    |                  |                  |                          |
| Температура окружающей среды   | -20°C...+80°C, Ex исполнение: по таблицам температуры  |                                    |                  |                  |                          |
| Плотность среды                | мин. 0,7–0,85 кг/дм <sup>3</sup> , по таблице  |                                    |                  |                  |                          |
| Гистерезис переключения        | Фиксированный  | Регулируемый                       | Фиксированный    | Фиксированный    | Регулируемый             |
| Длина входа                    | По таблице длины рукова  |                                    |                  |                  |                          |
| Материалы смачиваемых узлов    | Нерж. сталь (1.4571, 1.3960, 1.4404), также <b>МКГ</b> : резина, <b>МКС</b> : силиконовая резина                             |                                    |                  |                  |                          |
| Материал корпуса переключателя | Алюминиевая синтезированная отливка  |                                    |                  |                  |                          |
| Переключатель                  | 1 шт микропереключатель, с 1 закрытым или открытым контактом *   |                                    |                  |                  |                          |
| Мощность переключения          | стандартный  | 250 V AC12 10 A; 220 V DC13 0,6 A  |                  |                  |                          |
|                                | Ex исполнения  | 250 V AC12 2,5 A; 220 V DC13 0,3 A |                  |                  |                          |
| Электрическое соединение       | Сальник M20x1,5, зажим ( <b>MKU</b> , <b>MKV</b> , <b>MKZ</b> монтируемый кабель NSSHбу-J 5x1,5 мм <sup>2</sup> , Ø15 мм) ** |                                    |                  |                  |                          |
| Механическая защита            | IP65 ( <b>MKU</b> , <b>MKV</b> , <b>MKZ</b> IP68 до 20 м глубины воды)   |                                    |                  |                  |                          |
| Электрическая защита           | I. класс по защите от прикосновения  |                                    |                  |                  |                          |
| Степень безопасности           | SIL1   |                                    |                  |                  |                          |
| Взрывозащита                   | ATEX  II 2 G EEx dme IIC T2...T6          |                                    |                  |                  |                          |
| Вес                            | ≈ 1,8 – 3,5 кг   |                                    |                  |                  |                          |

\* На размыкающий и замыкающий контакты можно подключить цепь тока только с одинаковым потенциалом\*\*  
Длину кабеля необходимо указать при заказе

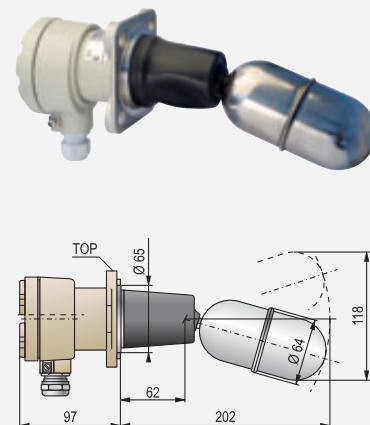
## ВАРИАНТЫ ИСПОЛНЕНИЯ

### Приборы с фиксированным гистерезисом

#### Горизонтальный монтаж



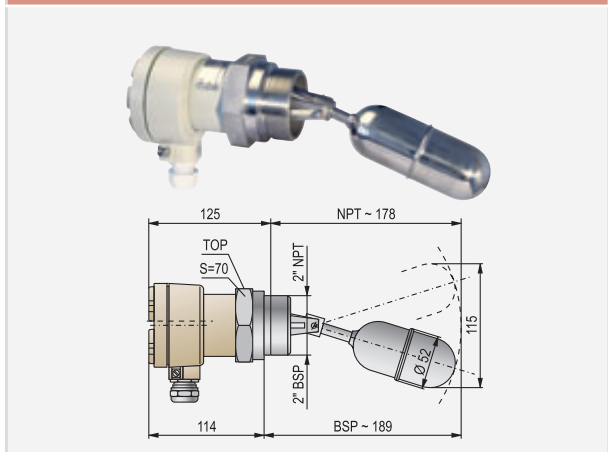
#### С резиновым защитным колпаком



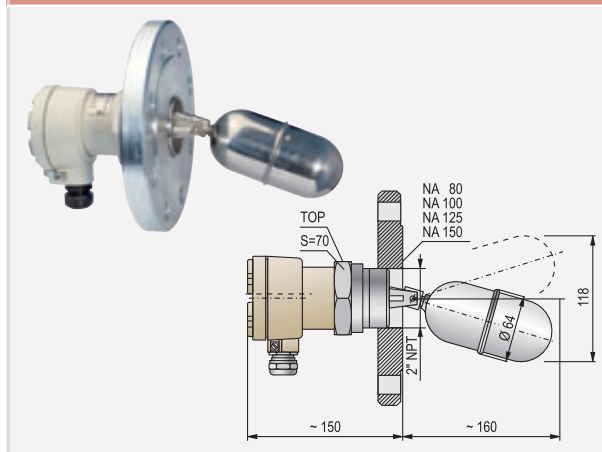
## ВАРИАНТЫ ИСПОЛНЕНИЯ

### Приборы с фиксированным гистерезисом

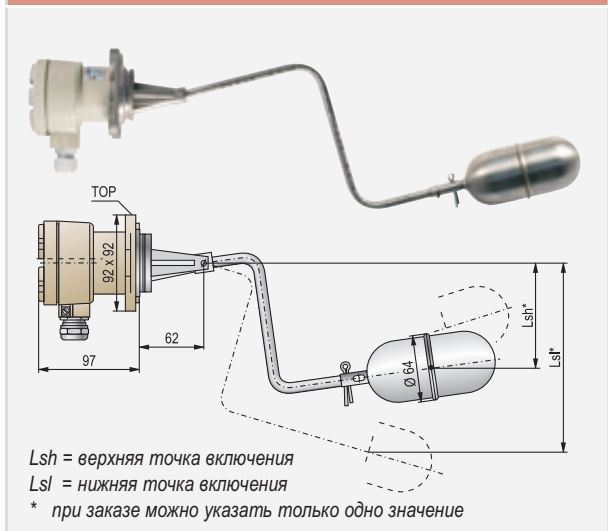
#### Резьбовое соединение



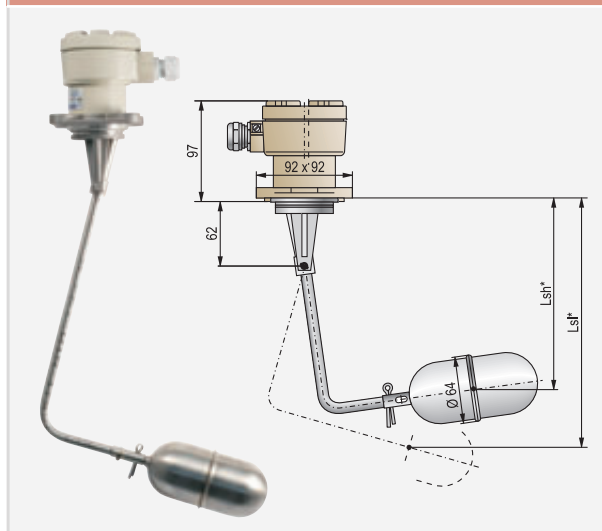
#### Соединение с фланцем



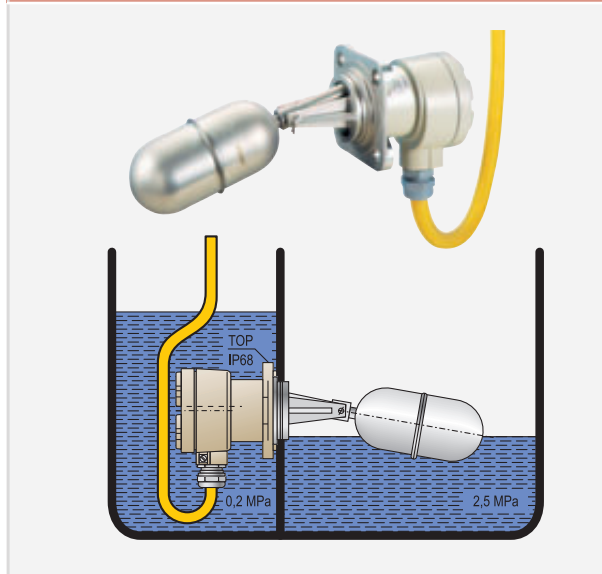
#### Горизонтальный монтаж с „Z” образной ручкой



#### Вертикальный монтаж, с „L” образной ручкой



#### Погружное исполнение



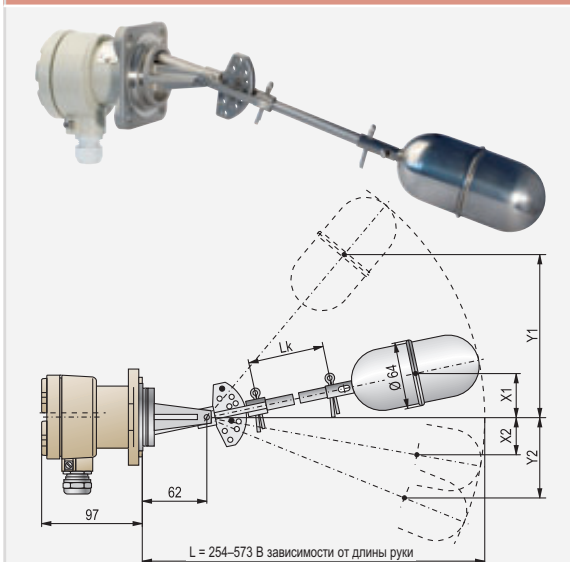
| Тур: МК-21                      | Значения включений датчика с прямой ручкой и фиксированным гистерезисом |     |     |     |
|---------------------------------|---|-----|-----|-----|
| Lk = длина ручки                | 0   | 100 | 200 | 300 |
| L = глубина вставки             | 202   | 321 | 421 | 521 |
| Lmax = полное смещение          | 118   | 180 | 234 | 286 |
| X1 = верхняя точка переключения | 12  | 30  | 46  | 62  |
| X2 = нижняя точка переключения  | 12  | 30  | 46  | 62  |

Замечание: значение для воды с температурой 20°C

## РАЗНОВИДНОСТИ ИСПОЛНЕНИЯ

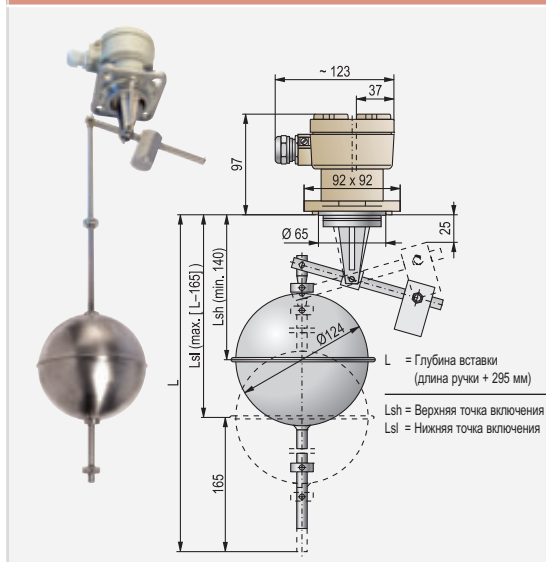
### Приборы с регулируемым гистерезисом

#### Горизонтальный монтаж



Диапазон включения между значениями максимум и минимум можно менять с изменением позиции штыря

#### Вертикальный монтаж



Точки включения устанавливаются кольцами на стержне. Установка в нужное положение противовеса может компенсировать разницу по весу стержня.

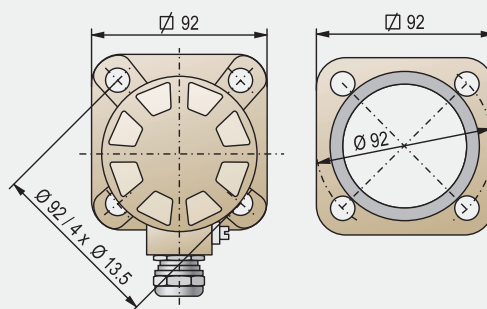
| Тип: МК-22                 | Горизонтальный монтаж, с регулируемым гистерезисом |     |     |     |
|----------------------------|--|-----|-----|-----|
| Lk = длина ручки           | 0  | 100 | 200 | 300 |
| L = глубина вставки        | 254  | 373 | 473 | 573 |
| X1 = точка мин. включения  | 28   | 55  | 78  | 100 |
| X2 = точка мин. включения  | 28   | 55  | 78  | 100 |
| Y1 = точка макс. включения | 100  | 193 | 270 | 350 |
| Y2 = точка макс. включения | 100  | 193 | 270 | 350 |

Замечание: значение для воды с температурой 20°C



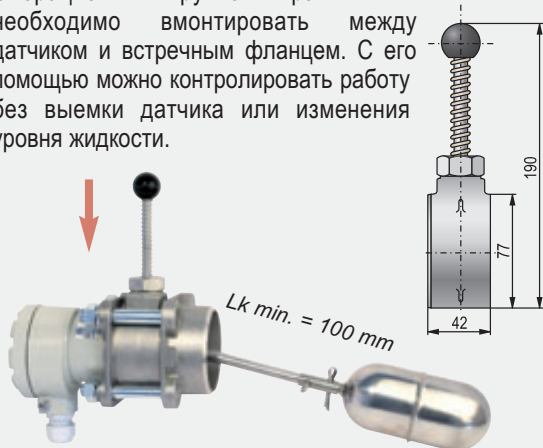
## ДОПОЛНЕНИЯ

### Монтажные размеры коробки прибора



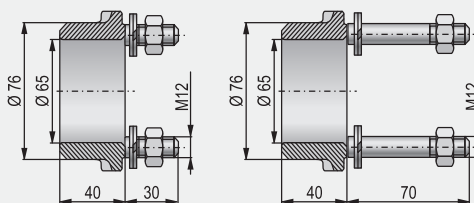
### Операционный кран

Операционный ручной кран ММК необходимо вмонтировать между датчиком и встречным фланцем. С его помощью можно контролировать работу без выемки датчика или изменения уровня жидкости.



### Встречный фланец

Встречный фланец необходимо приварить к емкости. К нему болтами крепится датчик.

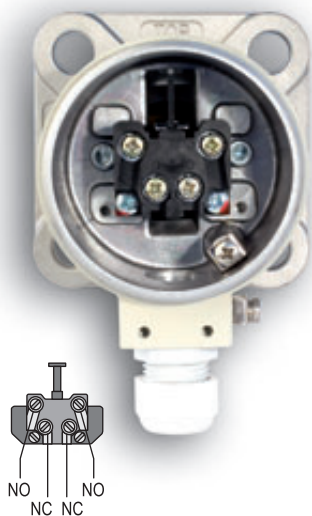


Встречный фланец

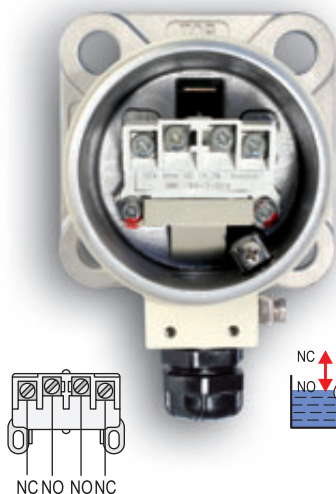
Встречный фланец для операционного крана

## ПОДКЛЮЧЕНИЕ

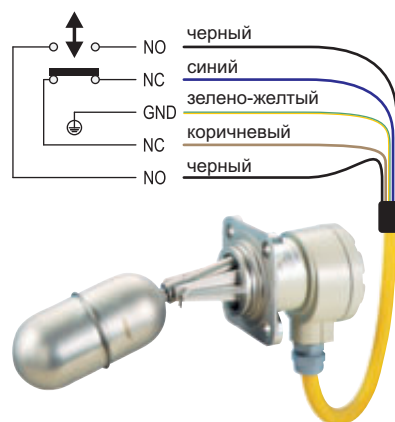
Обычное исполнение



Ex исполнение



Погружное исполнение  
Выход кабелей



## КОДЫ ДЛЯ ЗАКАЗА (МОЖНО ЗАКАЗАТЬ НЕ ВСЕ ВАРИАЦИИ КОДОВ)

NIVOMAG магнитный сигнализатор уровня

NIVOMAG MK-2-\*

| Исполнение                                       | Код | Соединение   | Код | Код              | Длина ручки |                 | Код     |
|--|-----|--|-----|------------------|-------------|-----------------|---------|
|  |     |  |     |                  | МК-21, 22   | МК-23           |         |
| Основное   | A   | ∅ 92 фланец PN 25  | 0   | Standard version | 0           | 1000 мм         | 1       |
| Основное + Резиновый колпак 2                    | G   | DN 80 PN 25 / угл. сталь   | 1   |                  | 1           | 2000 мм         | 2       |
| Основное + Силиконовый колпак 2                  | S   | DN 100 PN 25 / угл. сталь  | 2   |                  | 2           | 3000 мм         | 3       |
| Подводное 3                                      | U   | DN 125 PN 25 / угл. сталь  | 3   |                  | 3           | 1000 мм         | 5       |
| Подводное + Резиновый колпак 2, 3                | V   | DN 150 PN 25 / угл. сталь  | 4   |                  | 4           | Z или L ручка 4 | 2000 мм |
| Подводное + Силиконовый колпак 2, 3              | Z   | DN 80 PN 25 / 1.4571   | 5   | Ex version       | 9           | 3000 мм         | 7       |
| Включение  | Код | 2" BSP   | B   |                  | 5           | 100 мм          |         |
|  |     | 2" NPT   | N   |                  | 6           | 200 мм          |         |
| Постоянный гистерезис                            | 1   | 1 Для приборов Ex после кода заказа указать „Ex“<br>2 Ex исполнение нельзя заказывать<br>3 Длину кабеля необходимо указать при заказе<br>4 Точку включения необходимо указать при заказе |     |                  | 7           | 300 мм          |         |
| Регулируемый гистерезис                          | 2   |  |     |                  | 8           | Z или L ручка 4 |         |
| Регулируемый гистерезис с вертикальным поплавком | 3   |  |     |                  |             |                 |         |

## ДОПОЛНЕНИЕ

Встречный фланец

NIVOMAG MFF-1

| Материал           | Код | Соединение                     | Код |
|--------------------|-----|--------------------------------|-----|
| Угл. сталь         | 1   | ∅ 92 PN 25                     | 0   |
| 1.4409 Нерж. сталь | 2   | ∅ 92 PN 25 операционного крана | 1   |

Операционный кран

NIVOMAG MMK-1 0

| Материал           | Код |
|--------------------|-----|
| Угл. сталь         | 1   |
| 1.4409 Нерж. сталь | 2   |

ООО "РусАвтоматизация"

454010 г. Челябинск, ул. Гагарина 5, оф. 507

тел. 8-800-775-09-57 (звонок бесплатный), +7(351)799-54-26, тел./факс +7(351)211-64-57

[info@rusautomation.ru](mailto:info@rusautomation.ru); [rusautomation.ru](http://rusautomation.ru); [www.rusautomation.ru](http://www.rusautomation.ru)