

ПАСПОРТ

Наименование:

Маячок проблесковый светодиодный
серии **МСД-21-12/24**



**Маячок проблесковый светодиодный
серии MSD-21-12/24**

Обозначение:

Описание: Маяк светодиодный серии МСД-021-12/24, 12/24 В, -50...+50 °С

1. Назначение

Маяк предназначен для подачи световых сигналов на транспортном средстве. Поставляется в исполнении УХЛ для категории размещения 1 по ГОСТ 15150-69 и степени защиты IP66 по ГОСТ 14254-2015.

2. Технические характеристики

Номинальное напряжение (вольт)	12/24
Мощность (ватт)	18
Потребляемый ток (амп)	0,8- 1,3
Частота мигания (герц)	2-4
Тип крепления	магнитное
Масса (кг)	0,6
Размеры DxH (мм)	170 x 145
Рабочие температуры (°С)	-50...+50
Количество светодиодов (шт)	18

3. Виды моделей

1. МСД-021-12/24

Крепление маяка:

механическое на болтах (поставляется с установленными крепёжными болтами М6, с шайбами и гайками для крепления на транспортном средстве (см. стр. 6)). Соединение питающих проводов (+) и (-) от бортовой сети транспортного средства осуществляется с помощью 2-х клеммных колодок WAGO. При установке маяка на нет необходимости демонтировать колпак.



2. МСД-021-12/24 М

Крепление маяка с помощью магнитов (в корпусе маяка установлены три магнита, с общим усилием на отрыв в 18 кг, длина провода со штекером составляет 2,5 метра)



3. Виды моделей (продолжение)

3. МСД-021 -12/24 DIN (крепление на DIN кронштейн)

(посадочный диаметр отверстия 24 мм,питание маяка осуществляется от бортовой сети транспортного средства через электрический контакт в самом DIN кронштейне).



4. МСД-021-12/24 М DIN

Крепление маяка с помощью магнитов (в корпусе маяка установлены три магнита, с общим усилием на отрыв в 18 кг, длина провода с DIN штекером составляет 1,5 метра)



5. МСД-021-12/24 Кр

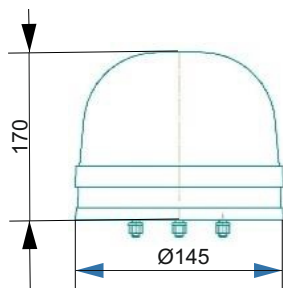
Крепление маяка на кронштейне. Посадочный диаметр 22 мм.



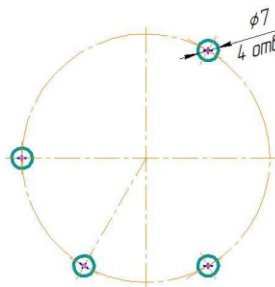
4. Габаритные и крепежные размеры

МАЯК СВЕТОДИОДНЫЙ МСД - 021 -12/24

ТИП МАЯКА: «О» Н



Механическое крепление

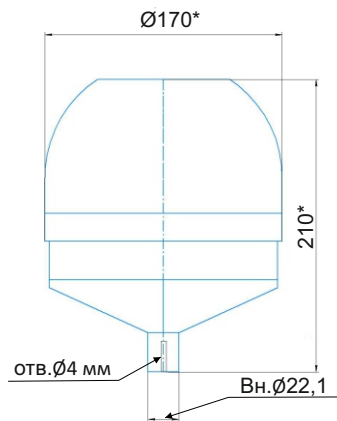


Маяк устанавливается сверху кузова (кабины) транспортного средства с обеспечением видимости светового сигнала на 360 градусов в соответствии с требованиями ГОСТ 50574-2002. В случае невозможности обеспечения данного требования, необходимо устанавливать два, три и более маяков. Способы крепления должны гарантировать надежность установки на всех режимах движения транспортного средства.

Инструкция по установке и подключению к бортовой сети

1.1. Маяк поставляется с предустановленными крепежными болтами М6, с шайбами и гайками для крепления на транспортном средстве. В месте установки сверлятся четыре отверстия диаметром 7 мм по трафарету, причем одно из них предназначено для подвода проводов питания. Соединение питающих проводов (+) и (-) от бортовой сети транспортного средства осуществляется с помощью 2-х клеммных колодок WAGO (Германия) поставляемых с маяком.

1.2. Электромонтаж соединений производится без использования инструментов. Для этого необходимо поднять оранжевый рычажок перпендикулярно клеммной колодке, тем самым открыв вводное отверстие клеммы. От бортовой сети транспортного средства ввести плюсовой провод со снятой, примерно на 10 мм, изоляцией во входное отверстие клеммы до упора и опустить рычажок в исходное положение. Эту же операцию повторить со второй клеммной колодкой и минусовым проводом. Самопроизвольное отсоединение проводов, таким образом, становится невозможным.



МАЯК СВЕТОДИОДНЫЙ МСД - 021 - 12/24

ТИП МАЯКА: Кр

Крепление маяка на кронштейне.

5. Кодообразование

Наименование продукции	Тип крепления	Особенности	Вольтаж
Маяк светодиодный МСД-021-12/24	Механическое	На трех болтах	12
			12/24
Маяк светодиодный МСД-021-12/24 М	На магнитах	Штекер стандарт	12
			12/24
Маяк светодиодный МСД-021-12/24 М DIN	На магнитах	Штекер под DIN	12
			12/24
Маяк светодиодный МСД-021-12/24 DIN	На DIN кронштейн	Диаметр 24мм	12
			12/24
Маяк светодиодный МСД-021-12/24 Кр	На кронштейне	Диаметр 22мм	12
			12/24

Цвет колпака:
 АВТОЖЕЛТЫЙ,
 КРАСНЫЙ (к артикулу добавляется «К»),
 СИНИЙ (к артикулу добавляется «С»),
 ЖЕЛТЫЙ (к артикулу добавляется «Ж»),
 ОРАНЖЕВЫЙ (к артикулу добавляется «О»).

Пример: МСД-021-12/24 Кр «С» — маячок на кронштейне синий.

Гарантийные обязательства:

Гарантийный срок - 12 месяцев с даты отгрузки.

М.П.

Паспорт на каждые 10 единиц товара в транспортной таре - 1 шт.

Дата отгрузки:

Серийный(-е) номер(а):

« ____ » _____ 20 ____ г.
