

Датчик наличия перегруза на конвейерной ленте INNOLevel BHS-M

Инструкция по эксплуатации

Назначение/Принцип действия

Датчик BHS-M предназначен для контроля рабочего процесса ленточного конвейера. При возникновении на конвейерной ленте перегруза, связанного с наличием избыточного количества материала, датчик выдает сигнал за светозвуковое оборудование для оповещения персонала либо на аварийное отключение конвейера, предотвращая тем самым повреждение элементов конвейера. После срабатывания датчик BHS-M возвращается в рабочее положение автоматически.

Применение

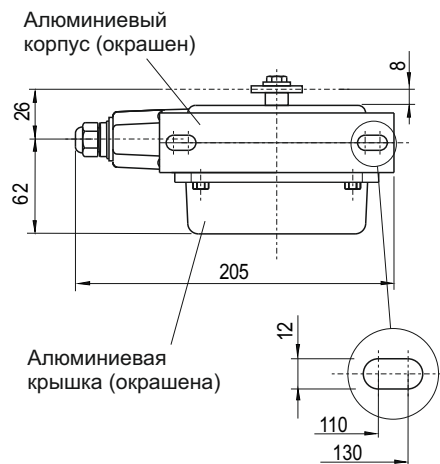
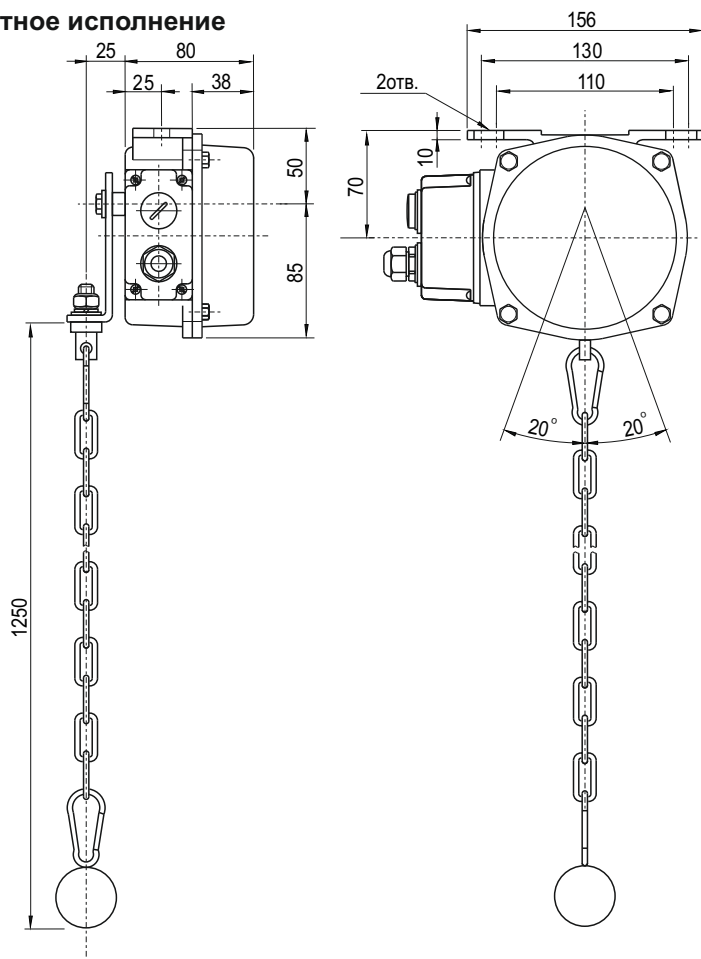
- Стандартные ленточные конвейеры
- Упаковочные линии
- Системы погрузки / разгрузки судов
- Транспортёры открытого типа

Датчик BHS-M является экономичным решением и обладает рядом преимуществ:

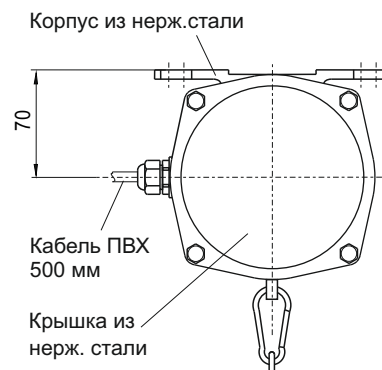
- Пыле- и влагонепроницаемый корпус, материал – алюминий, IP 67
- Оповещение персонала либо тключение системы при отклонении чувствительного груза на угол $20 \pm 2^\circ$
- Применение датчиков BHS-M обеспечивает снижение времени простоя оборудования, имущественного ущерба и расходов, связанных с заменой поврежденных элементов конвейера
- Опционально коррозионностойкое исполнение из нержавеющей стали SUS304

Размеры(мм)/Материалы

Стандартное исполнение



Коррозионностойкое исполнение



Принцип работы

Чувствительный груз подвешан на цепи, закрепленной на рычаге датчика. Цепь располагается вертикально под воздействием веса груза. При возникновении на конвейерной ленте избыточного уровня транспортируемого материала, груз входит во взаимодействие с поверхностью материала, цепь отклоняется под воздействием его движения конвейера, угол ее положения изменяется. При этом состояние датчика восстанавливается автоматически как только взаимодействие с материалом прекратится. Датчик VHS-M снабжен одним микровыключателем, приводящимся в действие при отклонении чувствительного груза на угол более 20 градусов относительно нормального положения.

Электрические характеристики:

Электросоединение	Кабельный ввод M20x1,5 для стандартного исполнения Кабель ПВХ, 500 мм для коррозионностойкого исполнения
Выходной сигнал	10 А, 250 В перем. тока, 1 релейный выход
Сопротивление изоляции	свыше 100 МОм
Диэлектрическая прочность	2000 VAC в течение 1 мин.

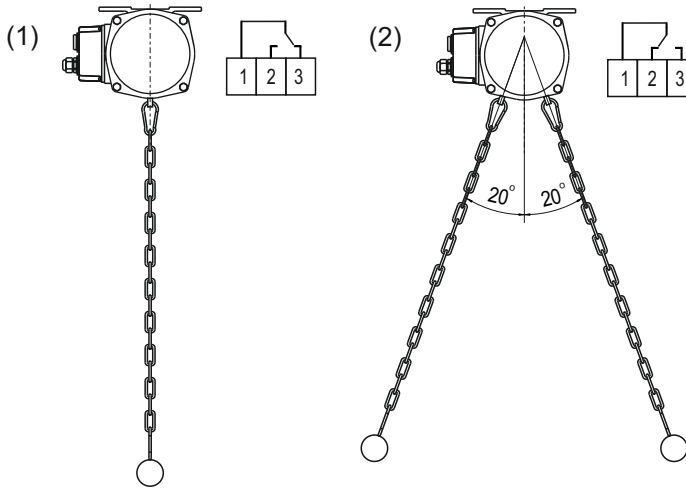
Механические характеристики:

Корпус	Алюминий, порошковое покрытие, желтый для стандартного исполнения Нержавеющая сталь SUS304 для коррозионностойкого исполнения
Класс защиты корпуса	IP 67
Материал чувствительного груза и цепи	Нержавеющая сталь
Способ восстановления	Автоматический
Общий вес	~ 1,9 кг (для стандартного исполнения) ~ 2,4 кг (для коррозионностойкого исполнения)

Условия функционирования:

Температура окружающей среды	-40...+75°C
Относительная влажность	0...100%
Ресурс	свыше 1 млн. срабатываний

Выходной сигнал

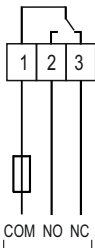


1. В свободном состоянии цепь с чувствительным грузом располагается вертикально, замкнуты контакты 1 и 3 микровыключателя.

2. При отклонении чувствительного груза на угол $20 \pm 2^\circ$ или больше (в любом из направлений), на микровыключателе размыкаются контакты 1 и 3 и замыкаются контакты 1 и 2. Обратное переключение происходит когда угол наклона чувствительного груза становится меньше 20° .

Электрическое соединение:

Клеммная колодка (стандартное исполнение)

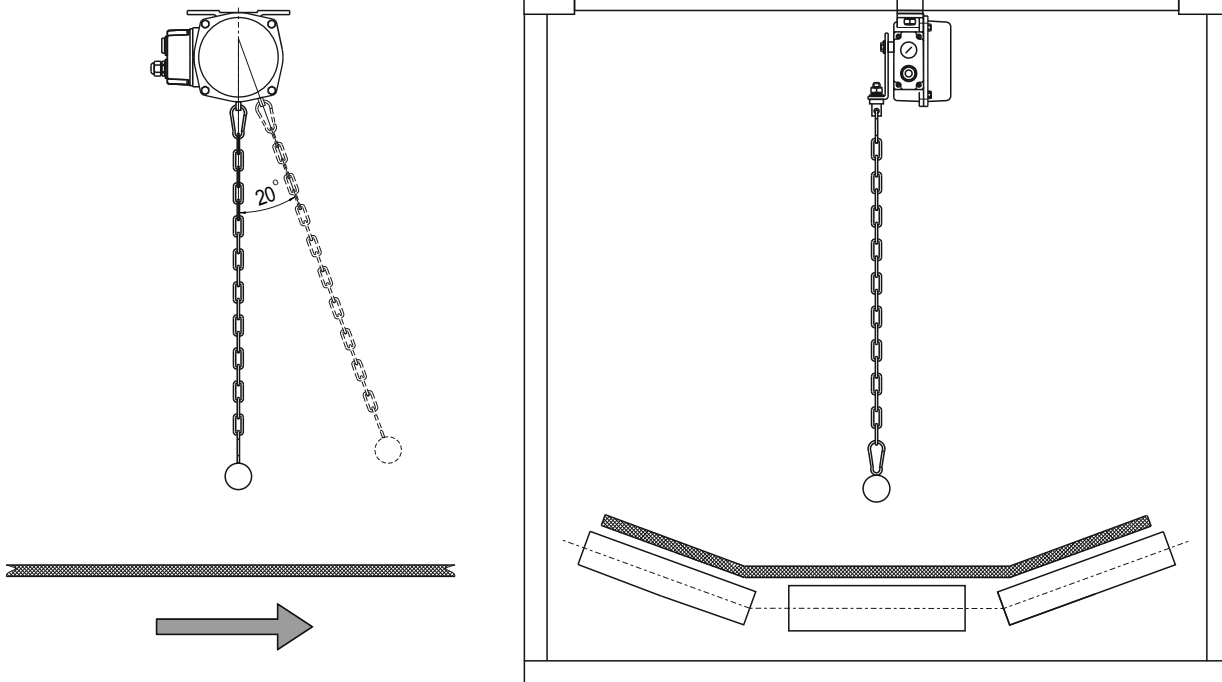


Кабель (коррозионностойкое исполнение)



- 1 - Черный
- 2 - Желтый
- 3 - Красный

Монтаж



Обслуживание

Обязательно проводите регулярную очистку датчика.