

**Технические характеристики**

Модель	Напряжение питания	Номинальный ток, А	Мощность мотора на крыльчатке, Вт	Скорость, об./мин.
IV63A-1	220В, 1 фаза	0,15	30	2800
IV71A-1		0,15	30	2800
IV80A-1		0,18	33	2800
IV90A-1		0,18	33	2800
IV100A-1		0,25	54	2800
IV112A-1		0,25	54	2800
IV132A-1		0,4	65	1400
IV160A-1		0,55	70	1400
IV63A-3	380В, 3 фазы	0,1	35	2800
IV71A-3		0,1	35	2800
IV80A-3		0,085	32	2800
IV90A-3		0,095	39	2800
IV100A-3		0,15	54	2800
IV112A-3		0,15	54	2800
IV132A-3		0,18	65	1400
IV160A-3		0,20	70	1400
IV180A-3		0,20	70	1400
IV200A-3		0,33	85	1400
IV225A-3		0,41	95	1400
IV250A-3		0,6	230	1400
IV280A-3		1	300	1400
IV315A-3		1	370	1400
IV355A-3		1,35	450	1400
Частота напряжения питания				50 Гц
Класс изоляции обмоток				F
Степень защиты от внешних воздействий				IP55



## Независимая вентиляция INNORED

паспорт изделия

Артикул \_\_\_\_\_

### Общие положения

- Независимая вентиляция предназначена для охлаждения электродвигателей габаритов от 63 до 355, общепромышленных и с тормозом. Напряжение питания 220 В, 380В, 50 Гц.
- Независимая вентиляция состоит из металлического кожуха с установленным в нем вентилятором. Асинхронный электродвигатель вентилятора является преобразователем электрической энергии в механическую и рассчитан на круглосуточную работу.
- При эксплуатации не допускайте механических ударов и падения изделия.
- Независимую вентиляцию следует хранить в сухом и вентилируемом помещении, свободном от вибрации и пыли. Колебания температуры и влажности, вызывающие образование росы не допустимы.
- При эксплуатации изделие не должно подвергаться недопустимым вибрациям.
- При эксплуатации не помещайте изделие в небольшие замкнутые пространства. Это препятствует отведению тепла.
- Для защиты изделия от атмосферных осадков используйте защитные кожухи и антикоррозийные краски.
- Во время рабочего цикла все вращающиеся части должны быть закрыты, либо находиться на безопасном расстоянии от людей и животных.

### Порядок эксплуатации

#### 1. Установка

При установке на электродвигатель должны обеспечиваться следующие условия:

- Размер кожуха независимой вентиляции должен соответствовать размеру заднего подшипникового щита электродвигателя, на который производится установка.
- Крепежные винты должны быть затянуты.

### Гарантийные обязательства

Гарантийный срок - 12 месяцев с даты отгрузки.

**М. П.**

Паспорт на каждые 10 единиц товара в транспортной таре - 1 шт.

Серийный(-е) номер(а):

Дата отгрузки:

« \_\_\_\_ » \_\_\_\_\_ 20 \_\_\_\_ г.

## 2. Пуск

- Напряжение питания вентилятора независимой вентиляции должно соответствовать указанному на паспортной табличке.
- Не давайте сразу максимальной нагрузки, чтобы можно было заметить и устранить любые неисправности из-за неправильного монтажа.
- Убедитесь, что направление вращения электродвигателя независимой вентиляции верное, иначе – смените направления вращения. Поток воздуха от крыльчатки вентилятора независимой вентиляции должен быть направлен в сторону электродвигателя, на который производится ее установка.

## 3. Техническое обслуживание

В процессе эксплуатации необходимо своевременно проводить техническое обслуживание электродвигателя вентилятора независимой вентиляции. Периодичность планового технического обслуживания не реже 1 раза в 3 месяца. В ходе планового технического обслуживания проводится:

- Очистка от грязи и посторонних предметов внешних поверхностей.
  - Очистка от грязи и мусора вентиляционных решеток и полостей.
  - Проверка контактных соединений подводящего кабеля, заземления.
  - Проверка уплотнений подводящего кабеля и коробки выводов.
  - Проверка состояния болтовых соединений в конструкции кожуха и крепления его к охлаждаемому электродвигателю.
  - Проверка состояния подшипниковых узлов и при необходимости пополнение или замена смазки
- Результаты технического обслуживания заносятся в журнал эксплуатации двигателя.

## 4. Хранение и транспортировка

Независимую вентиляцию следует хранить в упаковке или без нее в сухих вентилируемых помещениях, свободных от вибрации и пыли. Температура хранения должна быть в пределах +5...+60 °С при относительной влажности не более 50%. Атмосфера склада не должна содержать кислотных, щелочных и других паров, вредно действующих на изоляцию и покрытия. Резкие колебания температуры и влажности, вызывающие образование росы, не допускаются.

Погрузка, транспортировка и разгрузка независимой вентиляции должны обеспечивать ее сохранность. Допускается перевозка любым видом крытого транспорта на любые расстояния.

## 5. Утилизация

Вышедший из строя электродвигатель вентилятора независимой вентиляции не представляет опасности для здоровья человека и окружающей среды.

Материалы, из которых изготовлены детали электродвигателя (сталь, медь, алюминий), поддаются внешней переработке и могут быть использованы по усмотрению Потребителя. Детали электродвигателя, изготовленные с применением пластмассы и изоляционных материалов, могут быть утилизированы с соблюдением экологических норм.

## Схемы подключения независимой вентиляции.

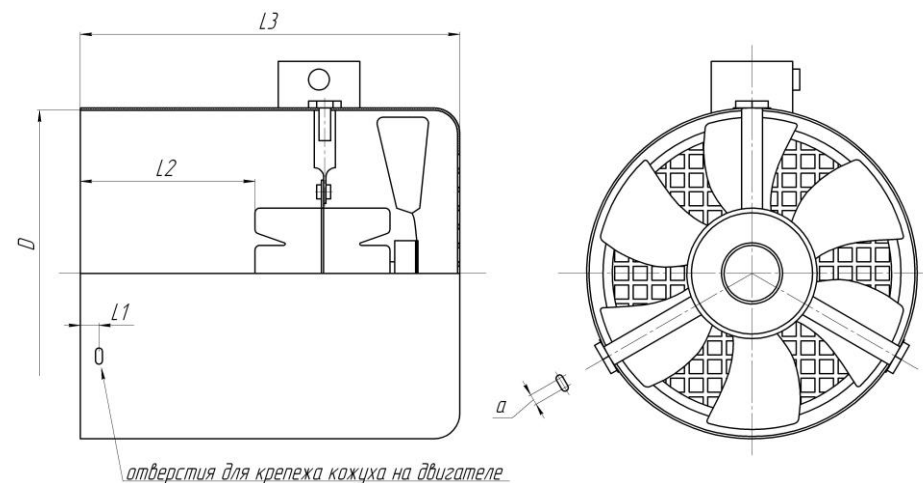
Подключение однофазного напряжения 220В



Подключение трехфазного напряжения 380В



## Общие размеры



Габарит	D	L1	L2	L3	a
IV63A	123	6	75	162	4
IV71A	140	8	75	162	4
IV80A	158	10	90	177	4
IV90A	176	12	110	197	4
IV100A	194	15	145	245	5
IV112A	220	17	145	245	5
IV132A	259	17	165	280	5
IV160A	310	20	202	325	5
IV180A	352	35	228	354	5
IV200A	393	40	230	383	6
IV225A	443	45	180	323	6
IV250A	482	55	198	343	6
IV280A	546	65	207	397	9
IV315A	614	75	215	405	9
IV355A	710	82	250	490	10