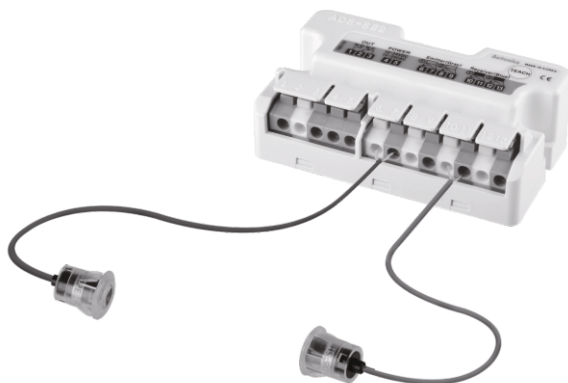


ПАСПОРТ

Наименование:

Датчики автоматических дверей
серии **ADS-SE1/2**



Поставщик:
ООО "РусАвтоматизация"
г. Челябинск, ул. Гагарина, д. 5, оф. 507

РусАвтоматизация.РФ
8-800-775-09-57

Обозначение:

Наименование: Инфракрасные барьеры, IP30 (стандарт МЭК), темп. окруж. среды: -20...55°C, хранение: -25...60°C

1. Описание

Инфракрасный барьер серии ADS-SE1/2 предназначен для управления приводами автоматических ворот и дверей. При пересечении контролируемой зоны (до 10 метров) автомобилем или человеком барьер формирует выходной сигнал.

2. Применение

Возможно применение инфракрасного барьера ADS-SE в качестве барьера безопасности, для включения устройств оповещения о проникновении в опасную зону.

Например, на автоматизированном складе датчики ADS-SE1/2 могут контролировать открытие и закрытие дверей в ответ на движение погрузчиков. Когда погрузчик приближается к двери, датчики фиксируют его движение и отправляют сигнал на механизм открывания.

При установке датчиков важно соблюдать рекомендации производителя: избегать прямого попадания солнечного света на приёмник, поддерживать расстояние между излучателем и приёмником не менее 50 см при монтаже нескольких датчиков рядом, а также учитывать условия окружающей среды (температуру, влажность и т. д.).

3. Принцип действия

Датчики используют технологию сквозного луча (through-beam type). Система состоит из двух компонентов: излучателя (эмиттера) и приёмника. Излучатель генерирует модулированное инфракрасное излучение с длиной волны 850 нм, а приёмник улавливает этот луч. Когда объект пересекает луч, прерывая связь между излучателем и приёмником, датчик срабатывает.

При срабатывании датчик отправляет сигнал на контроллер, который, в свою очередь, управляет механизмом открывания или закрывания двери.

4. Настройка чувствительности

Контроллер автоматически устанавливает оптимальную чувствительность в зависимости от расстояния срабатывания. Для настройки нужно нажать кнопку TEACH (настройки чувствительности) и удерживать её около 1 секунды. Функция автоматической настройки упрощает процесс установки и позволяет адаптировать датчик к конкретным условиям эксплуатации.

Более полная информация приведена в руководстве по эксплуатации.

3. Технические характеристики

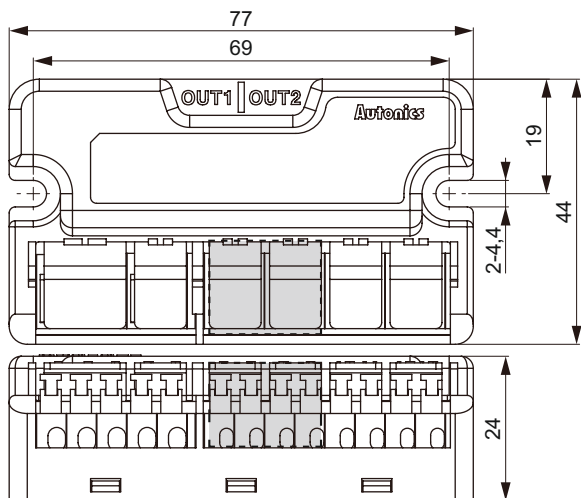
Модель	ADS-SE1 (1-канальный)	ADS-SE2 (2-канальный)
Длина провода датчика	5 м	
Тип срабатывания	Пересечение сквозного луча	
Обнаруживаемые объекты	Непрозрачные предметы/объекты диаметром не менее 15 мм	
Расстояние срабатывания	0–10 м	
Источник питания	12–24 В перем. тока $\sim \pm 10\%$ 50/60 Гц, 12–24 В пост. тока $\pm 10\%$ (размах напряжения пульсаций: не более 10 %)	
Энергопотребление/ток	Перем. ток: не более 2 ВА; пост. ток: не более 50 мА	
Выход управления	<ul style="list-style-type: none"> • Нагрузочная способность контактов: 50 В пост. тока—0,3 А (резистивная нагрузка) • Тип контактов: 1с • Ресурс реле: механический – не менее 5 000 000 циклов; электрический – не менее 100 000 циклов 	
Время отклика	Приблиз. 50 мс (после прерывания луча)	
Задержка срабатывания выхода	Прибл. 500 мс (после приема луча)	
Доступные комплекты датчиков	1-канальный	2-канальный
Индикатор	Индикатор «OUT1» (Выход 1): красный; индикатор «OUT2» (Выход 2): зеленый	
Источник света	Светодиод ИК-диапазона (850 нм, модулированный)	
Вибрация	Амплитуда 1,5 мм при частоте от 10 до 55 Гц (за 1 мин) в каждом направлении по осям X, Y, Z в течение 2 часов	
Ударная нагрузка	500 м/с ² (приблиз. 50G) в каждом направлении по осям X, Y, Z –3 раза	
Состояние при эксплуатации	Внешнее освещение	Солнечный свет: не более 100 000 лк (направляемый на приемник)
	Температура окружающей среды*	от -20 °С до 55°С, хранение: от -25 °С до 60°С
	Влажность окружающего воздуха	от 35 до 85% отн. влажности, хранение: от 35 до 85% отн. влажности
Класс защиты	IP30 (стандарт МЭК)	
Материал	Корпус: АБС-пластик, Линзы: ПММА	
Кабель датчика	Ø2,4 мм, однопроводной, длина: 5 м (AWG26, диаметр сердцевины: 0,16 мм, количество жил: 7, наружный диаметр изоляции: Ø1,32 мм)	
Принадлежности	1 комплект датчиков (ADS-SHP), контроллер с болтовыми соединениями (M4x20): 2	
Сертификат	CE	
Вес *1	Приблиз. 450 г (прибл. 300 г)	


*1: Вес указан с учетом упаковки, в скобках приведен вес без упаковки.

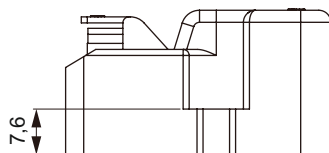
* Диапазоны температуры и влажности окружающего воздуха, приведенные в разделе «Условия окружающей среды» (Руководство по эксплуатации), не применимы в случае обледенения изделия или конденсации.

4. Размеры

○ Контроллер (ADS-SEC1/2)

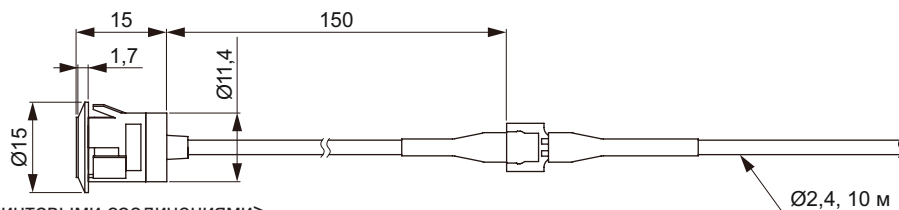


※  деталь только для ADS-SEC2.

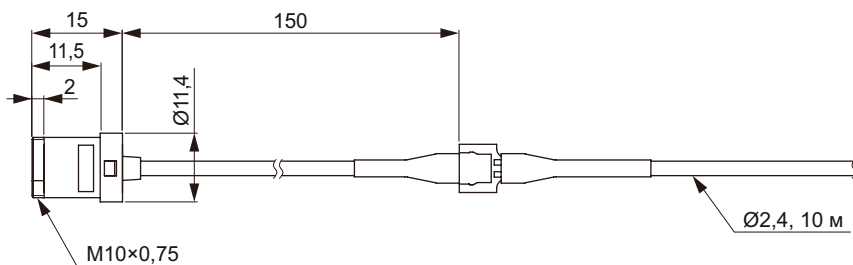


○ Датчик (ADS-SHP)

<Быстросъемный>



<С винтовыми соединениями>



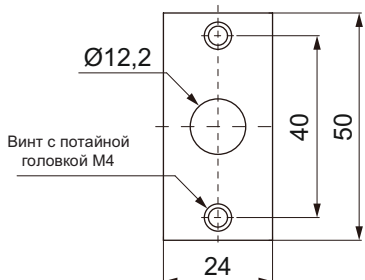
Контроллер (ADS-SEC1/2) и датчик (ADS-SHP: 5 м) приобретаются отдельно.

Размеры указаны в мм

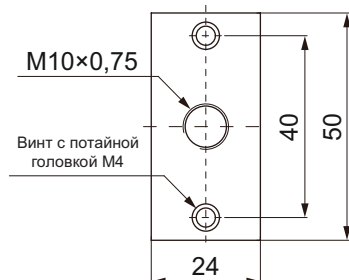
4. Размеры (продолжение)

Кронштейн (приобретается отдельно)

Быстросъемный (ADS-SB12)



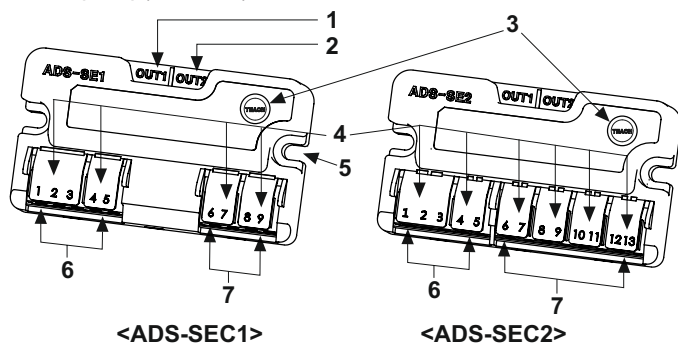
Винтовые соединения (ADS-SB10)



Размеры указаны в мм

5. Описание компонентов изделия

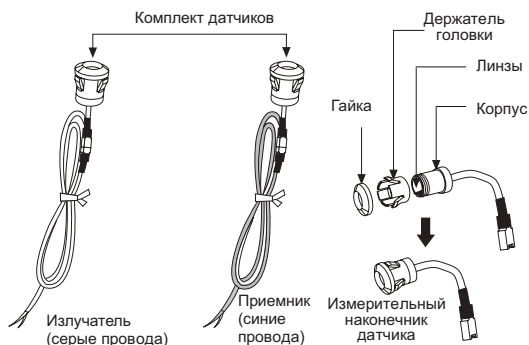
⊙ Контроллер (ADS-SEC1/2)



1. Индикатор «OUT1» (ВЫХОД 1) (красный)
2. Индикатор «OUT2» (ВЫХОД 2) (зеленый)
3. (ОБУЧЕНИЕ)
4. Нажимной зажим клеммы
5. Монтажное отверстие
6. (1-5)
7. Клеммы излучателя/приемника датчика

-ADS-SEC1: 6-9
-ADS-SEC2: 6-13

⊙ Датчик (ADS-SHP)



Для монтажа датчика с помощью гайки и держателя головки используйте быстросъемный кронштейн.

Для монтажа датчика без гайки и держателя головки используйте кронштейн с винтовыми соединениями.

В комплект ADS-SE2 входят 2 датчика.
Дополнительный комплект датчиков приобретается отдельно.

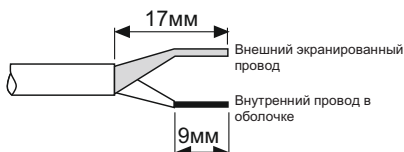
6. Указания к установке и подключение

© Контроллер

1. При определении длины провода следуйте указаниям, приведенным ниже.

- Провод должен иметь минимально допустимую длину.
- Зачистите конец провода и подсоедините к клемме.

Для обеспечения более надежного соединения можно припаять провод к клемме.

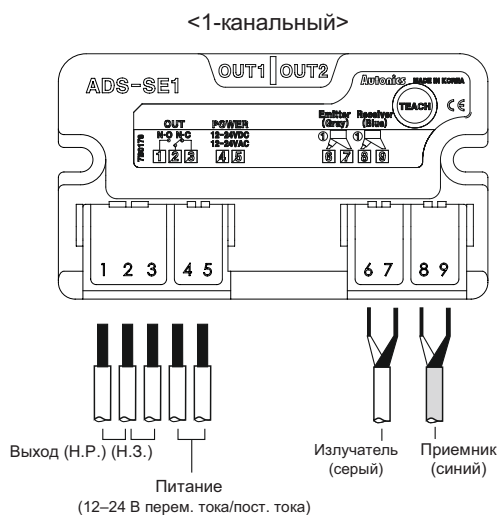


- Перед подключением проводов убедитесь, что питание отключено.
- Подключите провода головки датчика, как показано на рисунке.

Не зачищайте слишком длинные участки проводов, так как это может привести к замыканию и повреждению изделия.

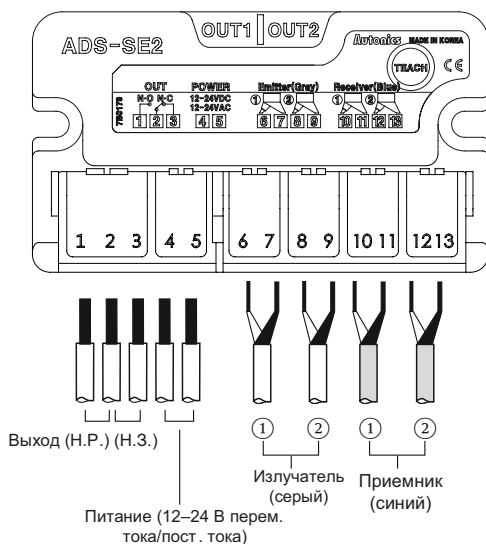
2. Подключите провода к клеммам в соответствии числовыми

- Не используйте удлинительный провод, так как это может стать причиной помех.
- Не подсоединяйте два и более провода к одной клемме.

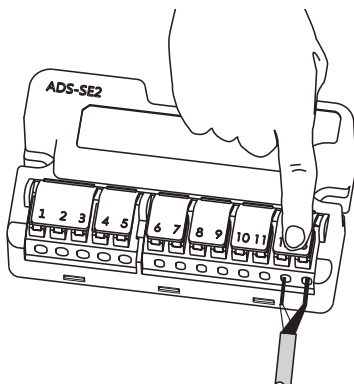


6. Указания к установке и подключение (продолжение)

<2-канальный>



- Соединение для подключения датчика/питания/внешней проводки.
- Используя нажимные зажимы, подсоедините провода к клеммам.
- Если проводка подключена неправильно, изделие не будет нормально функционировать.
- Убедитесь, что провод питания подключен к клемме питания (4, 5). В противном случае изделие может выйти из строя.
- Допустимый диаметр провода питания и выходных проводов – Одножильный и многожильный провода: 0,2–1,5 мм



7. Меры предосторожности при установке контроллера

- Контроллер крепится с помощью 2 болтов. Для этого необходимо проделать отверстия М4.

Схема расположения крепежных отверстий приведена в разделе «Размеры».

- Не затягивайте крепежные винты слишком сильно, чтобы не повредить контроллер.

- Вышеприведенные технические характеристики могут быть изменены производителем, а некоторые модели могут быть сняты с производства без предварительного уведомления.

- Соблюдайте все меры предосторожности, приведенные в руководстве по эксплуатации и технических описаниях.

Гарантийные обязательства:

Гарантийный срок - 12 месяцев с даты отгрузки.

М.П.

Паспорт на каждые 10 единиц товара в транспортной таре - 1 шт.

Дата отгрузки:

Серийный(-е) номер(а):

«___» _____ 20___ г.
