

Руководство по эксплуатации
Датчики потока

efector 300[®]

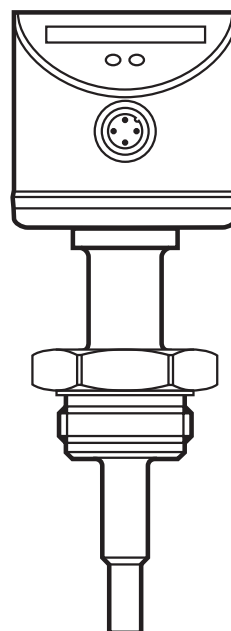
SI6000

SI6100

SI6200

RU

11412705/00 06/2011



Содержание

1	Инструкции по эксплуатации	3
2	Применение в соответствии с назначением.....	4
2.1	Область применения	4
2.2	Принцип работы датчиков потока	4
3	Установка.....	5
3.1	Место установки	5
3.2	Источники помех измерения в трубных системах.....	6
3.3.	Принцип установки	6
4	Электрическое подключение	8
5	Рабочие элементы и индикация	8
6	Установка и настройка для воды.....	9
6.1	Изменение точки переключения (при необходимости).....	9
6.2	Настройка максимального потока (при необходимости)	10
7	Дополнительные настройки (при необходимости).....	11
7.1	Настройка минимального потока.....	11
7.2	Конфигурирование коммутационного выхода	11
7.3	Установка заводских настроек (сброс).....	11
7.4	Блокировка / разблокировка доступа к управлению.....	12
8	Ошибки в процессе настройки.....	12
9	Эксплуатация	13
10	Обслуживание.....	14
11	Чертёж в масштабе.....	15
12	Техническая характеристика	18

Введение

- Выполнение необходимых действий указывается значком "►": Например:
► Проверьте правильность функционирования прибора.
- Реакция прибора на Ваше действие указывается значком ">": Например: >
Светодиод 9 горит.

1 Инструкции по эксплуатации

- Внимательно прочитайте описание прибора перед установкой и эксплуатацией. Убедитесь, что прибор предназначен для Вашей сферы применения без каких-либо ограничений.
- Применение прибора не по назначению может привести к его неисправности (неправильному срабатыванию) и нежелательным последствиям.
- Все работы по установке, настройке, подключению, вводу в эксплуатацию и техническому обслуживанию должны проводиться только квалифицированным персоналом, получившим допуск к работе на технологическом оборудовании.

Для соблюдения требований сертификата cULus:

Прибор должен питаться от разделительного трансформатора, имеющего плавкий предохранитель на вторичной обмотке.

Защита от сверхтоков		
Площадь сечения кабелей регулируемого контура		Максимальная степень защиты прибора Ampere
AWG	(mm ²)	
26	(0.13)	1
24	(0.20)	2
22	(0.32)	3
20	(0.52)	5
18	(0.82)	7
16	(1.3)	10

2 Применение в соответствии с назначением

2.1 Область применения

Прибор контролирует потоки жидких и газообразных сред.

2.2 Принцип работы датчиков потока

- Прибор регистрирует скорость потока по калориметрическому принципу измерения и переключает выход:
 - выход закрыт, если поток жидкости имеется / выход открыт, если поток отсутствует.Заводская установка: выход = нормально открытый. При необходимости можно изменить функцию на выходе на нормально закрытый (→ 7.2). Таким образом: выход открыт, если имеется поток жидкости.
- Если скорость потока начинает увеличиваться и достигает точки переключения, то срабатывает выходной сигнал.
- Если скорость потока начинает падать и достигает минимального значения "SP минус гистерезис", то выходной сигнал изменяется. С изменением скорости потока изменяется и гистерезис, который существенно влияет на диапазон измерения. Он составляет 2...5 см/с для настройки 5...100 см/с (= заводская установка), он увеличивается при более высокой скорости потока.
- Стандартное время отклика прибора 1...10 с. Его можно изменить с помощью точки переключения:
 - Низкая точка переключения = быстрая реакция с нарастающим потоком.
 - Высокая точка переключения = быстрая реакция с убывающим потоком.

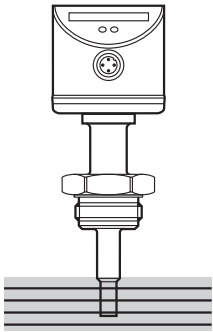
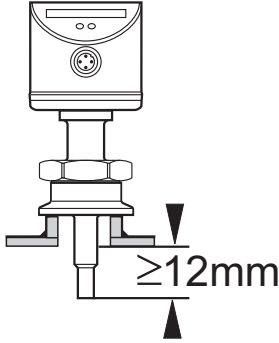
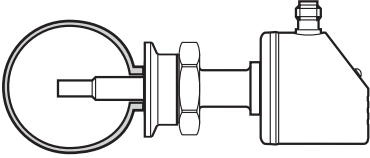
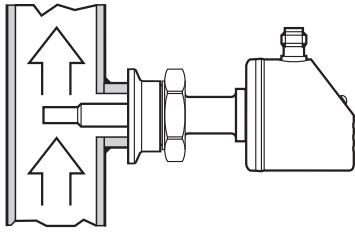
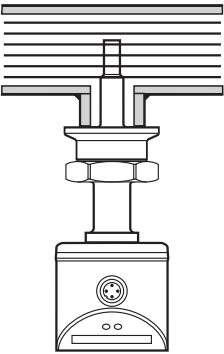
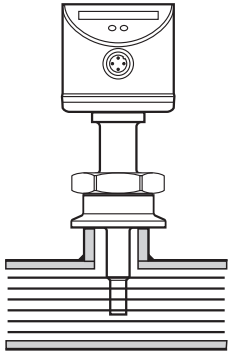
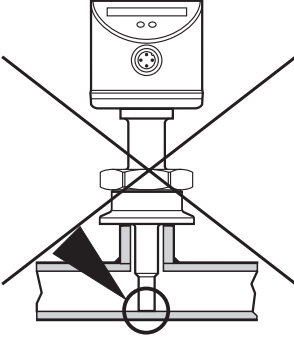
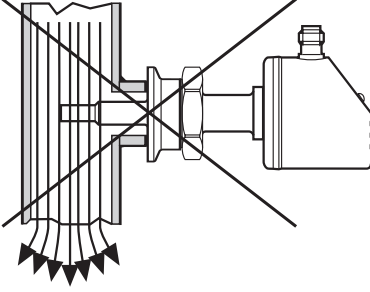
3 Установка

Благодаря широкому ассортименту адаптеров и переходников прибор можно подключить к различным процессам.

- Принадлежности заказываются отдельно.

Для обеспечения полной безопасности подключения прибора необходимо использовать адаптеры производства ifm. Монтаж адаптера → 3.3.

3.1 Место установки

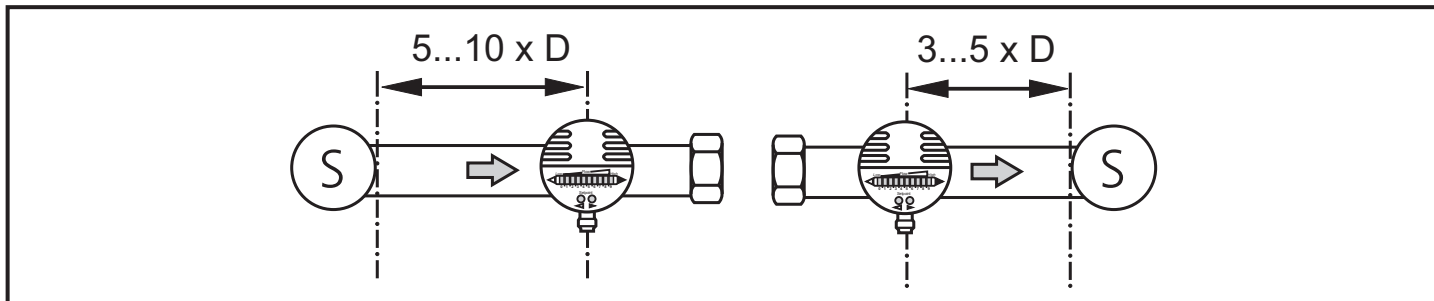
<p>Общие сведения</p> <ul style="list-style-type: none"> • Наконечник датчика должен быть полностью погружен в среду. • Глубина погружения чувствительного элемента датчика в трубу: не менее 12 мм. 		
<p>Рекомендуется</p> <ul style="list-style-type: none"> • Для горизонтальных труб: установка сбоку. • Для вертикальных труб: установка в трубе с течением вверх. 		
<p>Места установки</p> <ul style="list-style-type: none"> • горизонтальная труба / монтаж снизу: если в трубе не происходит скоплений (отложений). • Горизонтальная труба / монтаж сверху: если труба полностью заполняется жидкостью. 		
<p>Меры предосторожности:</p> <ul style="list-style-type: none"> • Наконечник датчика не должен касаться стенок трубы. • Не устанавливайте датчик в трубу, открытую снизу! 		

RU

3.2 Источники помех измерения в трубных системах

Трубные изгибы, клапаны, редукторы и другие компоненты приводят к турбулентности среды. Это влияет на точность прибора.

Рекомендация: Соблюдайте расстояние между датчиком и источниками помех:

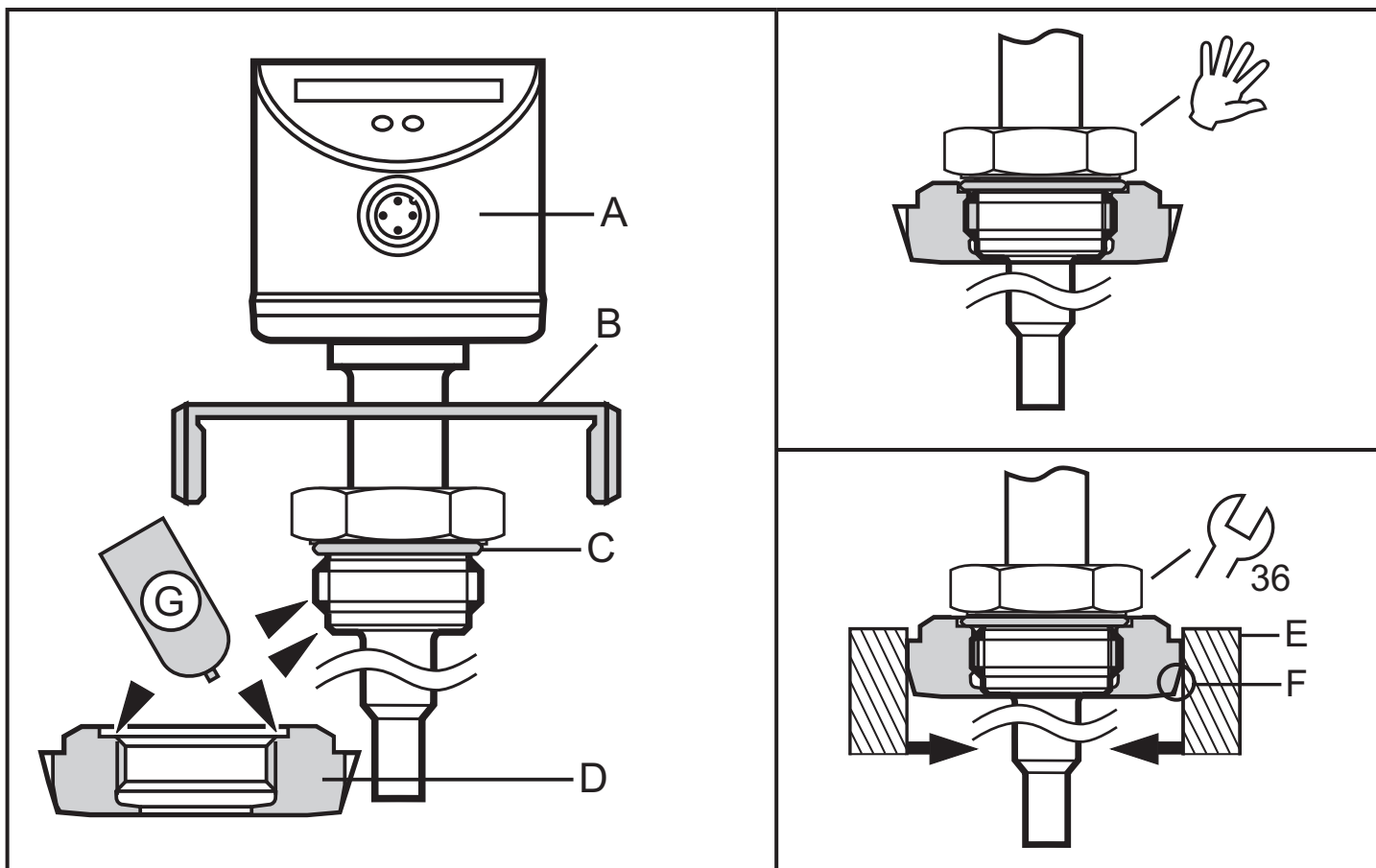


D = диаметр трубы; S = источники помех

3.3. Принцип установки



- ▶ Перед началом установки убедитесь в отсутствии давления в системе.
- ▶ Убедитесь, что никакая жидкость не может просочиться в область установки датчика.



G: смазка

- ▶ Смонтируйте адаптер (D) на датчик (A).
- ▶ Датчик + адаптер - при помощи накидной гайки, прижимного фланца или его аналога, присоедините к рабочему процессу.

Если элемент крепления (B) невозможно продеть через верх датчика, то проденьте его через низ датчика до начала установки адаптера.

Установка адаптера

- ▶ Слегка смажьте резьбу, уплотнительные поверхности датчика и адаптер смазкой.
Смазка должна быть одобрена для данного применения и совместима с используемыми эластомерами.
Рекомендуем использовать смазочную пасту UN1 84-201 с допуском USDA-H1 для пищевой промышленности.
- ▶ Убедитесь в том, что уплотнительное кольцо (C) установлено правильно.
- ▶ Вверните прибор в адаптер до упора. Избегайте механических воздействий на уплотнительную поверхность.
- ▶ Скрепите датчик и адаптер в зажимном устройстве (E). При этом уплотняющие поверхности (F) не должны быть повреждены.
- ▶ Затяните датчик при помощи гаечного ключа до упора (максимально допустимый момент затяжки равен 25 Nm). ПРИМЕЧАНИЕ: Более сильное затягивание может повредить уплотнение

ПРИМЕЧАНИЕ: Долгосрочная и стабильная герметичность гигиенического металлического уплотнителя (соединение Aseptoflex) гарантируется только для однократной установки.

Установка при помощи вварного адаптера

- ▶ Вварите адаптер в трубу или резервуар.
- ▶ После того, как элемент остынет, вставьте и затяните его. Соблюдайте инструкции по установке датчика с адаптером.

4 Электрическое подключение

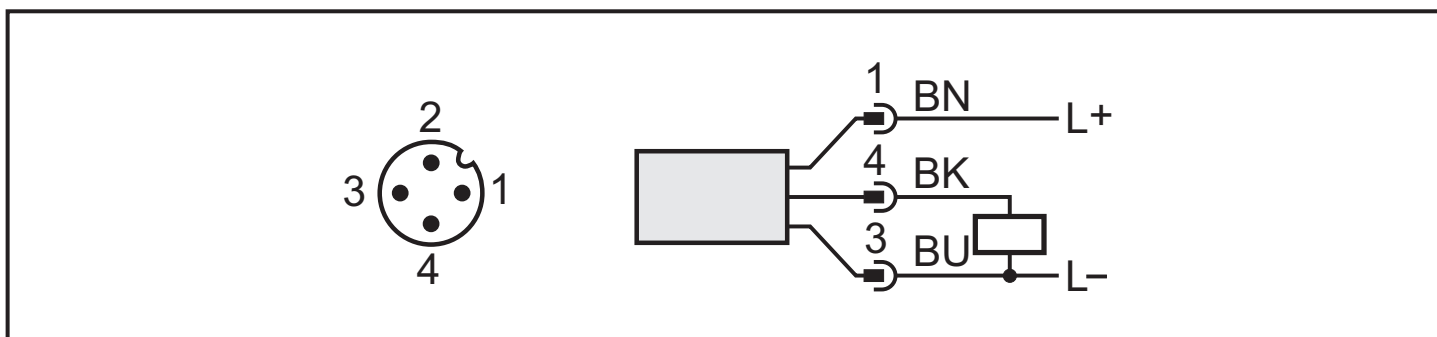


К работам по установке и вводу в эксплуатацию допускаются только квалифицированные специалисты - электрики.

Придерживайтесь действующих государственных и международных норм и правил по монтажу электротехнического оборудования.

Питание напряжения должно соответствовать EN 50178, SELV, PELV.

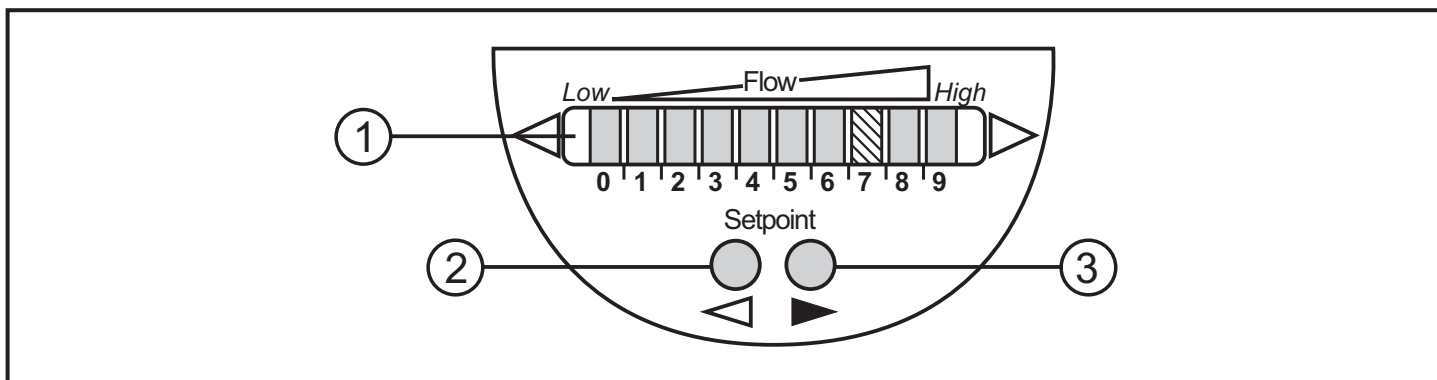
- ▶ Отключите электропитание.
- ▶ Подключайте прибор согласно данной схеме:



Цвета жил ifm:

1 = BN (коричневый), 3 = BU (синий), 4 = BK (черный)

5 Рабочие элементы и индикация



1: Индикация дисплея

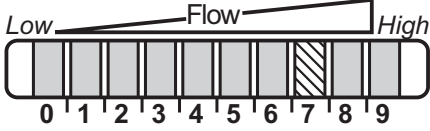
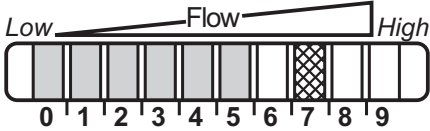
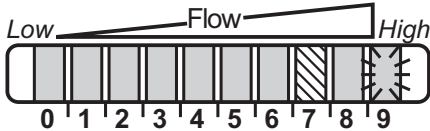
- Зеленые светодиоды (светодиоды 0 - 9) указывают на текущий поток в пределах диапазона (от отсутствия потока до максимально возможного).
- Горящие светодиоды указывают на положение точки переключения (оранжевый = выход закрыт, красный = выход открыт).

2, 3: Кнопки настройки и конфигурирования

6 Установка и настройка для воды

(для других сред → 7.1: Настройка минимального потока).

- ▶ Включите питание датчика.
- > Горят все светодиоды, затем постепенно погасают. В это время выходной сигнал закрыт (если он сконфигурирован как нормально открытый). Прибор находится в рабочем режиме.
- ▶ Установите нормальную величину для циркуляции в системе.
- ▶ В зависимости от показаний дисплея выполняйте дальнейшие действия.

1		Заводские настройки подходят для Вашего применения. ▶ Другие настройки не требуются.
2		Ваш нормальный поток ниже диапазона отображаемых дисплеем значений 2 варианта настройки: ▶ Измените точку включения (→ 6.1). ▶ Выполните настройку максимального потока (→ 6.2).
3		Ваш нормальный поток превышает диапазон отображаемых дисплеем значений (мигает светодиод 9). ▶ Выполните настройку максимального потока (→ 6.2).

RU

Вы можете вернуться к заводским настройкам в любое время. (→ 7.3).

6.1 Изменение точки переключения (при необходимости)

У заводской настройки точка переключения находится на светодиоде 7.

Изменение настройки имеет смысл, если:

- на дисплее отображается пример 2.
 - скорость потока сильно колеблется или пульсирует.
 - если требуется более короткое время срабатывания (низкая точка переключения = быстрая реакция при увеличении потока, высокая точка переключения = быстрая реакция при падении потока).
- ▶ Кратко нажмите кнопку ◀ или ▶.
 - > Мигает светодиод точки переключения.

- ▶ Нажимайте кнопку ◀ или ▶ столько раз, сколько потребуется. Каждое нажатие кнопки сдвигает светящийся светодиод в направлении, указанном на кнопке.

Примечание: Если перестать нажимать кнопки в течение 2 с., то датчик вернется в режим работы с новыми значениями.

6.2 Настройка максимального потока (при необходимости)

Прибор воспринимает существующий поток как нормальный и выводит информацию на дисплей (все светодиоды за исключением точки переключения загораются зеленым цветом).

- ▶ Откройте нормальный поток для циркуляции в системе.
- ▶ Нажмите кнопку ▶ и удерживайте ее нажатой.
- > Горит светодиод 9, через 5 с. он начинает мигать.
- ▶ После этого кнопку можно отпустить.

Датчик настроен на Ваш поток и готов к эксплуатации. Он переходит в рабочий режим и должен показывать индикацию, как на примере 1.


Примечание: Эта настройка влияет на точку переключения: она пропорционально увеличивается (максимально до светодиода 7).

7 Дополнительные настройки (при необходимости)

7.1 Настройка минимального потока

Такая настройка датчика используется тогда, когда необходимо измерить скорость потока другой среды (не воды). Необходимо дополнительно настроить датчик на минимальный поток.


Примечание: Настройка минимального потока должна выполняться только после настройки максимального потока.

- ▶ Запустите минимальный желаемый поток среды в установке или остановите этот поток.
- ▶ Нажмите кнопку  и удерживайте ее нажатой.
- > Горит светодиод 0, через 5 с. он начинает мигать.
- ▶ После этого кнопку можно отпустить. Датчик принимает новое значение и переходит в рабочий режим.

RU


7.2 Конфигурирование коммутационного выхода

Датчик поставляется с нормально открытым выходом. При необходимости можно изменить функцию на выходе на нормально закрытый:

- ▶ Нажимайте кнопку  не менее 15 с.
- > Горит светодиод 0, через 5 с. он начинает мигать.
- > Через 10 с. дисплей отображает текущую настройку: Светодиоды 5...9 загораются оранжевым цветом (= выход нормально открытый).
- > Через 15 с. светодиоды 0...4 мигают оранжевым цветом.
- ▶ После этого кнопку можно отпустить. Выход изменен на нормально закрытый.

Для перенастройки повторите процедуру.

7.3 Установка заводских настроек (сброс)

- ▶ Нажимайте кнопку  не менее 15 с.
- > Горит светодиод 9, через 5 с. он начинает мигать.
- > Через 15 с. светодиоды 0...9 мигают оранжевым цветом.
- ▶ После этого кнопку можно отпустить. Все настройки сбрасываются на заводские:
 - диапазон измерения: 5 ... 100 см/с для воды
 - точка переключения: Светодиод 7

- функция выходного сигнала: NO (нормально открытый)
- без блокировки.

7.4 Блокировка / разблокировка доступа к управлению

Для избежания нежелательных изменений в настройках датчик можно заблокировать с помощью электроники.

- ▶ Нажмите обе кнопки одновременно и удерживайте их не менее 10 с.
- > Индикация погасает, прибор переходит в заблокированное или разблокированное состояние.

Заводская настройка датчика: без блокировки.

8 Ошибки в процессе настройки

Если в процессе настройки была допущена ошибка, то все светодиоды мигают красным цветом. Датчик переходит в рабочий режим с неизменными значениями.




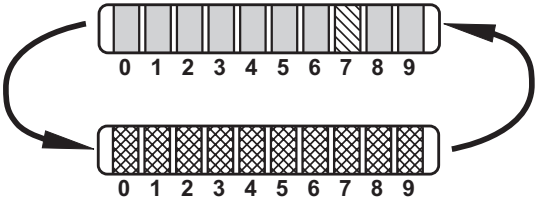
Возможная причина / помощь:

Ошибки в процессе настройки.	▶ Прочитайте главу 3 Установка. Убедитесь, что все инструкции были соблюдены.
Разница между максимальным и минимальным потоком слишком незначительна.	▶ Увеличьте разницу между потоками и повторите настройку.
Последовательность настройки максимального и минимального потоков не была соблюдена.	▶ Настройте максимальный и минимальный потоки в правильной последовательности.

9 Эксплуатация

После включения питания горят все светодиоды, затем постепенно один за другим начинают гаснуть (в этот момент выход закрыт, если он настроен как нормально открытый). Прибор готов к эксплуатации.

При внезапном отключении электричества или перерыва в электроснабжении все настройки остаются неизменными.

Рабочие индикаторы	
 <p>0 1 2 3 4 5 6 7 8 9</p>	<p>Светодиоды зеленого цвета: Текущий поток в пределах рабочего диапазона. Индикация точки переключения (SP): - светодиод оранжевого цвета: выход закрытый - светодиод красного цвета: выход открытый.</p>
 <p>0 1 2 3 4 5 6 7 8 9</p>	<p>Мигает светодиод 9: текущий поток выше рабочего диапазона.</p>
 <p>0 1 2 3 4 5 6 7 8 9</p>	<p>Мигает светодиод 0: текущий поток ниже рабочего диапазона.</p>
Индикация помех	
	<p>Короткое замыкание на коммутационном выходе: рабочий индикатор и красные светодиоды горят попеременно. Если короткое замыкание устранено, то датчик автоматически переходит в рабочее состояние. Отображается текущее рабочее состояние.</p>
<p>Дисплей выключен (светодиоды не горят):</p>	<p>Рабочее напряжение слишком низкое (< 19 В) или отсутствует. Соблюдайте соответствующее напряжение питания.</p>

RU

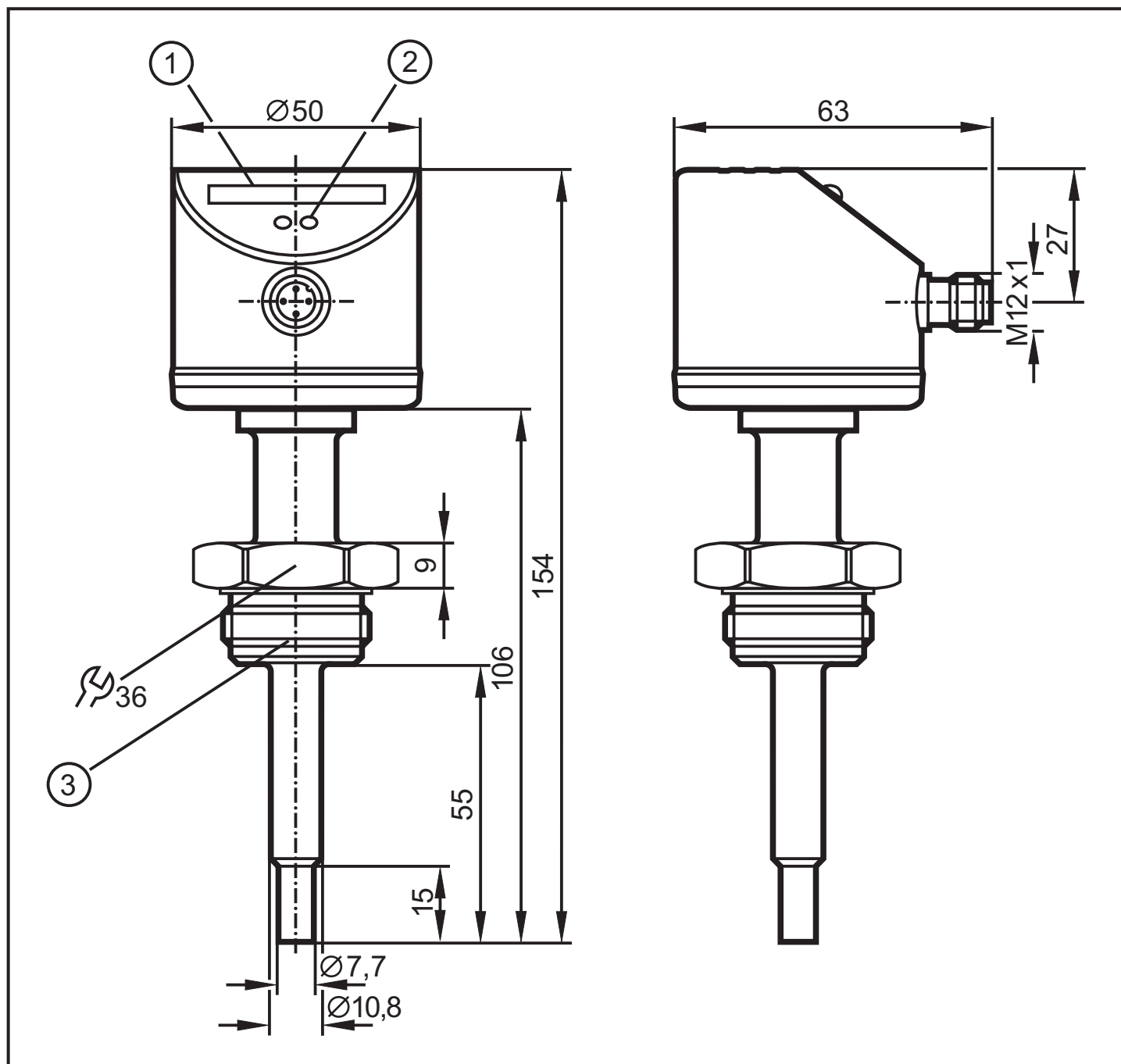
10 Обслуживание

Рекомендация:

- ▶ Периодически проверяйте наконечник датчика на предмет образования на нем отложений.
- ▶ В случае образования отложений необходимо очистить наконечник мягкой тряпочкой. Твердые отложения (напр., известь) могут быть удалены при помощи обычных очистителей, содержащих уксус.

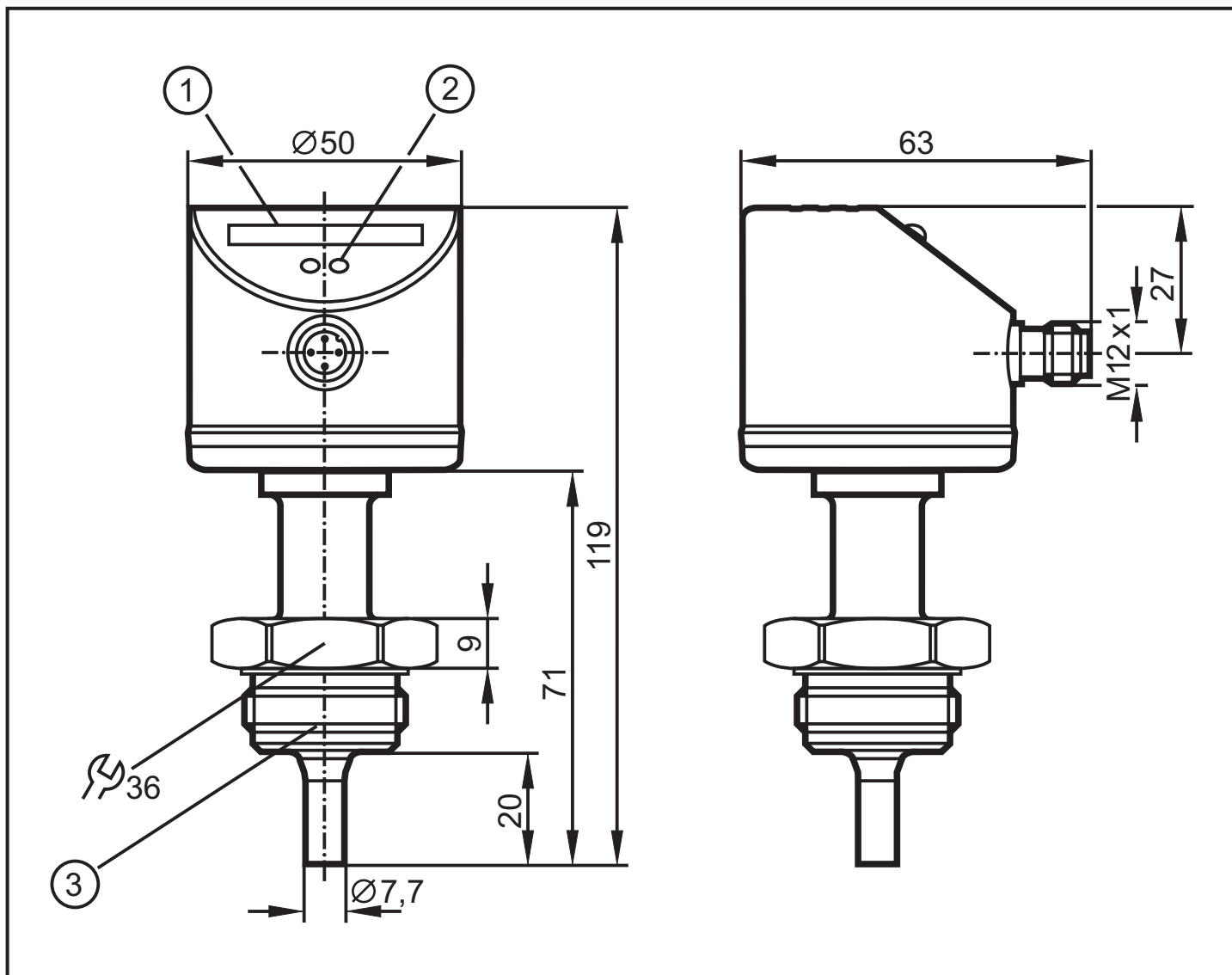
11 Чертёж в масштабе

SI6000

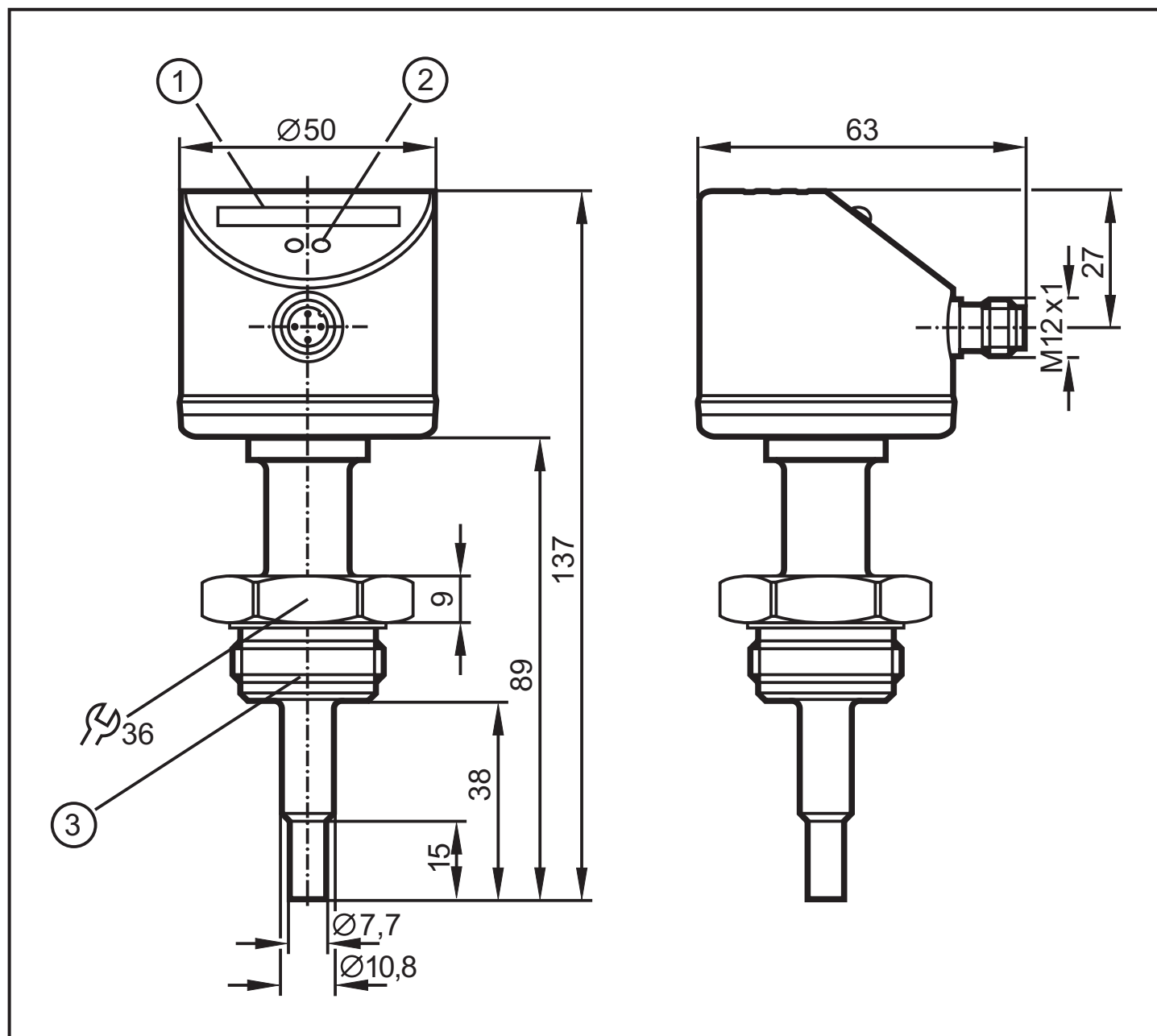


- 1: Светодиодная индикация
- 2: Кнопка для программирования
- 3: Резьба Aseptoflex

RU



- 1: Светодиодная индикация
2: Кнопка для программирования
3: Резьба Aseptoflex



- 1: Светодиодная индикация
 2: Кнопка для программирования
 3: Резьба Aseptoflex

12 Техническая характеристика

Среда измерения жидкие или газообразные среды; установки в в гигиеническом исполнении	
Рабочее напряжение [V].....	19...36 DC ¹⁾
Номинальный ток [mA]	250
Защита от короткого замыкания, импульсная; защита от переполюсовки / перегрузок по току	
Падение напряжения [V]	< 2.5
Потребление тока [mA]	< 60
Время задержки включения [s]	10, с визуальной индикацией
Жидкие среды	
Температура измеряемой среды [°C].....	-25...95 / ...140 для SIP-процессов чистки
Диапазон настройки [cm/s].....	3...300
Максимальная чувствительность [cm/s]	3...100
Температурный градиент [K/min]	300
Газообразные среды	
Температура измеряемой среды [°C].....	-25...95 / ...140 для SIP-процессов чистки
Диапазон настройки [cm/s].....	200...3000
Максимальная чувствительность [cm/s]	200...800
Точность точки переключения [cm/s].....	$\pm 2 \dots \pm 10^{2)}$
Гистерезис [cm/s]	2...5 ²⁾
Повторяемость [cm/s]	1...5 ²⁾
Температурный дрейф [cm/s x 1/K]	0.1 ³⁾
Время отклика [s]	1 ... 10
Допустимое давление [bar]	30
Рабочая температура [°C].....	-25...60
Степень защиты	IP 67 / IP 69K
Класс защиты	III
Ударопрочность [g]	50 (DIN / IEC 68-2-27, 11 ms)
Виброустойчивость [g].....	20 (DIN / IEC 68-2-6, 55-2000 Hz)
Материалы корпуса	нерж. сталь 316L / 1.4404; PC (Makrolon); PBT-GF 20; EPDM/X (Santoprene); O-кольцо FKM
Материалы (в контакте со средой)	нерж.сталь(316S12); характеристики поверхности: Ra 0.4 / Rz 4
ЭМС (Электро-магнитная совместимость)	
EN 61000-4-2 ESD:	4 kV CD / 8 kV AD
EN 61000-4-3 ВЧ излучение:	10 В/м
EN 61000-4-4 Всплеск:	2 kV
EN 61000-4-6 ВЧ проводимость:	10 В

1) по EN50178, SELV, PELV;

2) для воды; 5...100 см/с; 25°C (заводская настройка)

3) для воды; 5...100 см/с; 10...70°C

Датчик соответствует стандарту EN 61000-6-2

ООО “РусАвтоматизация”

454010 г. Челябинск, ул. Гагарина 5, оф. 507

тел. 8-800-775-09-57 (звонок бесплатный), +7(351)799-54-26, тел./факс +7(351)211-64-57

info@rusautomation.ru; [русавтоматизация.рф](mailto:rusавтоматизация.рф); www.rusautomation.ru