

ASZ 3420 rs

ДАТЧИК-РЕЛЕ ДАВЛЕНИЯ С РАЗДЕЛИТЕЛЕМ СРЕД



ОПИСАНИЕ



Многофункциональное интеллектуальное реле давления ASZ 3420 rs с погрешностью до $\leq 0,25\%$ от диапазона измерений на основе сенсора с разделительной мембраной из нержавеющей стали. Обеспечивает сравнение текущего значения давления с установленными границами и выдачу двух независимых дискретных сигналов при выходе контролируемого параметра за границы по выбранному алгоритму работы (гистерезис, окно, импульс). Выпускается с разными гигиеническими присоединениями к процессу (Clamp, молочная гайка, резьбовое или фланцевое) и разделителями сред.

ХАРАКТЕРИСТИКИ

Диапазоны давлений: от 0...0,1 бар до 0...600 бар

Основная погрешность: 0,25% ДИ

Выходной сигнал: аналоговый 4...20 мА (3-пров.);
дискретный: «сухой контакт»;
цифровой: P-Con

Сенсор: кремниевый тензорезистивный

Механические присоединения: G1/2", G3/4", G1", G1 1/2", M20x1,5; фланцы от DN 25 до DN 80; молочная гайка: DN 25, DN40 и DN 50; Clamp: DN 1", DN 1 1/2", DN 2"

Температура измеряемой среды: -40...+125 °C (опция: -20...+125/+150 °C; -40...+150 °C; 0...+300 °C)

Температура окружающей среды: -40...+85 °C

ПРИМЕНЕНИЕ

Пищевая промышленность

Химическая промышленность

Измерительное оборудование

Фармацевтическая промышленность

Испытательное оборудование

* Для программирования датчика-реле давления используются коммуникационный кабель PCON 200 (приобретается отдельно) и программное обеспечение P-conf.

ТЕХНИЧЕСКИЕ ПАРАМЕТРЫ

ДИАПАЗОНЫ ИЗМЕРЕНИЯ

Диапазон давления, бар		Перегрузка, бар	Давление разрыва, бар	Диапазон давления, бар		Перегрузка, бар	Давление разрыва, бар
Избыточное	Абсолютное			Избыточное	Абсолютное		
-1...0	-	3,0	4,0	0...10	0...10	30	40
0...0,1	-	1,0	1,5	0...16	0...16	60	80
0...0,16	-	1,0	1,5	0...25	0...25	60	80
0...0,25	0...0,25	1,0	1,5	0...40	0...40	100	150
0...0,40	0...0,40	1,0	1,5	0...60	0...60	100	150
0...0,60	0...0,60	3,0	4,0	0...100	0...100	150	230
0...1,0	0...1,0	3,0	4,0	0...160	0...160	300	450
0...1,6	0...1,6	6,0	8,0	0...250	0...250	530	780
0...2,5	0...2,5	6,0	8,0	0...400	0...400	1050	1580
0...4,0	0...4,0	15	20	0...600	0...600	1050	1580
0...6,0	0...6,0	15	20	-	-	-	-

ТЕХНИЧЕСКИЕ ХАРАКТЕРИСТИКИ

	P > 0,4 бар	P ≤ 0,4 бар
Основная погрешность, % ДИ*	≤ ±0,25	≤ ±0,5
Влияние температуры, % ДИ / 10 °С	≤ ±0,1	≤ ±0,2
Диапазон термокомпенсации	-20...+80 °С	0...+80 °С
Влияние отклонения напряжения питания (номинальное напряжение питания – 24 В ±10%)	≤ ±0,05% ДИ / 10 В	
Влияние отклонения сопротивления нагрузки	≤ ±0,05% ДИ / кОм	
Долговременная стабильность	≤ ±0,1% ДИ / год	
Время установления рабочего режима (после подачи питания)	менее 0,2 с	

* Основная погрешность включает нелинейность, гистерезис и воспроизводимость. В таблице приведена основная погрешность измерения для нормальных условий, которые характеризуются следующими параметрами: атмосферное давление от 84 до 106 кПа; температура воздуха от 15 до 25 °С; относительная влажность воздуха от 45 до 75%.

ЭКСПЛУАТАЦИОННЫЕ ХАРАКТЕРИСТИКИ

Измеряемая среда (рабочий диапазон зависит от используемого уплотнения)	-40...+125 °С (опция: -20...+125/+150 °С; -40...+150 °С; 0...+300 °С)
Окружающая среда	-40...+70 °С
Хранение	-40...+70 °С
Вибростойкость по ГОСТ Р 52931, группа исполнения	N2
Ударопрочность	10 г
Ресурс сенсора давления	> 100×10 ⁶ циклов нагружения
Электрический ресурс срабатывания контактов реле, в зависимости от нагрузки:	
– для переменного тока:	
125 В: 3 А (НР)/3 А (НЗ)	200000
250 В: 5 А (НР)	50000
250 В: 3 А (НЗ)	100000
– для постоянного тока:	
30 В: 5 А (НР)/3 А (НЗ)	100000
Средний срок службы*	12 лет
Гарантийный срок службы	2 года
Межповоротный интервал	3 года

** Кроме изделий, эксплуатируемых при измерении параметров агрессивных сред.

ТЕХНИЧЕСКИЕ ПАРАМЕТРЫ

КОНСТРУКЦИЯ

Материал механического присоединения	нержавеющая сталь 1.4404 (316L)
Уплотнение (рабочая температура реле давления)	EPDM (-40...+125 °C), NBR (-25...+100 °C), FKM (-25...+125 °C), сварка (-40...+125 °C)
Мембрана	нержавеющая сталь 1.4435 (316L)
Контактирующие со средой части	мембрана, механическое присоединение, уплотнение
Механическое присоединение	G1/2", G3/4", G1", G1 1/2", M20x1,5; фланцы от DN 25 до DN 80; молочная гайка: DN 25, DN40 и DN 50; Clamp: DN 1", DN 1 1/2", DN 2"
Электрическое присоединение	M12x1 (Binder 713), 5-конт. – питание, выходной сигнал; M12x1 (4-конт.) – коммутационные линии
Класс защиты (ГОСТ 14254)	IP65
Габаритные размеры, мм, не более	Ø51×148.4
Масса изделия, не более	от 0,3 кг до 3 кг (в зависимости от механического присоединения)
Установочное положение	любое

ЭЛЕКТРИЧЕСКИЕ ХАРАКТЕРИСТИКИ

Напряжение питания ($U_{пит}$), В	от 12 до 36 (номинальное 24 В)
Ток потребления, не более	100 мА
Аналоговый выход:	
Количество аналоговых измерительных каналов	один
Выходной сигнал	4...20 мА
Аварийный режим выходного сигнала	2 мА and 22 мА
Сопротивление нагрузки (R_L), Ом (± 20 %)	($U_{пит} - 5$) / 0.025
Гальваническая развязка	есть относительно корпуса
Сопротивление гальванической изоляции, МОм, не менее	100 (При напряжении 100 В)
Релейные выходы («сухой контакт»):	
Количество релейных выходов	от 1 до 2 (независимые)
Тип коммутирующего контакта (исполнения выбираются при заказе)	нормально замкнутый (НЗ) или нормально разомкнутый (НР)
Максимальное коммутируемое напряжение	250 В (AC) 30 В (DC)
Максимальный коммутируемый ток (тип контактов)	5 А (НР)/3 А (НЗ)
Коммутируемые сигналы на активной нагрузке:	
– постоянный ток при напряжении 30 В	5 А (НР)/3 А (НЗ)
– переменный ток при напряжении 250 В	5 А (НР)/3 А (НЗ)
Уставка срабатывания (программируется), % от ДИ	0...100
Режимы работы реле (программируются)	гистерезис/окно/импульс
Точность переключения коммутационных выходов*	– для $P > 0,4$ бар: $\pm 0,25\%$ ДИ – для $P \leq 0,4$ бар: $\pm 0,5\%$ ДИ
Временная задержка переключения (программируется)	0...650 с
Электрическая прочность изоляции, В	1000 (AC RMS)
Сопротивление гальванической изоляции, МОм, не менее	100
Интерфейс связи UART (модифицированный полудуплекс):	
Количество интерфейсов	1
Скорости передачи данных, бит/с	9600
Протокол	P-Conf
Длина кабеля линии связи, м, не более	5

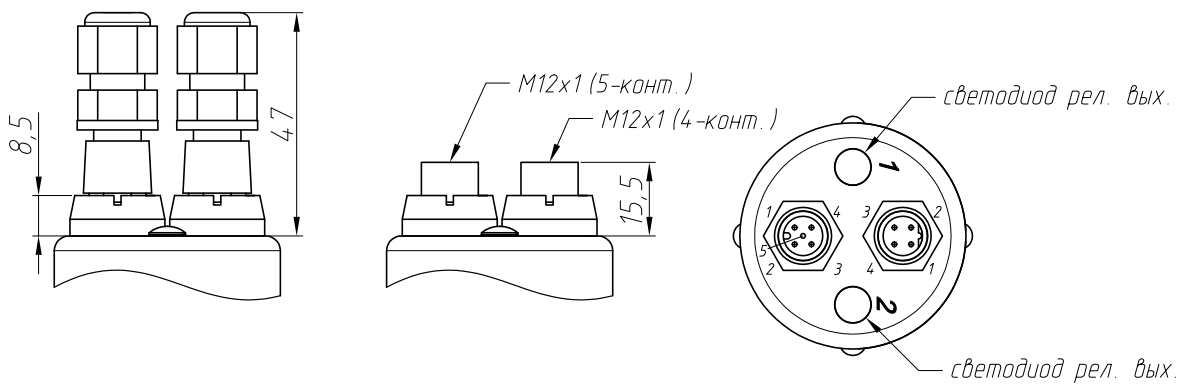
* Погрешность включает нелинейность, гистерезис и воспроизводимость (согласно IEC 60770).

ТАБЛИЦА ПОДКЛЮЧЕНИЯ

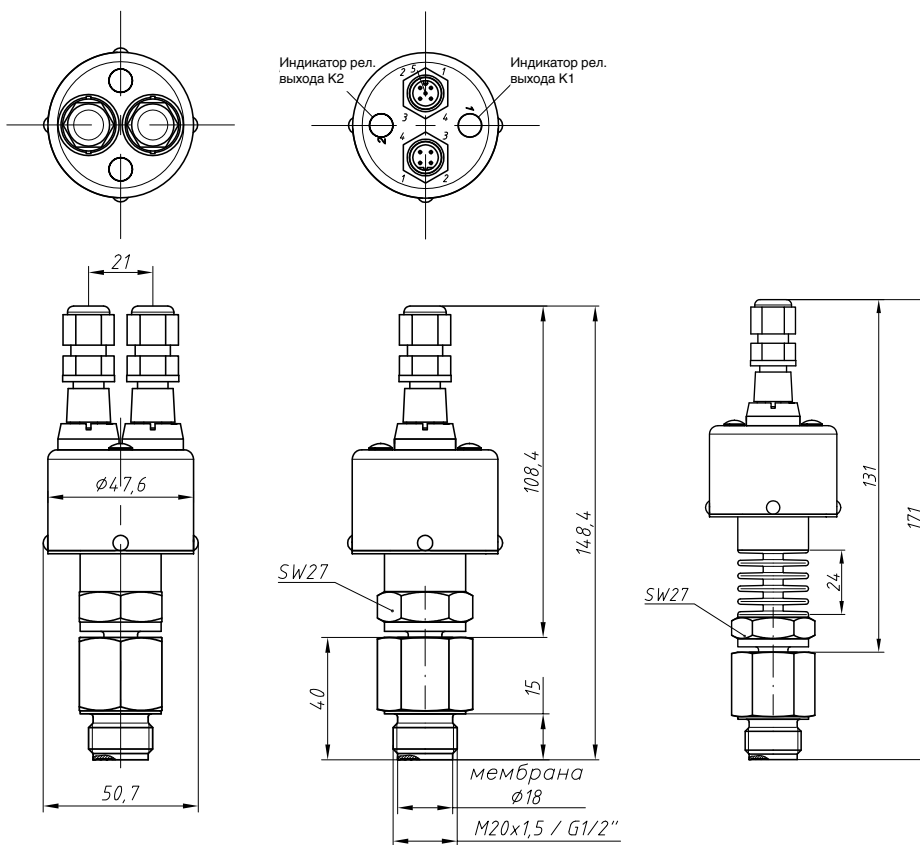
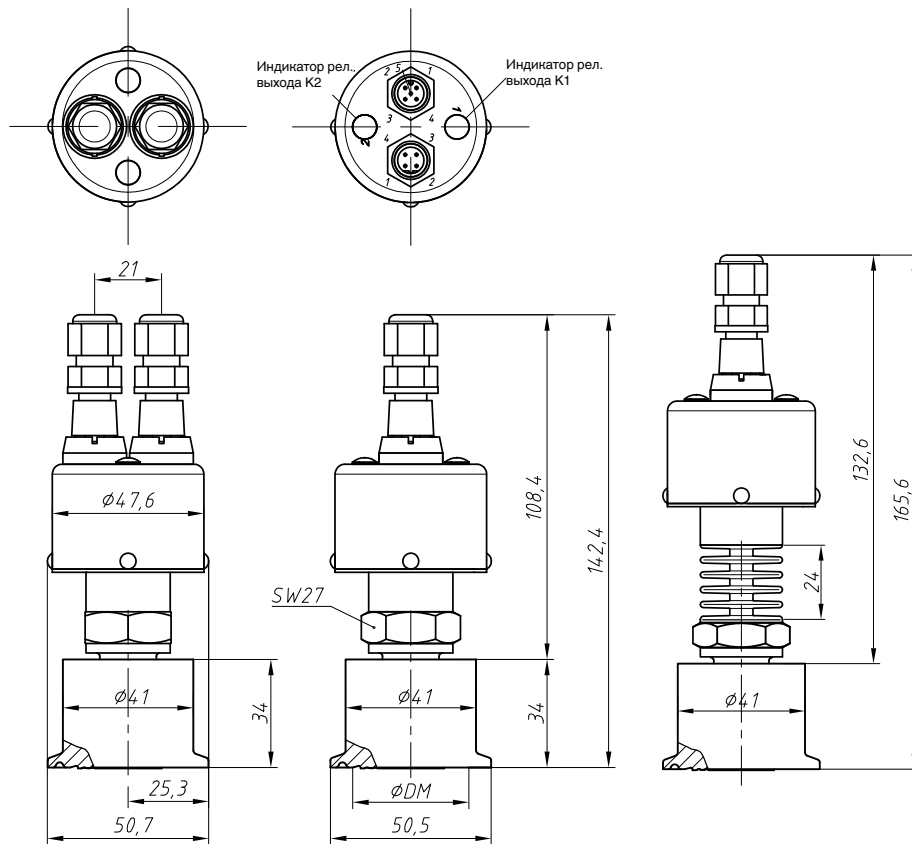
Цепи реле		Контакты разъема
M12x1 (4-конт.с):		
Реле 1	K1,1	1
	K1,1	4
Реле 2	K2,1	2
	K2,1	3
M12x1 (5-контактов):		
Питание +	U _{пит}	1
Питание -	COM	2,3
Интерфейс связи	DIO	4
Выход аналоговый	I _{вых}	5

ЭЛЕКТРИЧЕСКИЕ ПРИСОЕДИНЕНИЯ, РАЗМЕРЫ (мм)

M12x1

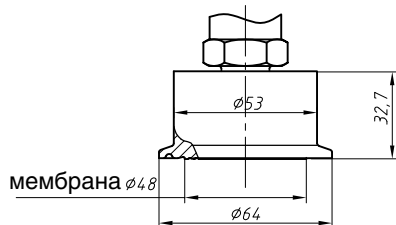


ГАБАРИТЫ (мм)

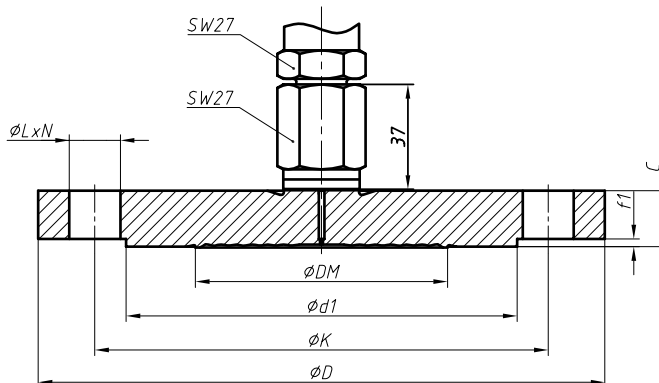


МЕХАНИЧЕСКИЕ ПРИСОЕДИНЕНИЯ, ГАБАРИТЫ (мм)

Clamp DN 2"/ DN 50 ISO 2852

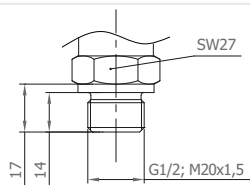


Фланец DN25/PN40 EN 1092-1/B; Фланец DN40/PN40 EN 1092-1/B;
Фланец DN50/PN40 EN 1092-1/B; Фланец DN80/PN16 EN 1092-1/B

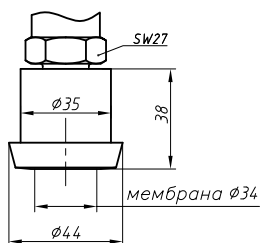


EN 1092-1/B	ϕD	ϕK	$\phi d1$	f1	C	ϕDM	ϕL	N	Код
PN 40, DN 25	115	85	68	2	16	32	14	4	F25
PN 40, DN 40	150	110	88		18	46	18		F40
PN 40, DN 50	165	125	102		20	59	18		F50
PN 16, DN 80	200	160	133	3	22	89	18	8	F80

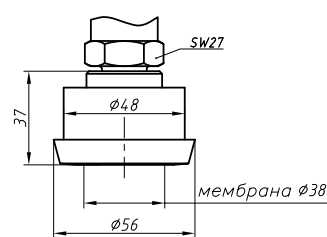
M20x1,5; G1/2" (DIN 3852)



Молочная гайка DN 25 DIN 11851



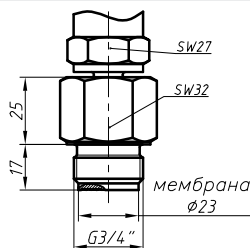
Молочная гайка DN 40 DIN 11851



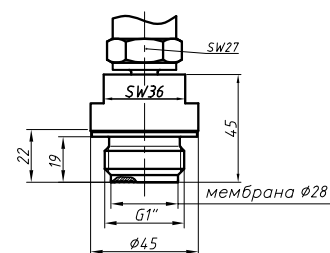
Молочная гайка DN 50 DIN 11851



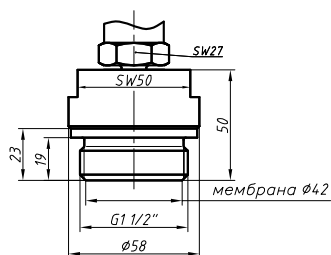
G3/4" DIN 3852 торцевая мембрана



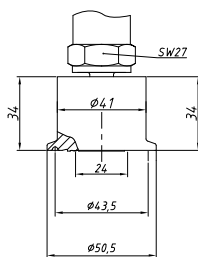
G1" DIN 3852 торцевая мембрана



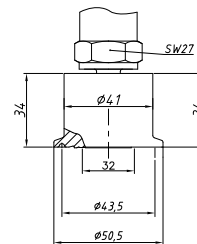
G1 1/2" DIN 3852 торцевая мембрана



Clamp DN 1"/ DN 25 ISO 2852



Clamp DN 1 1/2"/DN 40 ISO 2852



КОД ЗАКАЗА

ASZ 3420 rs		-X	-X	-XXXX	-X	-XX	-XX	-X	-XXX	-X	-X	-XX
ИЗМЕРЯЕМОЕ ДАВЛЕНИЕ												
	Избыточное	G										
	Абсолютное	A										
	Вакуумметрическое, НПИ = -1 бар	V										
ЕДИНИЦА ИЗМЕРЕНИЯ												
	бар	B										
	кг/см ²	S										
	м вод. ст.	W										
	кПа	K										
	МПа	M										
	Другое (указать при заказе)	X										
ВЕРХНИЙ ПРЕДЕЛ ИЗМЕРЕНИЯ (ВПИ)												
бар, кг/см ²	м вод. ст.	кПа	МПа									
0,10	0100	1,0	1000	10	1001							
0,16	0160	1,6	1600	16	1601							
0,25	0250	2,5	2500	25	2501							
0,40	0400	4,0	4000	40	4001							
0,60	0600	6,0	6000	60	6001							
1,0	1000	10	1001	100	1002	0,1	0100					
1,6	1600	16	1601	160	1602	0,16	0160					
2,5	2500	25	2501	250	2502	0,25	0250					
4,0	4000	40	4001	400	4002	0,4	0400					
6,0	6000	60	6001	600	6002	0,6	0600					
10	1001	100	1002	1000	1003	1	1000					
16	1601	160	1602	Другое	XXXX	1,6	1600					
25	2501	250	2502			2,5	2500					
40	4001	Другое	XXXX			4	4000					
60	6001					6	6000					
100	1002					10	1001					
160	1602					16	1601					
250	2502					25	2501					
400	4002					40	4001					
600	6002					60	6001					
Другое	XXXX					Другое	XXXX					
ОСНОВНАЯ ПОГРЕШНОСТЬ												
	0,25% (P > 0,4 бар) (стандарт)	C										
	0,50% (P ≤ 0,4 бар) (стандарт)	D										
	Другое (указать при заказе)	X										

КОД ЗАКАЗА (ПРОДОЛЖЕНИЕ)

ASZ 3420 rs	-X	-X	-XXXX	-X	-XX	-XX	-X	-XXX	-X	-X	-XX
КОЛИЧЕСТВО РЕЛЕЙНЫХ ВЫХОДОВ / КОНФИГУРАЦИЯ											
				1 релейный выход (НР)	10						
				1 релейный выход (НЗ)	11						
				2 релейных выхода (НР/НР)	20						
				2 релейных выхода (НР/НЗ)	21						
				2 релейных выхода (НЗ/НЗ)	22						
ЭЛЕКТРИЧЕСКОЕ ПРИСОЕДИНЕНИЕ											
				M12x1 (Binder 713), 5-конт.	30						
				Другое (указать при заказе)	XX						
ВЫХОДНОЙ СИГНАЛ											
				4...20 мА / 3-пров.	В						
				Другое (указать при заказе)	Х						
МЕХАНИЧЕСКОЕ ПРИСОЕДИНЕНИЕ											
				M20x1,5 DIN 3852 торцевая мембрана (2,5 бар ≤ P ≤ 600 бар)	208						
				G1/2" DIN 3852 торцевая мембрана (2,5 бар ≤ P ≤ 600 бар)	728						
				G3/4" DIN 3852 торцевая мембрана (0,6 бар ≤ P ≤ 600 бар)	738						
				G1" DIN 3852 торцевая мембрана (0,1 бар ≤ P ≤ 600 бар)	718						
				G1 1/2" DIN торцевая мембрана (0,1 бар ≤ P ≤ 600 бар)	768						
				Фланец DN25/PN40 EN 1092-1/B (0,1 бар ≤ P ≤ 40 бар)	F25						
				Фланец DN40/PN40 EN 1092-1/B (0,1 бар ≤ P ≤ 40 бар)	F40						
				Фланец DN50/PN40 EN 1092-1/B (0,1 бар ≤ P ≤ 40 бар)	F50						
				Фланец DN80/PN16 EN 1092-1/B (0,1 бар ≤ P ≤ 16 бар)	F80						
				Clamp DN 1" /DN 25 ISO 2852 (0,6 бар ≤ P ≤ 16 бар)	C25						
				Clamp DN 1 1/2" /DN 40 ISO 2852 (0,1 бар ≤ P ≤ 16 бар)	C40						
				Clamp DN 2" /DN 50 ISO 2852 (0,1 бар ≤ P ≤ 16 бар)	C50						
				Молочная гайка DN 25 DIN 11851 (0,6 бар ≤ P ≤ 40 бар)	M25						
				Молочная гайка DN 40 DIN 11851 (0,1 бар ≤ P ≤ 40 бар)	M40						
				Молочная гайка DN 50 DIN 11851 (0,1 бар ≤ P ≤ 25 бар)	M50						
				Другое (указать при заказе)	XXX						
ЗАПОЛНЯЮЩАЯ ЖИДКОСТЬ РАЗДЕЛИТЕЛЯ СРЕД											
				Силиконовое масло (-40...+ 150 °С)*	S						
				Пищевое масло (-20...+ 150 °С)*	F						
				Высокотемпературное силиконовое масло (0...+ 300 °С)*	T						
				Другое (указать при заказе)	X						
УПЛОТНЕНИЕ**											
				FKM (фторкаучук -25...+125 °С) (стандарт)	F						
				NBR (бутадиен-нитрильный каучук -25...+100 °С)	N						
				EPDM (этилен-пропиленовый каучук -40...+125 °С)	E						
				Сварное соединение сенсора (без резиновых уплотнений -40...+125 °С)	W						
ИСПОЛНЕНИЕ											
				Стандартное	00						
				С радиатором для работы с высокотемпературными средами (до +300 °С)*	30						
				Другое (указать при заказе)	XX						

* В качестве максимальной рабочей температуры датчика давления следует принимать минимальное значение из двух, определяемых заполняемой жидкостью разделителя и исполнением (стандартное, с радиатором). Минимальная рабочая температура датчика давления определяется минимальной рабочей температурой заполняющей жидкости.

** Входит в комплект поставки только для версий с резьбовым напорным отверстием.

Пример: ASZ 3420 rs-G-D-6002-D-20-30-B-200-S-F-00

ПРИНАДЛЕЖНОСТИ

				
PZ 1024 Стабилизированный блок питания 10 Вт/24 В	PCON 200 Коммуникационный кабель	P-conf Программа конфигурирования параметров		

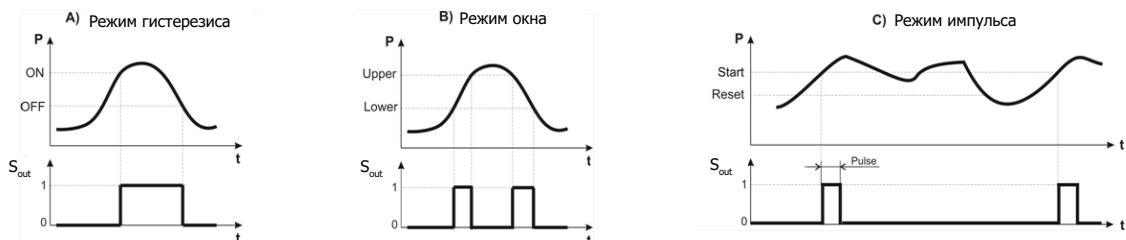
ЛИСТ ЗАКАЗА КОНФИГУРАЦИИ РЕЛЕ ДАВЛЕНИЯ

КОД ЗАКАЗА (Заполните на основании страниц 7 и 8)

ASZ 3420 rs -X -X -XXXX -X -XX -XX -X -XXX -X -X -XX

КОНФИГУРИРУЕМЫЕ ПАРАМЕТРЫ

Логика работы коммутационных выходов ($S_{\text{вых}}$) в зависимости от входного давления (P).



Примечание:

По умолчанию устанавливается режим А.

$S_{\text{вых}}$ at „0“ в состоянии „0“ означает, что статус коммутационного выхода соответствует статусу указанному при заказе (НР или НЗ). $S_{\text{вых}}$ в состоянии „1“ означает смену статуса коммутационного выхода.

Параметры для режимов работы выходов реле (выбирается один из режимов):

Mode	Наименование параметра	Заводские значения для реле К1 и К2	Заказанные значения	
			Реле К1	Реле К2
A: Hysteresis Mode (гистерезис)	Level ON (уровень включ.)	55 % ДИ		
	Level OFF (уровень отключ.)	50 % ДИ		
	Delay ON (задержка включ.)	0 мс		
	Delay OFF (задержка отключ.)	0 мс		
B: Window Mode (окно)	Upper level (верхний уровень)	–		
	Lower level (нижний уровень)	–		
	Delay Upper (задержка верхняя)	–		
	Delay Lower (задержка нижняя)	–		
C: Pulse Mode (импульс)	Start level (уровень старта)	–		
	Reset level (уровень взведения)	–		
	Delay Pulse (задержка импульса)	–		
	Pulse width (длительность импульса), должна быть ≥ 20 мс	–		

Сведения о Заказчике

Номер заказа:	
Название организации:	
Телефон / факс / e-mail:	
Контактное лицо	должность: Ф.И.О.: