

## **ПРЕОБРАЗОВАТЕЛИ ДАВЛЕНИЯ ИЗМЕРИТЕЛЬНЫЕ**

**LMP 305, LMP 305M, LMP 307, LMP 307i, LMP 308, LMP 308i, LMP 808**

## **РУКОВОДСТВО ПО ЭКСПЛУАТАЦИИ**



**Москва 2020 г.**

## СОДЕРЖАНИЕ

1. Описание и работа.....	3
1.1. Назначение .....	3
1.2. Технические характеристики .....	3
1.3. Состав изделия .....	8
1.4. Устройство и работа .....	8
1.5. Обеспечение искробезопасности .....	8
1.6. Маркировка .....	9
1.7. Упаковка.....	9
2. Использование по назначению.....	9
2.1. Общие указания .....	9
2.2. Эксплуатационные ограничения.....	9
2.3. Меры безопасности .....	10
2.4. Монтаж и демонтаж. Обеспечение искробезопасности при монтаже .....	10
3. Техническое обслуживание.....	11
4. Хранение и транспортировка .....	11
ПРИЛОЖЕНИЕ А. УСЛОВНОЕ ОБОЗНАЧЕНИЕ.....	12
ПРИЛОЖЕНИЕ Б. ГАБАРИТНЫЕ И ПРИСОЕДИНИТЕЛЬНЫЕ РАЗМЕРЫ. ....	21
ПРИЛОЖЕНИЕ В. СХЕМЫ ВНЕШНИХ ЭЛЕКТРИЧЕСКИХ СОЕДИНЕНИЙ. ....	23

# 1. Описание и работа

## 1.1. Назначение

1.1.1. Погружные преобразователи давления серии LMP (в дальнейшем преобразователи), предназначены для непрерывного преобразования измеряемой величины – гидростатического давления жидких сред (в том числе агрессивных) в унифицированные выходные сигналы по напряжению, либо в токовые выходные сигналы.

Преобразователи предназначены для использования в системах автоматического контроля, регулирования и управления технологическими процессами в различных отраслях промышленности. Модели LMP 305, LMP 305M, LMP 307 и LMP 307i являются малогабаритными. Модели LMP 307i и LMP308i – высокоточные преобразователи давления с возможностью перенастройки (опция) “нуля” и диапазона в широких пределах. В отличие от остальных моделей, чей корпус выполнен из нержавеющей стали 316L, корпус преобразователя LMP 808 выполнен из поливинилхлорида.

1.1.2. Преобразователи (за исключением моделей LMP 305, LMP 305M и LMP 808) могут быть выполнены во взрывозащищенном исполнении. Взрывозащищенные преобразователи соответствуют требованиям ГОСТ 31610.0-2014, ГОСТ 31610.11-2014 и имеют вид взрывозащиты “искробезопасная электрическая цепь” с уровнем взрывозащиты “особовзрывобезопасный” с маркировкой 0Ex ia IС Т4 Ga X. Взрывозащищенные преобразователи предназначены для установки и работы во взрывоопасных зонах согласно нормативным документам, регламентирующим применение электрооборудования во взрывоопасных зонах.

1.1.3. Условное обозначение преобразователей при заказе приведено в Приложении А.

## 1.2. Технические характеристики

1.2.1. В таблицах 1-5 приведены верхние пределы измерений (ВПИ) и значения максимальной перегрузки для различных моделей преобразователей. Преобразователи изготавливаются однопредельными, за исключением моделей LMP 307i и LMP 308i. Нижний предел измерения (НПИ) и диапазон данной модели может быть перенастроен в широких пределах. По умолчанию, НПИ равен нулю.

Таблица 1. LMP 305

<b>ВПИ, м вод. ст.</b>	1	1.6	2.5	4	6	10	16	25
<b>ВПИ, кПа</b>	10	16	25	40	60	100	160	250
<b>Перегрузка, кПа</b>	50	50	100	100	300	300	600	600
<b>ВПИ, м вод. ст.</b>	40	60	100	160	250			
<b>ВПИ, МПа</b>	0.4	0.6	1	1.6	2.5			
<b>Перегрузка, МПа</b>	2	2	2	6	10			

Таблица 2. LMP 305M

<b>ВПИ, м вод. ст.</b>	6	10	16	25	40	60	100	160	250
<b>ВПИ, кПа</b>	60	100	160	250	0.4	0.6	1	1.6	2.5
<b>Перегрузка, кПа</b>	300	300	600	600	1.5	1.5	3	6	6

Таблица 3. LMP 307, LMP 308

<b>ВПИ, м вод. ст.</b>	0.4	0.6	1	1.6	2.5	4	6	10	16	25
<b>ВПИ, кПа</b>	4	6	10	16	25	40	60	100	160	250
<b>Перегрузка, кПа</b>	20	20	50	50	100	100	300	300	600	600

<b>ВПИ, м вод. ст.</b>	40	60	100	160	250
<b>ВПИ, МПа</b>	0.4	0.6	1	1.6	2.5
<b>Перегрузка, МПа</b>	2	2	2	6	10

Таблица 4. LMP 808

<b>ВПИ, м вод. ст.</b>	0.4	0.6	1	1.6	2.5	4	6	10	16	25
<b>ВПИ, кПа</b>	4	6	10	16	25	40	60	100	160	250
<b>Перегрузка, кПа</b>	20	20	50	50	100	100	300	300	600	600

<b>ВПИ, м вод. ст.</b>	40	60	100
<b>ВПИ, МПа</b>	0.4	0.6	1
<b>Перегрузка, МПа</b>	2	2	2

Таблица 5. LMP 307i, LMP 308i

<b>ВПИ, м вод. ст.</b>	4	10	20	40	100	200
<b>ВПИ, МПа</b>	0.04	0.1	0.2	0.4	1	2
<b>Перегрузка, МПа</b>	0.2	0.5	1	2	4	8

1.2.2. Преобразователи LMP 307i и LMP 308i имеют исполнение с возможностью перенастройки НПИ и диапазона. Пределы перенастройки НПИ преобразователей - 0...90% от номинального диапазона. Перенастройка диапазона – 1:10. Перенастройка осуществляется при помощи компьютера (через порт RS232), адаптера (ADAPT-1) и программного обеспечения, поставляемого вместе с адаптером.

1.2.3. Преобразователи имеют линейную характеристику выходного сигнала:

$$Y_{вых} = [(Y_{впи} - Y_{нпи}) / P_{нд}] \cdot P + Y_{нпи}, \text{ где}$$

$P$  - текущее значение измеряемого давления,

$P_{нд} = P_{впи} - P_{нпи}$  - номинальный диапазон давления (диапазон измерения),  $P_{впи}$ ,  $P_{нпи}$  - соответственно верхний и нижний предел измерений преобразователя,

$Y_{впи}$ ,  $Y_{нпи}$  - значения выходного сигнала соответствующие верхнему и нижнему пределу измерений преобразователя  $P_{впи}$  и  $P_{нпи}$ .

1.2.4. Питание преобразователей осуществляется от источника питания

постоянного тока. Типы выходных сигналов и соответствующее им напряжение питания приведены в таблице 6.

**Таблица 6.**

Модель	Токовый выходной сигнал, $I_{вых}$	Выходной сигнал по напряжению, $V_{вых}$	Питание, $V_{пит}$
LMP 305*, LMP 305M*, LMP 307i, LMP 308i	4 – 20 мА/2-х пров.		12...36 В 14...28 В (Ex)
LMP 307, LMP 308, LMP 808*	4 – 20 мА/2-х пров.		
	4...20 мА / 2-х пров. / HART		
	4 – 20 мА/3-х пров. 0 – 20 мА/3-х пров.	0 – 10 В/3-х пров. 0 – 5 В/3-х пров. 0 – 1 В/3-х пров. 1 – 6 В/3-х пров.	14...36 В

\* – Модели LMP 305, LMP 305M и LMP 808 не имеют взрывозащищенного исполнения.

1.2.5. Преобразователи не выходят из строя при коротком замыкании или обрыве питающих или сигнальных линий, а также, при подаче напряжения питания обратной полярности.

1.2.6. Питание преобразователей взрывозащищенного исполнения осуществляется от искробезопасных барьеров или блоков питания, имеющих вид взрывозащиты “искробезопасная электрическая цепь” с уровнем взрывозащиты “ia” для взрывоопасных газовых смесей подгруппы ПС по ГОСТ 31610.0. Выходное напряжение  $U_0$  и ток  $I_0$  искробезопасных барьеров или блоков питания не должны превышать 28 В и 93 мА соответственно.

1.2.7. Сопротивление нагрузки для преобразователей с токовым выходным сигналом 4-20 мА/2-х пров. не должно превышать значения  $R_{max}$ :

$$R_{max} = (V_{пит} - 12)/0.02 \text{ [Ом]}, \text{ где } V_{пит} - \text{текущее значение напряжения питания.}$$

При этом, минимальное сопротивление нагрузки для преобразователей с HART-протоколом - 250 Ом.

Сопротивление нагрузки для преобразователей с токовыми выходными сигналами 4 – 20 мА/3-х пров. и 0 – 20 мА/3-х пров. не должно превышать 500 Ом.

Минимальное значение сопротивления нагрузки для преобразователей с выходными сигналами напряжения – 10 кОм.

1.2.8. Потребление тока преобразователями с токовыми выходными сигналами не превышает 25 мА, преобразователями с выходными сигналами по напряжению не превышает 7 мА.

1.2.9. Время реакции на изменение давления для преобразователей LMP 305, LMP 305M, LMP 307, LMP 308, LMP 808 составляет менее 10 мс - для 2-проводной схемы подключения, менее 3 мс - для 3-проводной схемы подключения. Для преобразователей LMP 307i и LMP 308i время реакции составляет менее 200 мс.

1.2.10. Пределы допускаемой основной погрешности  $\gamma_0$ , выраженные в процентах от диапазона измерений (ДИ), для различных моделей приведены в таблице 7.

$P_{нд}$  - номинальный диапазон давления,

$P_{уд}$  - установленный диапазон давления.

**Таблица 7.**

Модель	Диапазон измерения		$\gamma_0$ , % ДИ
LMP 305, LMP 305M, LMP 307, LMP 308, LMP 808	$P_{нд} \leq 40 \text{ кПа}$		$\pm 0.5$
	$P_{нд} > 40 \text{ кПа}$		$\pm 0.35$ $\pm 0.25$ (опция)
LMP 307i, LMP 308i	$P_{нд} > 35 \text{ кПа}$	$P_{нд} / P_{уд} \leq 5$	$\pm 0.1$
		$P_{нд} / P_{уд} > 5$	$\pm 0.1 + 0.015 \cdot (P_{нд}/P_{уд})$
	$P_{нд} \leq 35 \text{ кПа}$		$\pm 0.08 + 0.02 \cdot (P_{нд}/P_{уд})$

1.2.11. Дополнительная погрешность  $\gamma_T$ , вызванная изменением температуры измеряемой среды на каждые 10 °С в термокомпенсированном диапазоне температур, не превышает значений, указанных в таблице 8.

**Таблица 8.**

Модель	Диапазон термокомпенсации	Диапазон измерения	$\gamma_T$ , % ДИ/10°С
LMP 305, LMP 307, LMP 308, LMP 808	0...50 °С	$P_{нд} \leq 10 \text{ кПа}$	$\pm 0.3$
		$P_{нд} \leq 25 \text{ кПа}$	$\pm 0.2$
		$P_{нд} \leq 40 \text{ кПа}$	$\pm 0.14$
	0...70 °С	$P_{нд} \leq 100 \text{ кПа}$	$\pm 0.1$
		$P_{нд} > 100 \text{ кПа}$	$\pm 0.07$
LMP 305M	0...70 °С	$P_{нд} \leq 40 \text{ кПа}$	$\pm 0.2$
	-20...70 °С	$P_{нд} > 40 \text{ кПа}$	$\pm 0.1$
LMP 307i	-10...70 °С		$\pm 0.02 \cdot (P_{нд}/P_{уд})$
LMP 308i	-20...70 °С		$\pm 0.02 \cdot (P_{нд}/P_{уд})$

1.2.12. Дополнительная погрешность, вызванная изменением напряжения питания, составляет 0.05%ДИ/10 В. Номинальное значение напряжения питания – 24 В.

1.2.13. Дополнительная погрешность, вызванная изменением сопротивления нагрузки для преобразователей с токовым выходом, составляет 0.05%ДИ/1 кОм.

Номинальное значение сопротивления нагрузки – 250 Ом.

1.2.14. Долговременная стабильность  $\leq \pm 0.1\%$  ДИ/год.

1.2.15. Диапазон рабочих температур измеряемой среды приведен в таблице 9.

**Таблица 9.**

Модель	Диапазон температур измеряемой среды
LMP 305, LMP 307, LMP 307i	-10...70 °С
LMP 308, LMP 308i, LMP 305M	-20...70 °С
LMP 808	0...50 °С

1.2.16. Диапазоны температур хранения приведены в таблице 10.

**Таблица 10.**

Модель	Диапазон температур хранения
LMP 305, LMP 305M, LMP 307, LMP 307i, LMP 308, LMP 308i	-25...70 °С
LMP 808	-10...50 °С

1.2.17. По устойчивости к механическим воздействиям, преобразователи относятся к группе исполнения V3 по ГОСТ 12997: преобразователи устойчивы к воздействию синусоидальной вибрации с ускорением 49 м/с в диапазоне частот (10...150) Гц и амплитудой 0.35 мм.

1.2.18. Преобразователи устойчивы к воздействию многократных механических ударов с пиковым ударным ускорением 1000 м/с<sup>2</sup>, при длительности действия ударного ускорения 11 мс.

1.2.19. Средняя наработка на отказ не менее 100000 ч.

1.2.20. Средний срок службы – 12 лет. Данный показатель надежности устанавливается для следующих условий:

- измеряемая среда неагрессивная;
- температура измеряемой среды (23± 3) °С;
- вибрация, тряска, удары, влияющие на работу преобразователя, отсутствуют.

1.2.21. Проверка преобразователей осуществляется в соответствии с документом «МП 202-007-19. ПРЕОБРАЗОВАТЕЛИ ДАВЛЕНИЯ ИЗМЕРИТЕЛЬНЫЕ. LMP, LMK. Методика поверки» утвержденным ИЦ ФГУП «ВНИИМС» 5 февраля 2019 года. Ссылка для скачивания <http://bdsensors.ru/documentation/check.html>

ИНТЕРВАЛ МЕЖДУ ПОВЕРКАМИ - 5 лет.

1.2.22. Масса преобразователей, без учета массы кабеля, указана в таблице 11.

**Таблица 11.**

Модель	Масса, г.
LMP 305, LMP 305M	100
LMP 307	200
LMP 307i, LMP 308, LMP 308i	250

### 1.3. Состав изделия

Наименование	Количество	Примечание
Преобразователь давления	1	
Потребительская тара	1	
Руководство по эксплуатации	1	Допускается комплектовать одним экземпляром каждые десять преобразователей, поставляемых в один адрес
Паспорт	1	

### 1.4. Устройство и работа

1.4.1. Преобразователь состоит из измерительного блока давления и электронного преобразователя, конструктивно объединенных в стальном или пластиковом герметичном корпусе. Кабель, помимо питающих и сигнальных линий, содержит в себе пустотелую жилу, для подачи опорного атмосферного давления.

1.4.2. Измерительный блок давления (тензомодуль в дальнейшем) состоит из стального сварного корпуса, на металлостеклянном основании которого закреплен первичный преобразователь давления, выполненный из монокристаллического кремния. На мембране данного преобразователя сформирован мост Уинстона из диффузионных тензорезисторов. Первичный преобразователь отделен от измеряемой среды стальной мембраной, приваренной к корпусу тензомодуля. Давление, воздействующее на стальную мембрану, передается на первичный преобразователь через силиконовое масло, которым заполнен тензомодуль и вызывает изменение сопротивления тензорезисторов и, как следствие, разбаланс мостовой схемы. Электрический сигнал из первичного преобразователя через металлостеклянные гермовыводы подается в электронный преобразователь, осуществляющий, помимо питания тензомодуля, линейаризацию, термокомпенсацию и преобразование сигнала в унифицированный выходной сигнал постоянного тока или напряжения.

### 1.5. Обеспечение искробезопасности

1.5.1. Обеспечение искробезопасности преобразователей достигается путем ограничения входных токов ( $I_i \leq 93 \text{ mA}$ ) и напряжения ( $U_i \leq 28 \text{ V}$ ), а также, выполнения конструкции преобразователя в соответствии с требованиями ГОСТ Р 51330.10. Ограничение тока и напряжения в электрических цепях преобразователя до искробезопасных значений достигается путем обязательного использования преобразователя в комплекте с соответствующими барьерами или блоками питания, имеющими вид взрывозащиты “искробезопасная электрическая цепь” с уровнем взрывозащиты “ia” для взрывоопасных газовых смесей подгруппы ПС по ГОСТ Р 51330.0.



## **1.6. Маркировка**

1.6.1. На наклейке, прикрепленной к корпусу преобразователя, нанесены следующие надписи:

- товарный знак предприятия-изготовителя;
- модель преобразователя;
- условное обозначение преобразователя в соответствии с приложением А;
- диапазон измерения с указанием единиц измерения;
- серийный номер преобразователя;
- напряжение питания;
- выходной сигнал;
- маркировка взрывозащиты, если преобразователь взрывозащищенного исполнения.

1.6.2. На потребительскую тару преобразователя наклеена этикетка, на которую нанесены следующие надписи.

- модель преобразователя;
- диапазон измерения с указанием единиц измерения;
- выходной сигнал;
- серийный номер преобразователя;

## **1.7. Упаковка**

1.7.1. Упаковка датчика обеспечивает его сохранность при транспортировании и хранении.

1.7.2. Датчик уложен в потребительскую тару – коробку из картона.

## **2. Использование по назначению**

### **2.1. Общие указания**

2.1.1. При получении датчика проверьте комплектность в соответствии с паспортом. В паспорте следует указать дату ввода датчика в эксплуатацию. В паспорте рекомендуется делать отметки, касающиеся эксплуатации датчика: данные периодического контроля, данные о поверке, о имевших место неисправностях и т.д. Рекомендуется сохранять паспорт, так как он является юридическим документом при предъявлении рекламаций предприятию-изготовителю.

### **2.2. Эксплуатационные ограничения**

2.2.1. Температура измеряемой среды и температура хранения датчиков не должна выходить за пределы диапазонов, указанных в п. 1.2.15, 1.2.16.

2.2.2. В диапазоне отрицательных температур необходимо исключить

вмерзание датчика в измеряемую среду.

2.2.3. Параметры вибрации и механических ударов при эксплуатации не должны превышать значений, указанных в п. 1.2.17, 1.2.18.

2.2.4. Не допускается применение датчиков для измерения давления сред, агрессивных по отношению к материалам, контактирующим с измеряемой средой. Непосредственно с измеряемой средой контактирует корпус датчика, мембрана, уплотнение и кабель.

Материал корпуса, за исключением датчика LMP 808 – сталь нержавеющая 316L. Материал корпуса датчика LMP 808 – поливинилхлорид. Материал мембраны – сталь нержавеющая 316L. В приложении А приведены возможные типы уплотнений и кабелей. Кабельная часть датчиков LMP 307, LMP 307i, LMP 308 и LMP 308i может быть выполнена с герметичной защитной трубкой из нержавеющей стали.

2.2.5. Для корректного измерения давления, пустотелая жила кабеля должна сообщаться с атмосферным давлением.

### **2.3. Меры безопасности**

2.3.1. Не допускается эксплуатация датчиков в системах, давление в которых может превышать значения перегрузок, указанных в п. 1.2.1.

2.3.2. Эксплуатация датчиков с видом взрывозащиты “искробезопасная электрическая цепь” должна производиться согласно требованиям главы 7.3 ПУЭ и других нормативных документов, регламентирующих применение электрооборудования во взрывоопасных условиях.

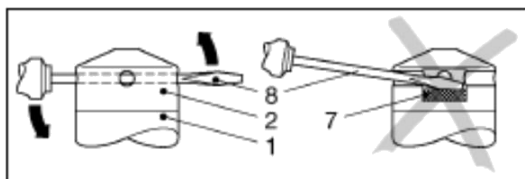
### **2.4. Монтаж и демонтаж. Обеспечение искробезопасности при монтаже**

2.4.1. Схемы внешних электрических соединений датчика приведены в приложении В.

2.4.2. При монтаже датчиков, помимо настоящего руководства, следует руководствоваться следующими документами:

- ПЭЭП (гл. 3.4);
- ПУЭ (гл. 7.3);
- ГОСТ Р 51330.0;
- ГОСТ Р 51330.10.

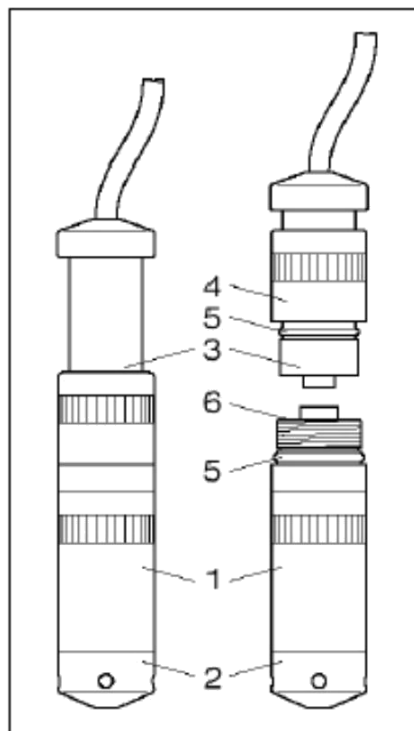
2.4.3. Датчики давления имеют предохранительную заглушку, препятствующую механическому повреждению мембраны. В случае необходимости, например, при измерении давления вязких сред, очистке и осмотре датчика, заглушка может быть удалена (см. рисунок 1).



**Рисунок 1.**

Заглушка (2) снимается при помощи отвертки (8), просунутой через два противоположных отверстия заглушки, при этом, следите за тем, чтобы не повредить тензомодуль (7).

Датчики LMP 308, LMP 308i и LMP 808 имеют разъемное кабельное соединение. Для отсоединения кабельной части (см. рисунок 2), отверните накидную гайку (4), при этом, следите за тем, чтобы корпус кабельной части (3) не проворачивался относительно корпуса датчика (1).



**Рисунок 2.**

### **3. Техническое обслуживание**

3.1. К техническому обслуживанию допускаются лица изучившие настоящее руководство.

3.2. Техническое обслуживание датчика заключается в периодической проверке и очистке рабочей полости.

3.3. Метрологические характеристики датчика соответствуют заявленным значениям в течении межповерочного интервала, при соблюдении потребителем правил хранения, транспортировки и эксплуатации, указанных в настоящем руководстве.

3.4. На датчик, отказавший в пределах гарантийного срока, составляется рекламационный акт. Рекламации на датчик с нарушенными пломбами и дефектами, вызванными нарушениями правил эксплуатации, транспортировки и хранения, не принимаются.

### **4. Хранение и транспортировка**

4.1. Датчики могут храниться в транспортной таре с укладкой в штабеля до 5 упаковок по высоте и без упаковки – на стеллажах.

4.2. Условия хранения в соответствии с ГОСТ 15150.

4.3. Датчики в индивидуальной упаковке транспортируются любым видом закрытого транспорта в соответствии с правилами перевозки грузов, действующими на каждом виде транспорта.

## ПРИЛОЖЕНИЕ А. Условное обозначение.

<b>Модель</b>	<b>Описание</b>	
<b>LMP 305</b>	Диапазон давлений от 10 кПа до 2.5 МПа	
<b>Код</b>	<b>Тип давления</b>	
400	Избыточное, калибровка в кПа (МПа, бар)	
401	Избыточное, калибровка в м вод. ст.	
<b>Код</b>	<b>Диапазон</b>	<b>Перегрузка</b>
1000	0...10 кПа (1 м вод. ст.)	50 кПа
1600	0...16 кПа (1.6 м вод. ст.)	50 кПа
2500	0...25 кПа (2.5 м вод. ст.)	100 кПа
4000	0...40 кПа (4 м вод. ст.)	100 кПа
6000	0...60 кПа (6 м вод. ст.)	300 кПа
1001	0...100 кПа (10 м вод. ст.)	300 кПа
1601	0...160 кПа (16 м вод. ст.)	600 кПа
2501	0...250 кПа (25 м вод. ст.)	600 кПа
4001	0...0.4 МПа (40 м вод. ст.)	2 МПа
6001	0...0.6 МПа (60 м вод. ст.)	2 МПа
1002	0...1 МПа (100 м вод. ст.)	2 МПа
1602	0...1.6 МПа (160 м вод. ст.)	6 МПа
2502	0...2.5 МПа (250 м вод. ст.)	6 МПа
9999	По запросу	50 кПа
<b>Код</b>	<b>Материал корпуса</b>	
1	Сталь нержавеющей 316L	
9	По запросу	
<b>Код</b>	<b>Материал мембраны</b>	
1	Сталь нержавеющей 316L	
9	По запросу	
<b>Код</b>	<b>Выходной сигнал</b>	
1	4 – 20 мА / 2-х пров.	
9	По запросу	
<b>Код</b>	<b>Уплотнение</b>	
1	FKM (витон)	
3	EPDM	
9	По запросу	
<b>Код</b>	<b>Основная погрешность</b>	<b>Условие</b>
5	0.5 % ДИ	$P_{нд} \leq 40 \text{ кПа}$
3	0.35 % ДИ	$P_{нд} > 40 \text{ кПа}$
2	0.25 % ДИ	
<b>Код</b>	<b>Материал оболочки кабеля</b>	
1	PVC (Поливинилхлорид)	
2	PUR (Полиуретан)	

3	ФЕР (Тефлон)
9	По запросу
<b>Код</b>	<b>Длина кабеля, м</b>
003	Длина кабеля 3 метра
015	Длина кабеля 15 метра
999	По запросу
<b>Код</b>	<b>Специальные исполнения</b>
00R	Стандартное исполнение

<b>Модель</b>	<b>Описание</b>	
<b>LMP 305M</b>	Диапазон давлений от 60 кПа до 2.5 МПа	
<b>Код</b>	<b>Тип давления</b>	
400	Избыточное, калибровка в кПа (МПа, бар)	
401	Избыточное, калибровка в м вод. ст.	
<b>Код</b>	<b>Диапазон</b>	<b>Перегрузка</b>
6000	0...60 кПа (6 м вод. ст.)	300 кПа
1001	0...100 кПа (10 м вод. ст.)	300 кПа
1601	0...160 кПа (16 м вод. ст.)	600 кПа
2501	0...250 кПа (25 м вод. ст.)	600 кПа
4001	0...0.4 МПа (40 м вод. ст.)	1.5 МПа
6001	0...0.6 МПа (60 м вод. ст.)	1.5 МПа
1002	0...1 МПа (100 м вод. ст.)	3 МПа
1602	0...1.6 МПа (160 м вод. ст.)	6 МПа
2502	0...2.5 МПа (250 м вод. ст.)	6 МПа
9999	По запросу	
<b>Код</b>	<b>Выходной сигнал</b>	
1	4 – 20 мА / 2-х пров.	
9	По запросу	
<b>Код</b>	<b>Основная погрешность</b>	<b>Условие</b>
5	0.5 % ДИ	$P_{нд} \leq 40 \text{ кПа}$
3	0.35 % ДИ	$P_{нд} > 40 \text{ кПа}$
2	0.25 % ДИ	
<b>Код</b>	<b>Материал оболочки кабеля</b>	
1	PVC (Поливинилхлорид)	
2	PUR (Полиуретан)	
3	FEP (Тефлон)	
9	По запросу	
<b>Код</b>	<b>Длина кабеля, м</b>	
005	Длина кабеля 5 метра	
010	Длина кабеля 10 метра	
999	По запросу	
<b>Код</b>	<b>Специальные исполнения</b>	
00R	Стандартное исполнение	

<b>Модель</b>	<b>Описание</b>	
<b>LMP 307</b>	Диапазон давлений от 4 кПа до 2.5 МПа	
<b>Код</b>	<b>Тип давления</b>	
450	Избыточное, калибровка в кПа (МПа, бар)	
451	Избыточное, калибровка в м вод. ст.	
<b>Код</b>	<b>Диапазон</b>	<b>Перегрузка</b>
0400	0...4 кПа (0.4 м вод. ст.)	20 кПа
0600	0...6 кПа (0.6 м вод. ст.)	20 кПа
1000	0...10 кПа (1 м вод. ст.)	50 кПа
1600	0...16 кПа (1.6 м вод. ст.)	50 кПа
2500	0...25 кПа (2.5 м вод. ст.)	100 кПа
4000	0...40 кПа (4 м вод. ст.)	100 кПа
6000	0...60 кПа (6 м вод. ст.)	300 кПа
1001	0...100 кПа (10 м вод. ст.)	300 кПа
1601	0...160 кПа (16 м вод. ст.)	600 кПа
2501	0...250 кПа (25 м вод. ст.)	600 кПа
4001	0...0.4 МПа (40 м вод. ст.)	2 МПа
6001	0...0.6 МПа (60 м вод. ст.)	2 МПа
1002	0...1 МПа (100 м вод. ст.)	2 МПа
1602	0...1.6 МПа (160 м вод. ст.)	6 МПа
2502	0...2.5 МПа (250 м вод. ст.)	6 МПа
9999	По запросу	
<b>Код</b>	<b>Материал корпуса</b>	
1	Сталь нержавеющей 316L	
9	По запросу	
<b>Код</b>	<b>Материал мембраны</b>	
1	Сталь нержавеющей 316L	
9	По запросу	
<b>Код</b>	<b>Выходной сигнал</b>	
1	4 – 20 мА / 2-х пров.	
9	По запросу	
<b>Код</b>	<b>Уплотнение</b>	
1	FKM (витон)	
9	По запросу	
<b>Код</b>	<b>Основная погрешность</b>	<b>Условие</b>
5	0.5 % ДИ	$P_{НД} \leq 40 \text{ кПа}$
3	0.35 % ДИ	$P_{НД} > 40 \text{ кПа}$
2	0.25 % ДИ	
<b>Код</b>	<b>Материал оболочки кабеля</b>	
1	PVC (Поливинилхлорид)	
2	PUR (Полиуретан)	
3	FEP (Тефлон)	

9	По запросу
<b>Код</b>	<b>Длина кабеля, м</b>
003	Длина кабеля 3 метра
015	Длина кабеля 15 метра
999	По запросу
<b>Код</b>	<b>Специальные исполнения</b>
00R	Стандартное исполнение
103	Кабель в стальной защитной гофрированной трубке



<b>Модель</b>	<b>Описание</b>	
<b>LMP 308</b>	Диапазон давлений от 4 кПа до 2.5 МПа	
<b>LMP 808</b>	Диапазон давлений от 4 кПа до 1 МПа	
<b>Код</b>	<b>Тип давления</b>	<b>Условие</b>
440	Избыточное, калибровка в кПа (МПа, бар)	Для LMP 308
441	Избыточное, калибровка в м вод. ст.	
410	Избыточное, калибровка в кПа (МПа, бар)	Для LMP 808
411	Избыточное, калибровка в м вод. ст.	
<b>Код</b>	<b>Диапазон</b>	<b>Перегрузка</b>
0400	0...4 кПа (0.4 м вод. ст.)	20 кПа
0600	0...6 кПа (0.6 м вод. ст.)	20 кПа
1000	0...10 кПа (1 м вод. ст.)	50 кПа
1600	0...16 кПа (1.6 м вод. ст.)	50 кПа
2500	0...25 кПа (2.5 м вод. ст.)	100 кПа
4000	0...40 кПа (4 м вод. ст.)	100 кПа
6000	0...60 кПа (6 м вод. ст.)	300 кПа
1001	0...100 кПа (10 м вод. ст.)	300 кПа
1601	0...160 кПа (16 м вод. ст.)	600 кПа
2501	0...250 кПа (25 м вод. ст.)	600 кПа
4001	0...0.4 МПа (40 м вод. ст.)	2 МПа
6001	0...0.6 МПа (60 м вод. ст.)	2 МПа
1002	0...1 МПа (100 м вод. ст.)	2 МПа
1602	0...1.6 МПа (160 м вод. ст.)	6 МПа
2502	0...2.5 МПа (250 м вод. ст.)	6 МПа
9999	По запросу	
<b>Код</b>	<b>Материал корпуса</b>	<b>Условие</b>
1	Сталь нержавеющей 316L	Для LMP 308
A	Поливинилхлорид (PVC)	Для LMP 808
9	По запросу	
<b>Код</b>	<b>Материал мембраны</b>	
1	Сталь нержавеющей 316L	
9	По запросу	
<b>Код</b>	<b>Выходной сигнал</b>	<b>Условие</b>
1	4 – 20 мА / 2-х пров.	
2	0 – 20 мА / 3-х пров.	
3	0 – 10 В / 3-х пров.	
4	0 – 5 В / 3-х пров.	
5	0 – 1 В / 3-х пров.	
6	1 – 6 В / 3-х пров.	
7	4 – 20 мА / 3-х пров.	
E	0ЕхiаИСТ4 / 4 – 20 мА / 2-х пров / DIN 43650	Для LMP 308
9	По запросу	
<b>Код</b>	<b>Уплотнение</b>	

1	FKM (витон)	
3	EPDM	
9	По запросу	
<b>Код</b>	<b>Материал оболочки кабеля</b>	
0	Без кабельной части	
1	PVC (Поливинилхлорид)	
2	PUR (Полиуретан)	
3	FEP (Тефлон)	
9	По запросу	
<b>Код</b>	<b>Основная погрешность</b>	<b>Условие</b>
5	0.5 % ДИ	$P_{HD} \leq 40 \text{ кПа}$
3	0.35 % ДИ	$P_{HD} > 40 \text{ кПа}$
2	0.25 % ДИ	
<b>Код</b>	<b>Длина кабеля, м</b>	
003	Длина кабеля 3 метра	
015	Длина кабеля 15 метра	
999	По запросу	
<b>Код</b>	<b>Специальные исполнения</b>	<b>Условие</b>
00R	Стандартное исполнение	

<b>Модель</b>	<b>Описание</b>	
<b>LMP 307i</b>	Диапазон давлений от 40 кПа до 2 МПа. Диаметр датчика 26,5 мм	
<b>LMP 308i</b>	Диапазон давлений от 40 кПа до 2 МПа. Диаметр датчика 35 мм	
<b>Код</b>	<b>Тип давления</b>	<b>Условие</b>
450	Избыточное, калибровка в кПа (МПа, бар)	Для LMP 307i
451	Избыточное, калибровка в м вод. ст.	
440	Избыточное, калибровка в кПа (МПа, бар)	Для LMP 308i
441	Избыточное, калибровка в м вод. ст.	
<b>Код</b>	<b>Диапазон</b>	<b>Перегрузка</b>
4000	0...40 кПа (4 м вод. ст.)	0.1 МПа
1001	0...100 кПа (10 м вод. ст.)	0.3 МПа
2001	0...200 кПа (20 м вод. ст.)	0.6 МПа
4001	0...0.4 МПа (40 м вод. ст.)	2 МПа
1002	0...1 МПа (100 м вод. ст.)	2 МПа
2002	0...2 МПа (200 м вод. ст.)	6 МПа
9999	По запросу	
<b>Код</b>	<b>Материал корпуса</b>	
1	Сталь нержавеющей 316L	
9	По запросу	
<b>Код</b>	<b>Материал мембраны</b>	
1	Сталь нержавеющей 316L	
9	По запросу	
<b>Код</b>	<b>Выходной сигнал</b>	<b>Условие</b>
1	4 – 20 мА / 2-х пров.	
3	0...10 В / 3-х пров. (до 50 м - длина кабеля)	
E	0ExiaIICT4 / 4 – 20 мА / 2-х пров.	
H	4...20 мА / 2-х пров. / HART	Только для LMP 307i
1D	Интерфейс RS-485 / протокол HART	
2D	Интерфейс RS-485 / протокол Modbus RTU	
9	По запросу	
<b>Код</b>	<b>Уплотнение (выбор только для LMP 308i)</b>	
1	FKM (витон)	
3	EPDM	
9	По запросу	
<b>Код</b>	<b>Материал оболочки кабеля</b>	<b>Условие</b>
0	Без кабельной части	Только для LMP 308i
1	PVC (Поливинилхлорид)	Для LMP 307i, LMP 308i
2	PUR (Полиуретан)	
3	FEF (Тефлон)	
9	По запросу	
<b>Код</b>	<b>Основная погрешность</b>	<b>Условие</b>
1	0.1 % ДИ	$R_{нд} > 10 \text{ кПа}$
I	0.1 % ДИ для диапазона отличного от стандартного	

9	По запросу	
<b>Код</b>	<b>Длина кабеля, м</b>	
003	Длина кабеля 3 метра	
015	Длина кабеля 15 метра	
999	По запросу	
<b>Код</b>	<b>Специальные исполнения</b>	<b>Условие</b>
11R	Стандартное исполнение	
103	Кабель в стальной защитной гофрированной трубке	
121	Возможность перенастройки НПИ и диапазона	Только для LMP 308i
999	По запросу	

Пример условного обозначения преобразователя LMP 308i со следующими параметрами:

диапазон - 70 м.вд.ст;

взрывозащита – нет;

уплотнение – витон;

материал оболочки кабеля – полиуретан; длина кабеля – 75 метров;

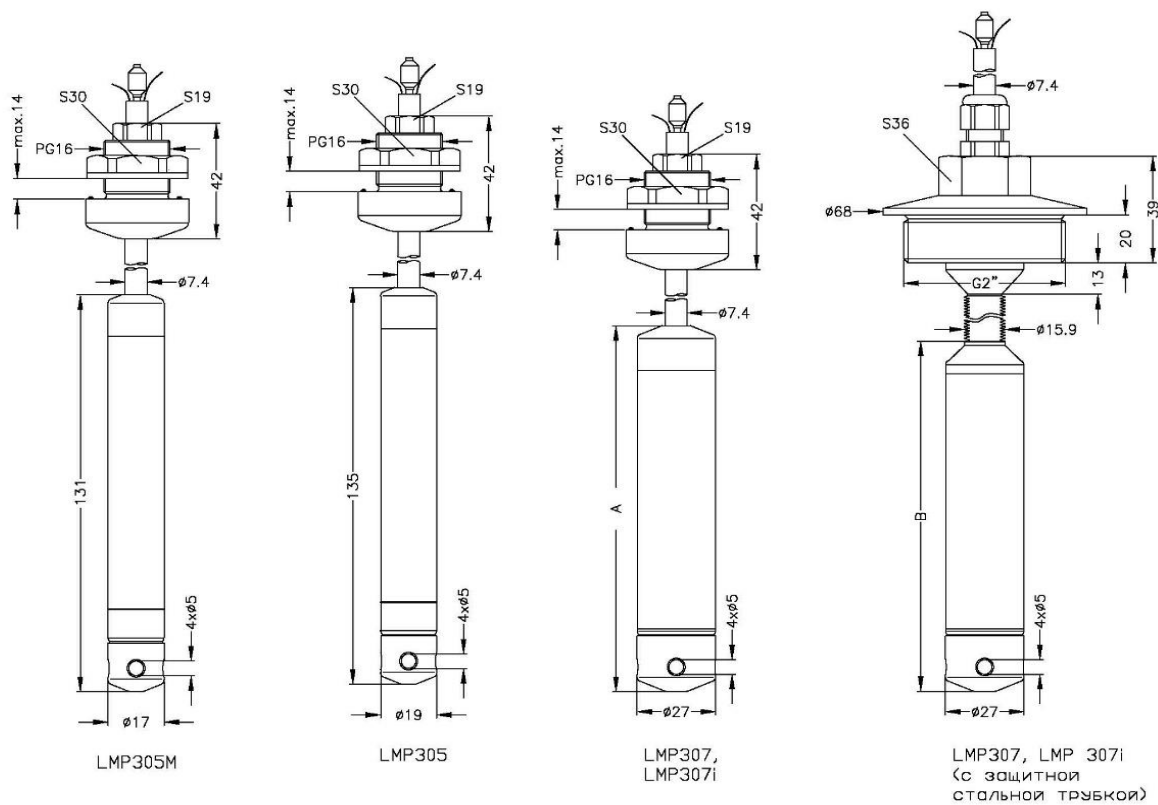
возможность перенастройки НПИ и диапазона – есть;

защитная стальная трубка – есть.

LMP 308i-441-7001-1-1-1-1-2-1-075-121-123

## ПРИЛОЖЕНИЕ Б. Габаритные и присоединительные размеры.

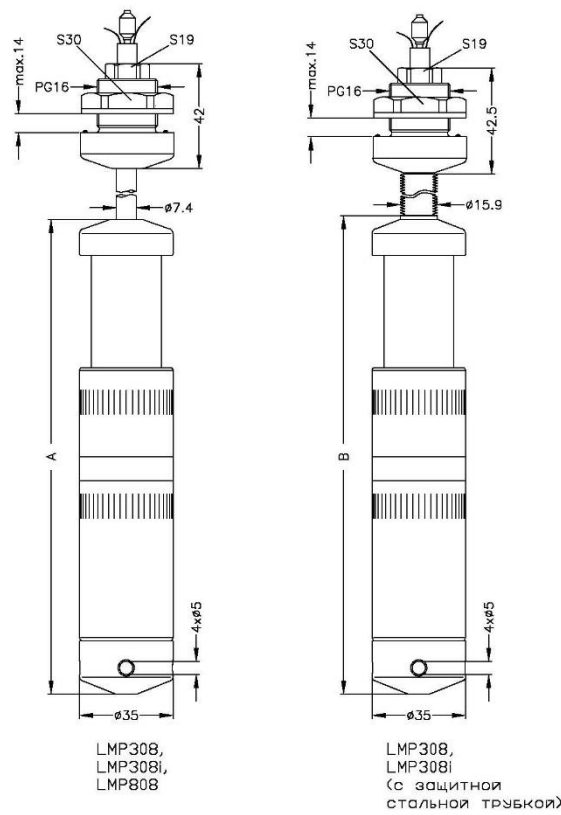
Рисунок Б.1 – Габаритные размеры преобразователей давления LMP 305, LMP 305M, LMP 307, LMP 307i.



Модель	A	B
LMP307	124,5	123
LMP307i	115	117

Длина преобразователей LMP 307 в искробезопасном исполнении больше на 35 мм.

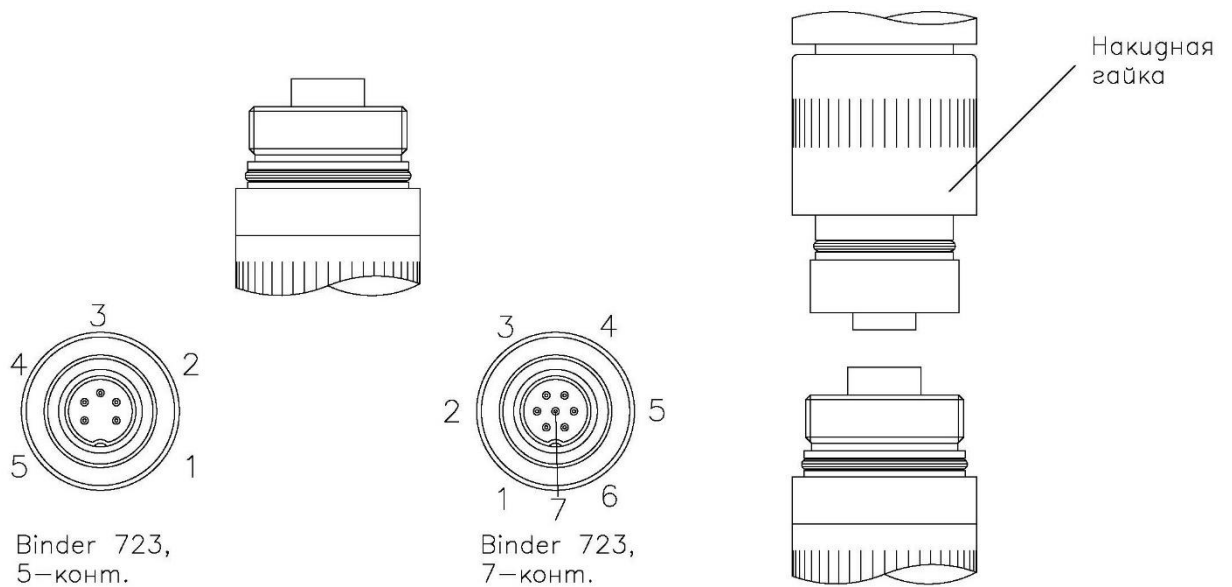
Рисунок Б.2 – Габаритные размеры преобразователей давления LMP 308, LMP 308i, LMP 808.



Модель	A	B
LMP308	178	181
LMP308i	194	197
LMP808	209	—

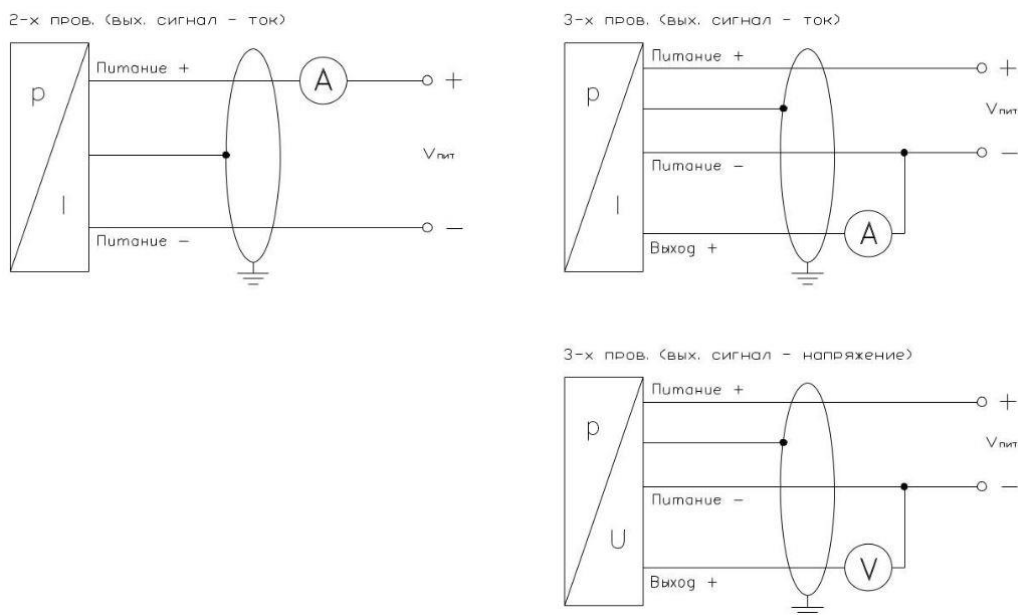
Длина преобразователей LMP 308 в искробезопасном исполнении больше на 16 мм.

Рисунок Б.3 – Типы электрических присоединений.

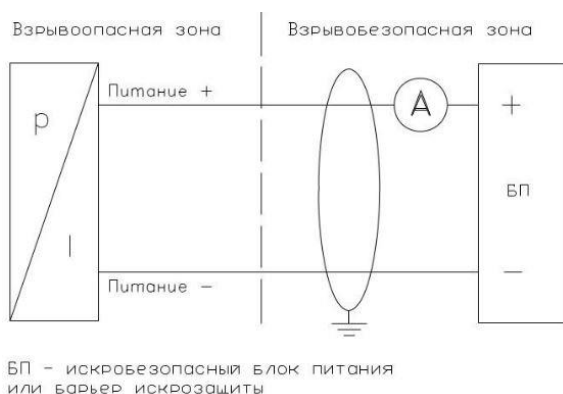


## ПРИЛОЖЕНИЕ В. Схемы внешних электрических соединений.

**Рисунок В.1** – Схемы внешних электрических соединений преобразователей обычного исполнения.



**Рисунок В.2** – Схема внешних электрических соединений преобразователей взрывозащищенного исполнения.



Электрическое присоединение		Binder 723, 5-конт.	Binder 723, 7-конт.	Кабель
2-х проводное	Питание +	3	3	Белый
	Питание -	4	1	Коричневый
Заземление		5	2	Желт. / черный
3-х проводное	Питание +	3	3	Белый
	Питание -	4	1	Коричневый
	Выход +	1	7	Зеленый
Заземление		5	2	Желт. / черный