



6
YEARS
GUARANTEE

APPROVED
QUALITY

Vibranivo® 7000

ВИБРАЦИОННЫЙ СИГНАЛИЗАТОР УРОВНЯ - ВИБРОВИЛКА ДЛЯ ЖИДКОСТЕЙ

Компактное и надежное решение для безопасного контроля уровня всех типов жидкостей.

Универсальное применение, широкие возможности конфигурирования, коррозионная стойкость и отсутствие необходимости в техническом обслуживании. Может использоваться в производственных условиях с повышенными требованиями к гигиене.



Vibranivo® 7000



- Сверхкомпактная конструкция с корпусом из нержавеющей стали 316L (IP69, тип 6P)
- Уникальный яркий сигнальный светодиод с возможностью выбора цвета
- Измеряет в большинстве случаев без регулировки чувствительности
- Датчик нечувствителен к налипанию материала, потоку, турбулентности и пузырькам воздуха

VN 7120 компактная версия
Короткая версия с удлинением 64 мм.
Возможна установка даже в условиях ограниченного пространства (например, в трубопроводах).



100 °C



150 °C

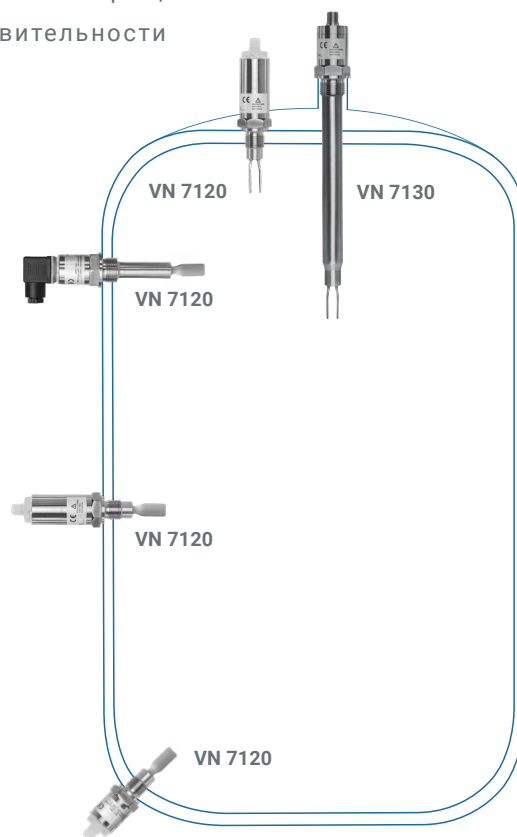
VN 7130 с трубным удлинением
Версия с трубным удлинением до 4000 мм.



100 °C



150 °C



ТЕХНИЧЕСКИЕ ДАННЫЕ

| | |
|-------------------------------------|---|
| Материал корпуса | Нержавеющая сталь (1.4404) |
| Материал смачиваемых частей | Нержавеющая сталь (1.4404) |
| Качество поверхности R _a | 3,2 μm (< 0,8 μm) |
| Класс защиты | IP69, Тип 6P (Крышка из нержавеющей стали, 1.4404 - M12) IP68, Тип 4X (Пластиковая крышка из ПК матовая, светопрозрачная - M12) IP67, Тип 4X (Пластиковая крышка из ПК матовая, светопрозрачная - заглушка клапана) |
| Диапазон температур процесса | Компактная версия: -40 °C .. +100 °C -40 °F .. +212 °F Версия с температурным компенсатором: -40 °C .. +150 °C -40 °F .. +302 °F |
| CIP / SIP | Макс. 150 °C 302 °F, В непрерывном режиме работы |
| Диапазон давления | -1 .. +40 бар изб. -14,5 .. +580 psi изб. |
| Чувствительность | Плотность > 0,5 g/cm ³ 0,03 lb/ft ³ |
| Технологическое присоединение | ≥ G ½" NPT ½" ≥ G ¾" M24 x 1,5 DIN 13 для гигиенического адаптера ≥ Трикламп DN25 (1"), > Фланец DN25 |
| Гигиенический адаптер | Трикламп, приварная муфта заподлицо со стенкой емкости |
| Подключение кабеля | Штекер M12, вентильный штекер |
| Питание / выходной сигнал | 3-проводный PNP: 10,8 .. 30V DC 3/4-проводный (IO-Link, PNP, NPN, Push/Pull): 10,8 .. 30V DC 2-проводный (бесконтактный): 19...230V AC/DC |
| Сертификаты | CE, UKCA, cFMus, EHEDG, WHG |

ООО "РусАвтоматизация"

454010 г. Челябинск, ул. Гагарина 5, оф. 507
тел. 8-800-775-09-57 (звонок бесплатный), +7(351)799-54-26, тел./факс +7(351)211-64-57
info@rusautomation.ru; rusавтоматизация.рф; www.rusautomation.ru