

# ПАСПОРТ

## Наименование:

Ротаметры для воды, воздуха  
серий LZT\_M, LZT\_M-V (-K),  
LZT\_G, LZT\_G-S (-K)



Поставщик:  
ООО "РусАвтоматизация"  
г. Челябинск, ул. Гагарина, д. 5, оф. 507

РусАвтоматизация.РФ  
8-800-775-09-57

**Обозначение:**

**Описание:**

Ротаметр для воды/воздуха серии LZT, 0...+80 °С, пластик

## 1. Описание

Ротаметры LZT предназначены для измерения объемного расхода непульсирующих однородных потоков чистых и слабозагрязненных жидкостей и воздуха, отличаются небольшими размерами, малым весом, простотой установки и использования. Имеют пластиковый небьющийся корпус, что обеспечивает их долговечность. На ротаметры нанесена шкала в единицах объемного расхода при температуре измеряемой среды 20°C.

## 2. Применение

Применяются для очистки чистой воды и проектов по защите окружающей среды. Он также широко используется в химической, нефтяной, легкой промышленности, медицине, производстве удобрений, пищевых продуктах, бумажном производстве, научных исследованиях и других областях для измерения однофазного и непульсирующего потока жидкости и газа.

### 3. Технические параметры

Нормальный диапазон расхода (вода)	GPM (галлоны в минуту (гал/мин))	0.1~1	0.2~2	1~5	1~10	2~16	2~20	4~40	6~60	10~100	50~150
	LPM (л/мин)	0.5~4	1~7	2~18	5~35	4~60	10~70	15~150	25~250	50~350	190~550
Точность	±4% полной шкалы      ±6% полной шкалы										
Повторяемость	±0.25% полной шкалы										
Максимальное давление	1 МПа/150 фунтов на квадратный дюйм (сопротивление более высокому давлению необходимо настраивать)										
Максимальная температура	80°C/176°F										
Материал корпуса	ПММА (акрил)										
«Плавающий» материал	316 (Нержавеющая сталь)      агатовый шар(микропоток)										
Материал направляющего стержня	316 (Нержавеющая сталь)										
Материал крепежного винта	H62 (Медь)										
Материал соединительных трубок	ПВХ,АБС (неядовитый) (Может быть изготовлен из нержавеющей стали или хромированной меди)										
Верхний и нижний переходные подшипники	F46										
Уплотнительное кольцо	Силиконовый каучук и витон										

Примечания: Ротаметр рапе/(трубопроводного) типа может быть изготовлен по индивидуальному заказу в зависимости от среды, диапазона расхода, размера соединения и материала. Мы предлагаем услуги OEM и ODM.

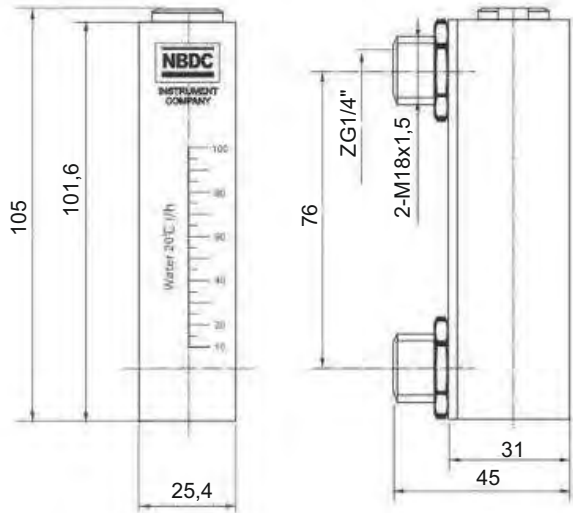
## 4. Классификация моделей и их параметры

### Серийный тип панели LZT-8

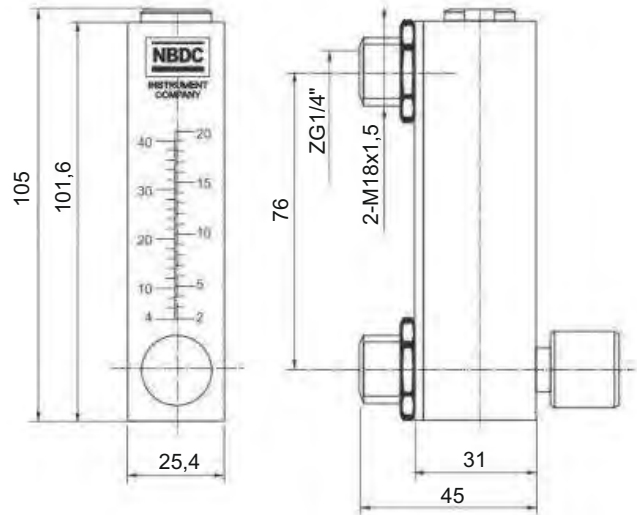
Код	Диапазон измерений	Среда	Примечание
LZT-0802M	2~20 л/ч	Вода	Без клапана специальный акрил
LZT-0804M	4~40 л/ч		
LZT-0806M	6~60 л/ч		
LZT-0810M	10~100 л/ч		
LZT-0802M-V	2- 20 л/ч		С клапаном специальный акрил
LZT-0804M-V	4~40л/ч		
LZT-0806M-V	6~60 л/ч		
LZT-0810M-V	10~100 л/ч		
LZT-08A001M-V	50~500 мл/мин	Воздух	С клапаном специальный акрил
LZT-08A002M-V	0.1~1 л/мин		
LZT-08A004M-V	0.3~3 л/мин		
LZT-08A01M-V	1~10 фут <sup>3</sup> /ч / 0.5~5 м/мин		
LZT-08A02M-V	2~20фут <sup>3</sup> /ч / 1~10 л/мин		
L,ZT-08A04M-V	4~40 фут <sup>3</sup> /ч / 2~20 л/мин		
LZT-08A08M-V	8~80 фут <sup>3</sup> /ч / 4~40 л/мин		
LZT-08A10M-V	10~100 фут <sup>3</sup> /ч / 5~50л/мин		
LZT-08A20M-V	20~200 фут <sup>3</sup> /ч / 10~ 100 л/мин		



## LZT-8 - Габаритные размеры



LZT-08   M



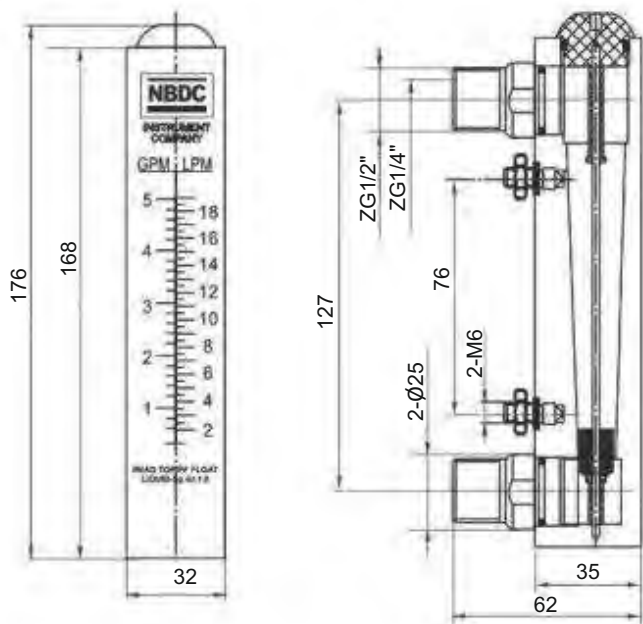
LZT-08A   M-V  
LZT-08   M-V

## Серийный тип панели LZT-10

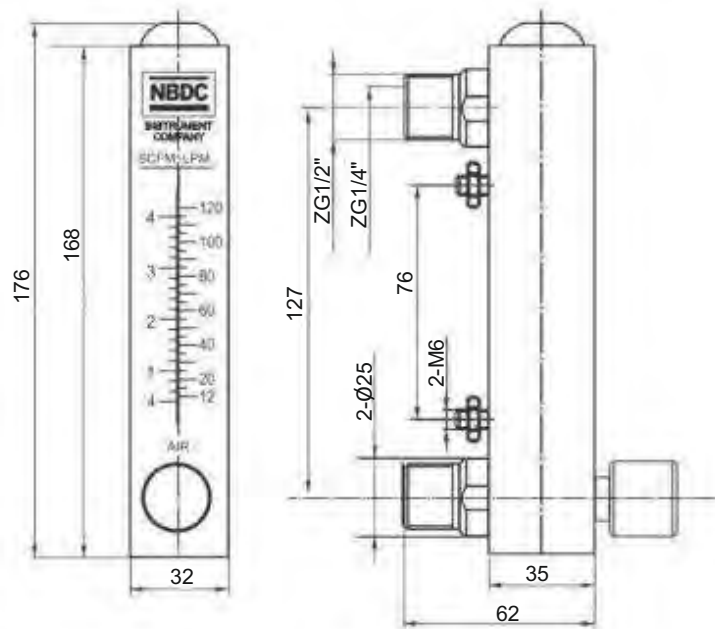
Код	Диапазон измерений	Среда	Примечание
LZT-10005M	0.05~0.5 гал/мин / 0.2~2 л/мин	Вода	Без клапана
LZT-1001M	0.1~1 гал/мин / 0.5~4 л/мин		
LZT-1002M	0.2~2 гал/мин / 1~7 л/мин		
LZT-1003M	0.3~3 гал/мин / 1~11 л/мин		
LZT-1005M	0.5~5 гал/мин / 2~18 л/мин		
LZT-10005M-V	0.05~0.5 гал/мин / 0.2~2 л/мин		С клапаном
LZT-1001M-V	0.1~1 гал/ мин / 0.5~4 л/мин		
LZT-1002M-V	0. 2~2 гал/мин / 1~8 л/мин		
LZT-1003M-V	0.3~3 гал/мин / 1~11 л/мин		
LZT-1005M-V	1.0~5 гал/мин / 2~18 л/мин		
LZT-1010M/T-V	10~100 л\ч	Воздух	С клапаном
LZT-1016M/T-V	16~160 л\ч		
LZT-10A04M-V	0.4~4 фут <sup>3</sup> /мин/12~120 л/мин		
LZT-10A08M-V	1~8 фут <sup>3</sup> /мин/24~240 л/мин		
LZT-10A12M-V	1.2~12 фут <sup>3</sup> /мин/36~360 л/мин		
LZT-10A16M-V	1.6~6 фут <sup>3</sup> /мин/48~480 л/мин		
LZT-10A24M-V	2.4~24 фут <sup>3</sup> /мин/72~720 л/мин		
LZT-10T03M-V	0.3~3 м <sup>3</sup> /ч		
LZT-10T04M-V	0.4~4 м <sup>3</sup> /ч		
LZT-10T06M-V	0.6~6 м <sup>3</sup> /ч		
LZT-10T10M-V	1~10 м <sup>3</sup> /ч		
LZT-10T16M-V	1.6~16 м <sup>3</sup> /ч		
LZT-10T25M-V	2.5~25 м <sup>3</sup> /ч		



## LZT-10 Габаритные размеры



LZT-10   M



LZT-10   M-V

LZT-10A   M-V

LZT-10T   M-V

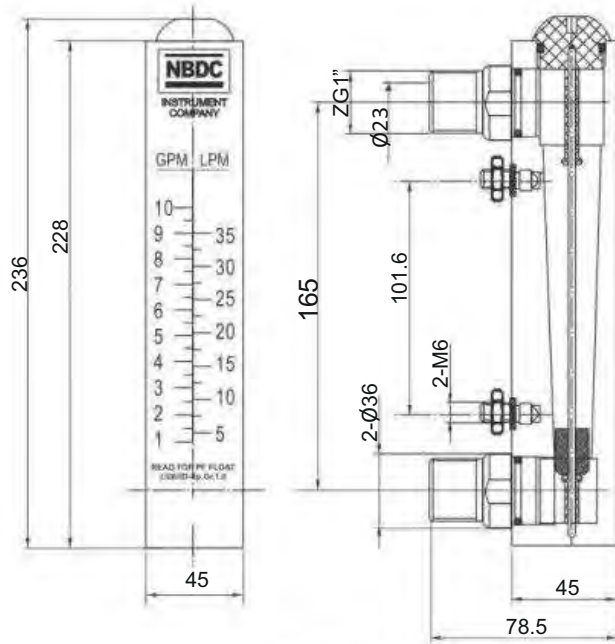
## Серийный тип панели LZT-25

Код	Диапазон измерения	Среда	Замечания	
LZT-2510M	1-10 гал/мин / 5~35 л/мин	Вода	Без клапана	
LZT-2516M	2-16 гал/мин / 10~60 л/мин			
LZT-2520M	2-20 гал/мин / 10~70 л/мин			
LZT-2525M	2,5~25 гал/мин / 10~100 л/мин			
LZT-2530M	3~30 гал/мин / 12~120 л/мин			
LZT-2535M	5~35 гал/мин / 20~130 л/мин			
LZT-2540M	4~40 гал/мин / 115~150 л/мин			
LZT-2510M-V	2~10 гал/мин / 5~35 л/мин			С клапаном
LZT-2516M-V	4~16 гал/мин / 1~60 л/мин			
LZT-2520M-V	4~20 гал/мин / 10~70 л/мин			
LZT-2540M-V	10~40 гал/мин / 30~150 л/мин			
LZT-25A40M	(4~40) фут <sup>3</sup> /мин/ (7~70) м <sup>3</sup> /ч	Воздух	Без клапана	
LZT-25A60M	(6~60) фут <sup>3</sup> /мин/ (10~100) м <sup>3</sup> /ч			

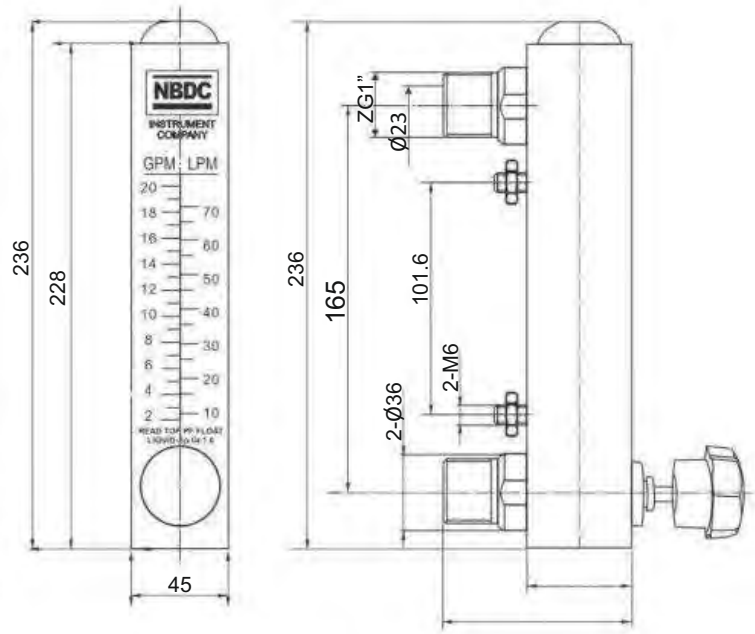




## LZT-25 Габаритные размеры



LZT-25  M  
LZT-25A  M



LZT-25  M-V

## Серийный тип модели LZT-40

Код изделия	Диапазон измерений	Среда	Примечания	Тип подключения
LZT-4060M	10~60 гал/мин/25~250 л/мин	Вода	Без клапана	1½" NPT (ПП Материал)
LZT-4080M	10~80 гал/мин/3~300 л/мин			

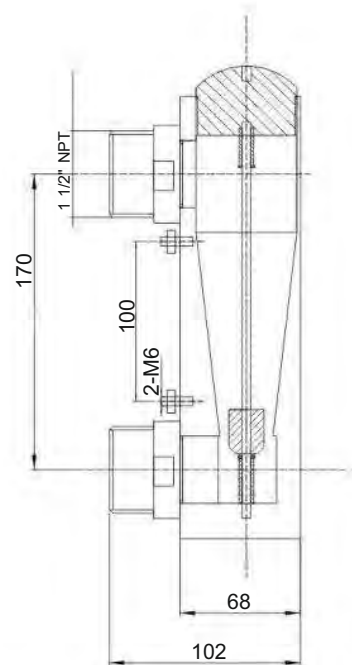
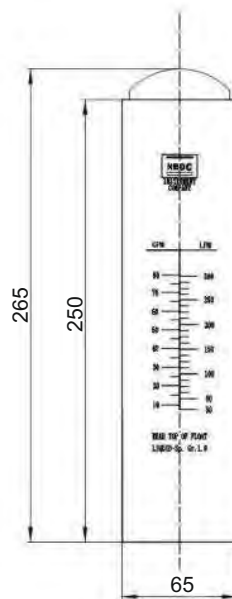
## LZT-40 Габаритные размеры



LZT-4060M



LZT-4080M



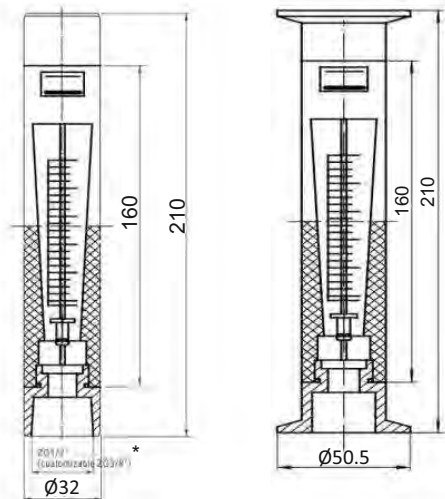
LZT-40 M

## Серийный тип трубопровода LZT-10

Код	Диапазон измерения	Среда	Примечания
LZT-10005G	0,05~0,5 гал/мин / 0,2~2 л/мин	Водный	цилиндрический
LZT-1001G	0,1~1 гал/мин / 0,4~4 л/мин		
LZT-1002G	0,2~2 гал/мин / 1~7 л/мин		
LZT-1003G	0,3~3 гал/мин / 1~11 л/мин		
LZT-1005G	0,5~5 гал/мин / 2~18 л/мин		

Примечание: Тип соединения ротаметра с трубопроводом серии LZT-10 так же может быть выбран в зависимости от типа зажима. При заказе добавьте -K после обычного кода товара.

Дополнительный размер зажима	Ø50.5
------------------------------	-------



LZT-10 □ G

LZT-10 □ G-K

\* ZG 1/2 "  
(пригодный для использования ZG 3/8 ")



LZT-10 01 G



LZT-10 02 G



LZT-10 05 G

## Серийный тип трубопровода LZT-15

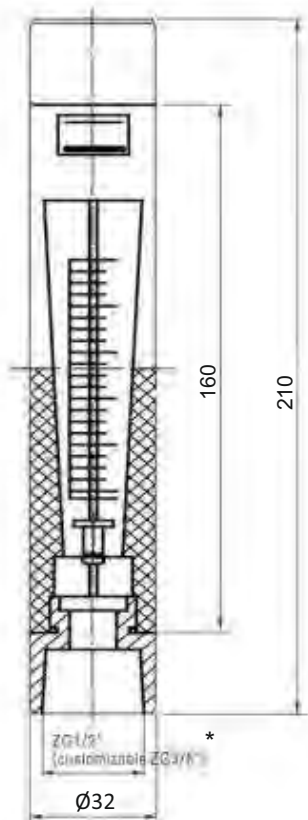
Код	Диапазон измерения	Среда	Примечания	
LZT-1510G	10-100 л/ч	Вода		Цилиндрический
LZT-1516G	16~160 л/ч			
LZT-1525G	25~250 л/ч			
LZT-15A03G	0.3~3 м³/ч	Воздух		
LZT-15A04G	0,4~4 м³/ч			
LZT-15A06G	0,6~6 м³/ч			
LZT-15A08G	0,8~8 м³/ч			
LZT-15A16G	1,6~16 м³/ч			
LZT-15A25G	2,5~25 м³/ч			
LZT-15A40G	4~40 м³/ч			

Примечание: Тип соединения ротаметра с трубопроводом серии LZT-10 так же может быть выбран в зависимости от типа зажима. При заказе добавьте -K после обычного кода товара.

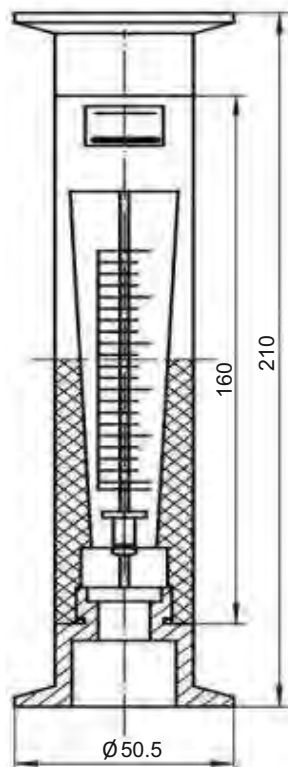
Дополнительный размер зажима	Ø50.5
------------------------------	-------



## Габаритные размеры трубопровода LZT-15



LZT-15  G  
LZT-15A  G



LZT-15  G-K  
LZT-15A  G-K

\* ZG 1/2 " (пригодный для использования ZG 3/8 ")

## Серийный вид трубопровода LZT-25

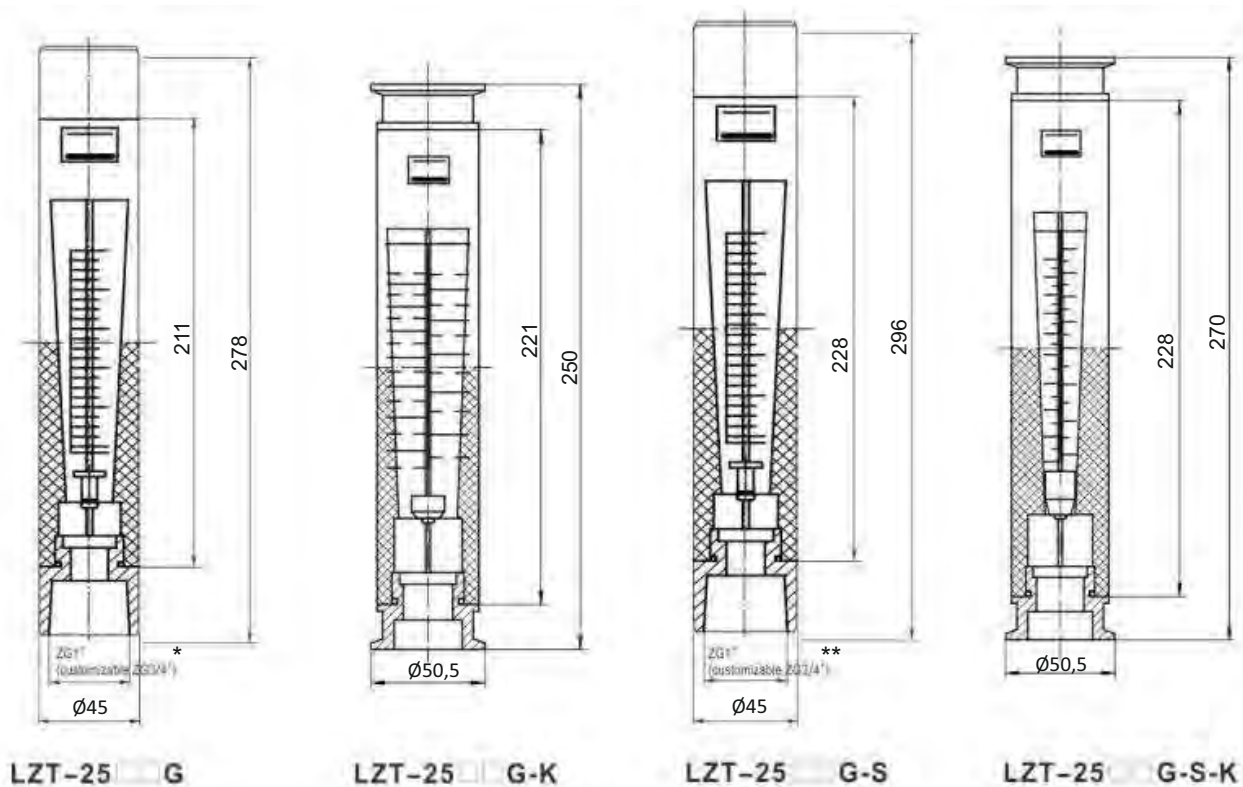
Код	Диапазон измерения	Среда	Примечания
LZT-2510G	1~10 гал/мин / 5~35 л/мин	Вода	сечение круг
LZT-2516G	2~16 гал/мин/ 10~60 л/мин		
LZT-2520G	2~20 гал/мин / 10~70 л/мин		
LZT-2530G	3~30 гал/мин / 12~120 л/мин		
LZT-2535G	5~35 гал/мин / 30~130 л/мин		
LZT-2540G	4~40 гал/мин /15~150 л/мин		
LZT-2510G-S	1~10 гал/ мин/ 5~35 л/мин		сечение квадрат
LZT-2516G-S	2~16 гал/ мин/ 10~60 л/мин		
LZT-2520G-S	2~20 гал/мин / 10~70 л/мин		

Примечание: Тип соединения ротаметра с трубопроводом серии LZT-10 так же может быть выбран в зависимости от типа зажима. При заказе добавьте -К после обычного кода товара.

Дополнительный размер зажима	Ø50.5
------------------------------	-------



## Габаритные размеры трубопровода LZT-25



\* ZG 1"  
(пригодный для использования ZG 3/4")

\*\* ZG 1"  
(пригодный для использования ZG 3/4")

## Серийный тип трубопровода LZT-40

Код	Диапазон измерения	Среда	Примечания
LZT-4004G	4-40 гал/мин / 15-150 л/мин	Вода	Круговой
LZT-4006G	6-60 гал/мин/20-240 л/мин		
LZT-4008G	8-80 гал/мин/30-300 л/мин		
LZT-4010G	10-100 гал/мин / 50-350 л/мин		
LZT-4004G-S	4-40 гал/мин/ 15-150 л/мин		Квадрат
LZT-4006G-S	6-60 гал/мин/20-240 л/мин		
LZT-4008G-S	8-80 гал/мин / 30-300 л/мин		
LZT-4010G-S	10-100 гал/мин / 50-350 л/мин		

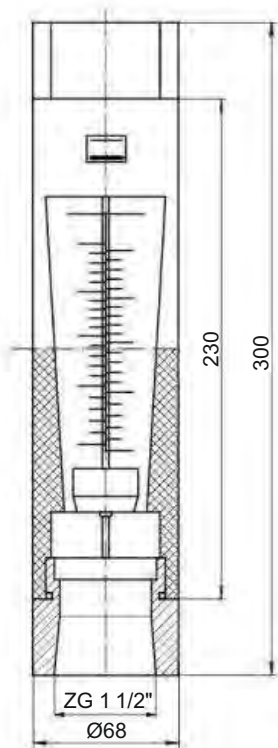
Примечание: Тип соединения ротаметра с трубопроводом серии LZT-40 так же может быть выбран в зависимости от типа зажима. При заказе добавьте -К после обычного кода товара.

Дополнительный размер зажима	обычный $\varnothing$ 64 (настраиваемый $\varnothing$ 50, $\varnothing$ 77)
------------------------------	---

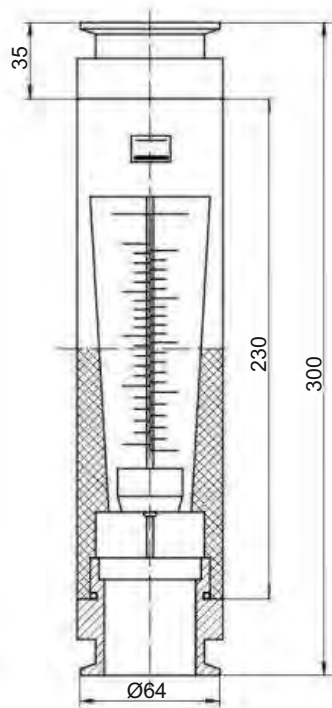




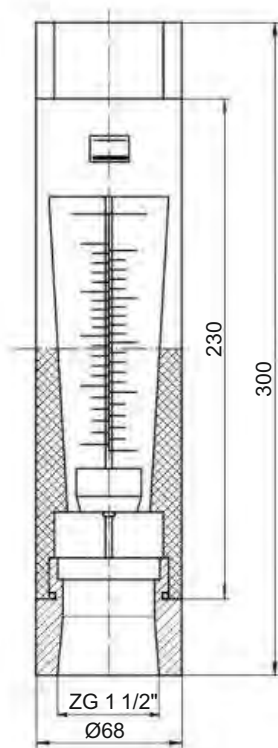
# Габаритные размеры трубопровода LZT-40



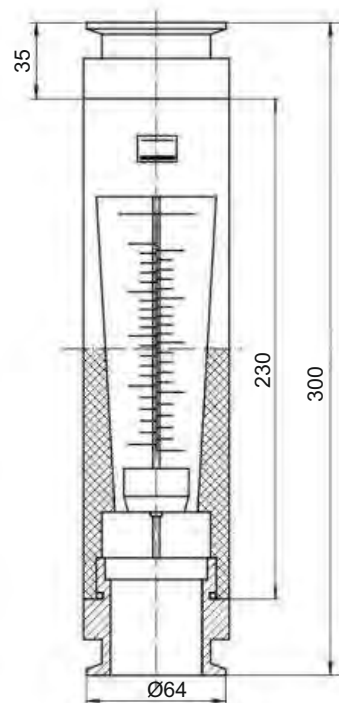
LZT-40 G



LZT-40 G-K



LZT-40 G-S



LZT-40 G-S-K

## Серийный тип трубопровода LZT-50

Код	Диапазон измерения	Среда	Примечания
LZT-5015G	30~150 гал/мин / 100~600 л/мин	Водный	круговой
LZT-5020G	40~200 гал/ мин /150~750 л/мин		

Примечание: Тип соединения ротаметра с трубопроводом серии LZT-50 так же может быть выбран в зависимости от типа зажима. При заказе добавьте -К после обычного кода товара.

Дополнительный размер зажима	обычный $\varnothing$ 77 (настраиваемый $\varnothing$ 64)
------------------------------	---



LZT-5015G

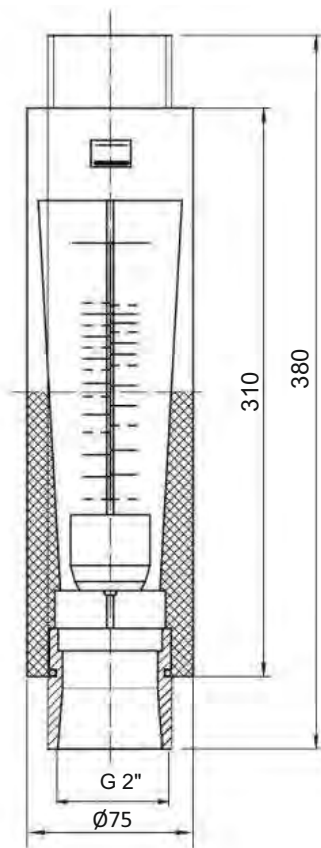


LZT-5020G

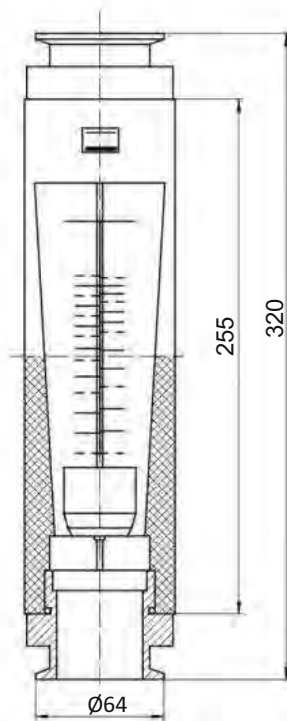


LZT-5020G-K

## Габаритные размеры трубопровода LZT-50



LZT-50 □ G



LZT-50 □ G-K

**Гарантийные обязательства:**

Гарантийный срок - 12 месяцев с даты отгрузки.

**М.П.**

Паспорт на каждые 10 единиц товара в транспортной таре - 1 шт.

Дата отгрузки:

Серийный(-е) номер(а):

« \_\_\_\_ » \_\_\_\_\_ 20 \_\_\_\_ г.

---

---

---

---

---

---