

## ТЕХНИЧЕСКОЕ ОПИСАНИЕ

СЕТЕВОЙ  
ДРОССЕЛЬ  
серия **ISF**



МОТОРНЫЙ  
ДРОССЕЛЬ  
серия **IMF**



# ТЕХНИЧЕСКОЕ ОПИСАНИЕ СЕТЕВОЙ / МОТОРНОЙ ДРОССЕЛЬ



## Устройство и принцип действия

Дроссели представляют собой индуктивность, в виде электромагнитных катушек с магнитопроводами. Принцип действия основан на свойстве сглаживания импульсных напряжений и пульсаций токов в питающей сети или в нагрузке преобразователя частоты.

Дроссели повышают помехоустойчивость аппаратуры, долговечность электроизоляционных материалов кабелей и обмоток электродвигателей, а так же снижают тепловые потери в них.

## Основные технические характеристики

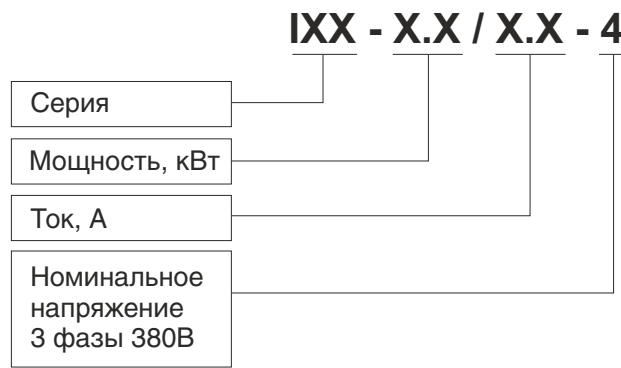
Параметр	Сетевой дроссель	Моторный дроссель
Рабочая частота, Гц	47 - 63	0...60
Рабочее напряжение, В	440	
Максимальный ток, А	1,5x I <sub>n</sub> (60 сек)	
Способ охлаждения	Естественное воздушное	
Рабочая температура	от -10 <sup>0</sup> С до +40 <sup>0</sup> С*	
Исполнение	Открытое	
Степень защиты	IP00	
Режим работы	Продолжительный	

\* возможность использования до +55<sup>0</sup>С с понижением характеристик на 2%

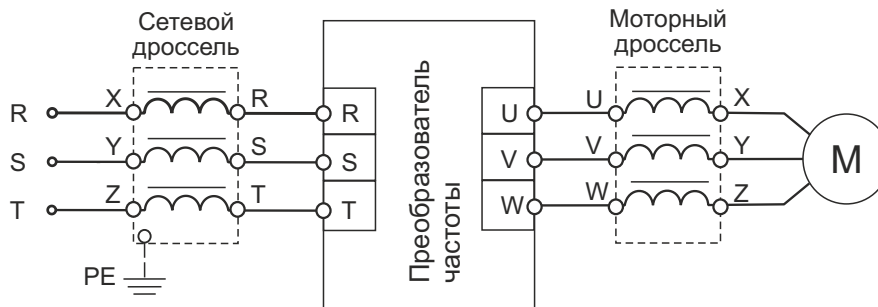
✓	Сетевой дроссель	
	Модель	Индуктивность, мГн
	ISF-2.2/5.8-4	0.910
	ISF-4.0/10.5-4	0.883
	ISF-5.5/15.5-4	0.544
	ISF-7.5/20.5-4	0.405
	ISF-11/26-4	0.248
	ISF-15/35-4	0.213
	ISF-18.5/38.5-4	0.174
	ISF-22/46.5-4	0.145
	ISF-30/62-4	0.112
	ISF-37/76-4	0.094
	ISF-45/92-4	0.072
	ISF-55/113-4	0.049
	ISF-75/157-4	0.044
	ISF-90/180-4	0.038
	ISF-110/214-4	0.035
	ISF-132/256-4	0.029
	ISF-160/305-4	0.027
	ISF-185/344-4	0.022
	ISF-200/383-4	0.020
	ISF-220/425-4	0.018
	ISF-250/484-4	0.016
	ISF-280/543-4	0.015
	ISF-315/605-4	0.014

✓	Моторный дроссель	
	Модель	Индуктивность, мГн
	IMF-2.2/5.1-4	0.531
	IMF-4.0/8.8-4	0.345
	IMF-5.5/13-4	0.302
	IMF-7.5/17-4	0.196
	IMF-11/25-4	0.148
	IMF-15/32-4	0.108
	IMF-18.5/37-4	0.093
	IMF-22/45-4	0.082
	IMF-30/60-4	0.050
	IMF-37/75-4	0.050
	IMF-45/90-4	0.036
	IMF-55/110-4	0.033
	IMF-75/152-4	0.025
	IMF-90/176-4	0.022
	IMF-110/210-4	0.020
	IMF-132/253-4	0.017
	IMF-160/300-4	0.014
	IMF-185/340-4	0.014
	IMF-200/380-4	0.010
	IMF-220/420-4	0.011
	IMF-250/480-4	0.009
	IMF-280/540-4	0.009
	IMF-315/600-4	0.0088

## Система обозначения:



## Схемы подключений дросселя к преобразователю частоты:



## Условия эксплуатации

Закрытые взрывобезопасные помещения без агрессивных паров и газов, при атмосферном давлении от 80 до 106 кПа, с температурой в диапазоне от минус 10 до + 45 °С и относительной влажностью от 5 до 90 %, без конденсации влаги. Максимальная высота над уровнем моря – 1000 м. Снижение тока нагрузки при частоте коммутации до 4 кГц – 100 % $I_n$  пч; 16 кГц – 35 %  $I_n$  пч.

## Указания по монтажу и эксплуатации

Дроссели крепятся на несущую поверхность в вертикальном или горизонтальном положении с обеспечением доступа равного количества охлаждающего воздуха к катушке и магнитопроводу каждой фазы.

## Меры безопасности

По способу защиты от поражения электрическим током прибор соответствует классу I по ГОСТ 12.2.007.0-75.

В приборе используется опасное для жизни напряжение. При устранении неисправностей и техническом обслуживании не отсоединяйте провода сетевого питания и не разъединяйте другие силовые цепи, пока дроссель подключен к источнику питания или вращается ротор электродвигателя.

Запрещается использование прибора в атмосфере с содержанием влаги и пыли, а так же в агрессивных средах кислот, щелочей, масел и т.п.

Подключение и техническое обслуживание прибора должны производиться только квалифицированными специалистами.

Внимание! В связи с наличием на соединителе опасного для жизни напряжения, приборы должны устанавливаться в монтажных шкафах, доступных только для квалифицированных специалистов.

## Условия хранения изделия

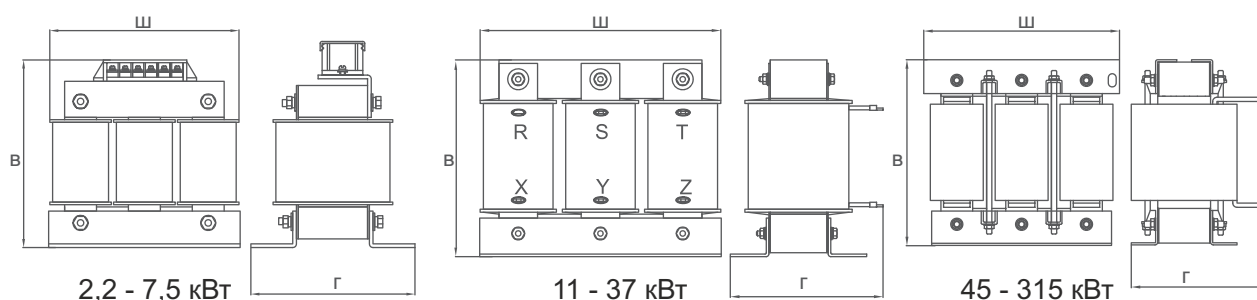
Хранение дросселей в таре должны соответствовать условиям 1 по ГОСТ 15150. В воздухе не должны присутствовать агрессивные примеси. Дроссели следует хранить на стеллажах.

## Масса-габаритные размеры

Сетевой дроссель		
Модель	Размер, мм Ш x B x Г	Вес, кг
ISF-2.2/5.8-4	105x130x90	3
ISF-4.0/10.5-4	105x130x90	3,3
ISF-5.5/15.5-4	105x130x90	3,3
ISF-7.5/20.5-4	105x130x90	4
ISF-11/26-4	155x155x115	4,7
ISF-15/35-4	165x150x115	5,45
ISF-18.5/38.5-4	165x155x125	6,25
ISF-22/46.5-4	165x155x125	9,7
ISF-30/62-4	165x155x135	11,3
ISF-37/76-4	205x170x145	11,5
ISF-45/92-4	205x135x165	14,6
ISF-55/113-4	205x165x160	18,8
ISF-75/157-4	220x210x170	19,8
ISF-90/180-4	245x220x170	21,2
ISF-110/214-4	245x220x170	21,2
ISF-132/256-4	245x225x175	26,8
ISF-160/305-4	285x245x175	27
ISF-185/344-4	285x240x180	34,5
ISF-200/383-4	285x285x220	41,5
ISF-220/425-4	310x310x205	41,5
ISF-250/484-4	285x275x230	46,5
ISF-280/543-4	285x275x230	46,5
ISF-315/605-4	230x285x230	46,5

Моторный дроссель		
Модель	Размер, мм Ш x B x Г	Вес, кг
IMF-2.2/5.1-4	105x130x90	3
IMF-4.0/8.8-4	105x130x90	3
IMF-5.5/13-4	105x130x90	3
IMF-7.5/17-4	105x130x90	5,15
IMF-11/25-4	160x155x120	3,9
IMF-15/32-4	160x155x120	5,35
IMF-18.5/37-4	165x155x125	5,5
IMF-22/45-4	190x165x120	6,15
IMF-30/60-4	190x165x130	9,4
IMF-37/75-4	205x170x145	9,5
IMF-45/90-4	205x135x165	13,6
IMF-55/110-4	220x210x170	14,3
IMF-75/152-4	245x165x190	17,2
IMF-90/176-4	245x220x170	17,8
IMF-110/210-4	245x230x170	17,8
IMF-132/253-4	220x215x170	18,6
IMF-160/300-4	285x245x175	19,5
IMF-185/340-4	245x245x165	25
IMF-200/380-4	285x240x200	30,5
IMF-220/420-4	240x270x200	30,5
IMF-250/480-4	285x245x220	37,5
IMF-280/540-4	385x275x230	37,5
IMF-315/600-4	315x325x225	37,5

Масса-габаритные характеристики дросселей могут отличаться в зависимости от партии выпуска.



### ООО "РусАвтоматизация"

454010 г. Челябинск, ул. Гагарина 5, оф. 507  
 тел. 8-800-775-09-57 (звонок бесплатный), +7(351)799-54-26, тел./факс +7(351)211-64-57  
[info@rusautomation.ru](mailto:info@rusautomation.ru); [русавтоматизация.рф](http://rusавтоматизация.рф); [www.rusautomation.ru](http://www.rusautomation.ru)