



INNOCONT

Инкрементальный энкодер

с мерным колесом

серии **EIM50**

Артикул: _____

Гарантийные обязательства

Гарантийный срок - 12 месяцев с даты отгрузки.

М. П.

Паспорт на каждые 10 единиц товара в транспортной таре - 1 шт.

Дата отгрузки:

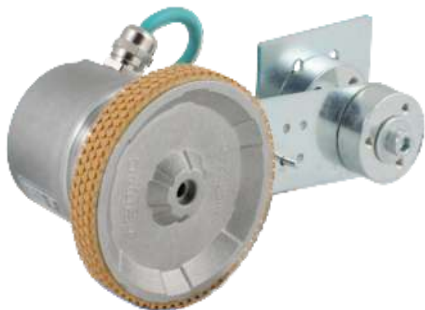
Серийный(-е) номер(а):

« ____ » _____ 20 ____ г.

Поставщик:
ООО "РусАвтоматизация"
г. Челябинск, ул. Гагарина, д. 5, оф. 507

РусАвтоматизация.РФ
8-800-775-09-57

Инкрементальный энкодер с мерным колесом серии EIM 50



Ключевые особенности

- Применяется для измерения длины или скорости подвижных объектов и материалов таких как ленты и полотна
- Длина окружности мерного колеса 200 и 250 мм
- Надежный подпружиненный кронштейн
- Прочная конструкция механической и электрической частей
- Контактная поверхность мерного колеса гладкая либо ребристая

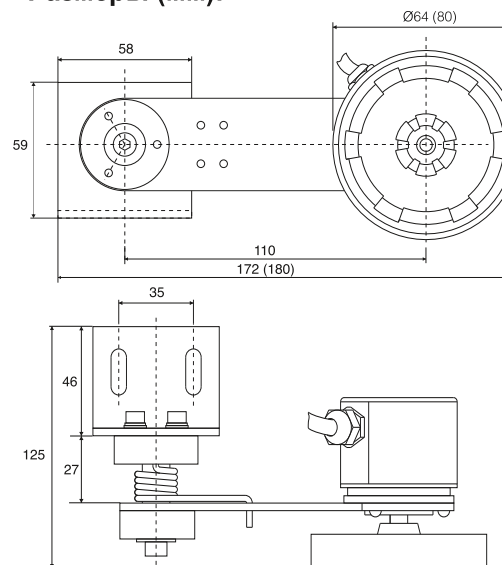
Электрические характеристики

Напряжение питания	5...30В пост. тока
Защита	От короткого замыкания От обратной полярности
Потребляемый ток	≤60 mA (24 VDC)
Выходная частота	макс. 200 kHz
Выходной сигнал	A , B(смещение фазы на 90°) и Z (HTL)Push-Pull
Помехоустойчивость	DIN EN 61000-6-2
Излучаемые помехи	DIN EN 61000-6-2

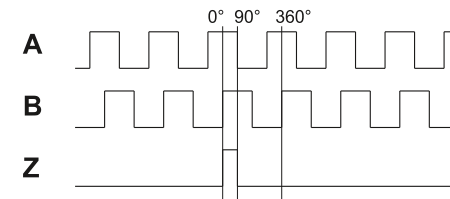
Механические характеристики

Степень защиты	IP65
Скорость	макс. 10.000 об.
Момент при старте	≤0.020 Н*м
Материал корпуса	Алюминий
Материал мерного колеса	Алюминий
Контактная поверхность	Нитрильный каучук/резина (в зависимости от модели)
Рабочая температура	-20...+85° C
Температура хранения	-30...+90° C
Вес	~ 850 гр.

Размеры (мм):



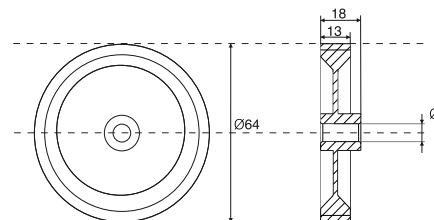
Диаграмма



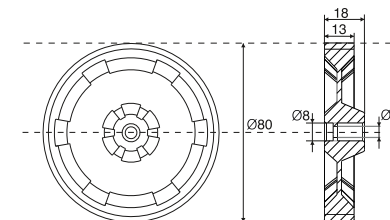
Электросоединение

Функция	Цвет провода подключения
+VDC	Коричневый
GND	Белый
A	Зеленый
B	Желтый
Z	Серый
Экран	Черный

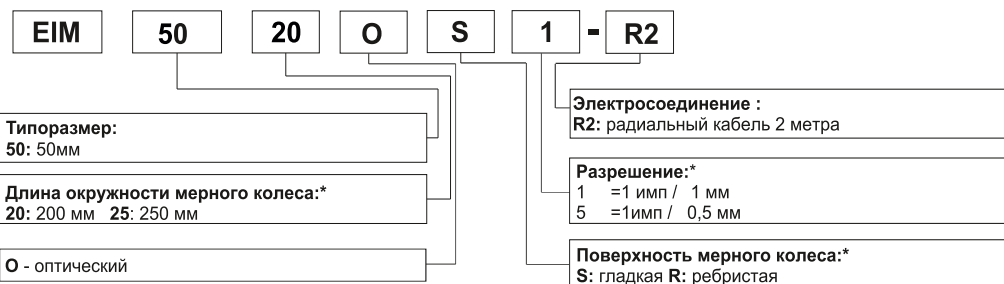
ДЛИНА ОКРУЖНОСТИ 200 мм



ДЛИНА ОКРУЖНОСТИ 250 мм



Структура формирования артикулов



* - мерные колеса с гладкой поверхностью доступны только с длиной окружности 250 мм и разрешением 1 импульс на миллиметр