



# 2024





- IFL-IG-E10
- IFL-IG-E40
- IFL-IG-E41
- IFL-IG-E42
- IFL-IG-W41



## ИНДИКАТОРЫ ПОТОКА ЖИДКОСТИ

 [rusautomation.ru](http://rusautomation.ru)  
 г. Челябинск, Гагарина, 5

 [ra@rusautomation.ru](mailto:ra@rusautomation.ru)  
 8 800 775 09 57

Индикаторы потока IFL применяются для обеспечения визуального контроля потока жидкости или пара в трубопроводе. Такой контроль позволяет получить информацию о направлении потока вещества, характере его движения, оценить качественные характеристики среды по ее внешнему виду (цвет, наличие посторонних примесей, агрегатное состояние и т.д.).

Коррозионностойкие индикаторы - разработка специалистов компании «РусАвтоматизация». Мы тщательно следим за качеством выпускаемой продукции. Каждый индикатор потока жидкости проходит испытания на прочность и герметичность.

В комплекте к изделию прилагается паспорт с отметкой ОТК и свидетельством о проведенных испытаниях.

## ОСОБЕННОСТИ КОРРОЗИОННОСТОЙКИХ ИНДИКАТОРОВ ПОТОКА СЕРИИ IFL:



- корпус изготовлен из нержавеющей стали, устойчив к воздействию агрессивных сред;
- у приборов серий E40 и E41 внутри полости индикатора установлен специальный конус, который стабилизирует поток;
- возможность заказа моделей со встроенной крыльчаткой для удобного наблюдения за потоком;
- широкий выбор типов присоединения к технологическому процессу;
- уплотнения индикатора являются термостойкими до +300°C;
- боросиликатное смотровое стекло устойчиво к агрессивным химическим веществам;
- индикаторы потока выдерживают давление среды до 4 МПа;
- направление подачи жидкости может быть односторонним или реверсивным, в зависимости от конкретной модели;
- легкая смена и очистка смотрового окна без демонтажа с трубопровода.

## ПРЕИМУЩЕСТВА ИНДИКАТОРОВ ПОТОКА СЕРИИ IFL:

- простой монтаж на трубопровод;
- модификациям индикаторов без встроенной крыльчатки не требуется постоянное техническое обслуживание, а у моделей с крыльчаткой оно минимально;
- отличное соотношение цены и качества;
- короткие сроки поставки индикатора;
- собственное производство – мы отвечаем за качество нашей продукции и гарантируем надежность устройства;
- имеется отметка ОТК и свидетельство об успешном прохождении гидравлических испытаний.

## ПРИНЦИП РАБОТЫ ИНДИКАТОРОВ ПОТОКА IFL:

Основным элементом устройства индикатора потока жидкости является корпус, в котором симметрично напротив друг друга расположены два смотровых окна. Для удобства визуального контроля за потоком вещества внутри корпуса установлена крыльчатка, по динамике которой можно сделать выводы о скорости, характере и направлении движения потока.

## ПРИМЕНЕНИЕ ВИЗУАЛЬНЫХ ИНДИКАТОРОВ IFL:

Индикаторы движения потока могут успешно использоваться в следующих отраслях промышленности:

- химическая и нефтехимическая;
- топливная и энергетическая;
- нефтегазовая;
- водоснабжение и теплообеспечение;
- агрохимическая.

При производстве используются материалы с высокими эксплуатационными характеристиками, которые позволяют применять данные индикаторы для мониторинга агрессивных сред с экстремально высокими и низкими температурами.

**Рабочие среды:**

- вода и водяной пар до +300°C;
- насыщенные растворы кислот, щелочей, солей;
- спирты, альдегиды, органические растворители;
- топлива, моторные масла, нефтепродукты.



# ИНДИКАТОРЫ ПОТОКА ЖИДКОСТИ IFL-IG-E10:

## ТЕХНИЧЕСКИЕ ХАРАКТЕРИСТИКИ



- номинальное давление: 16 бар (1,6 МПа); 10 бар (1,0 МПа);
- диапазон рабочих температур: -60...+200°C;
- условная пропускная способность: 255 л/мин; 175 л/мин;
- положение в пространстве: любое;
- направление подачи среды: двустороннее;
- присоединение к процессу:
  - резьба G1/2" ГОСТ 6357-81;
  - фланец PN10 DN15 тип 03 ГОСТ 33259-2015;
- строительная длина: 75 мм; 130 мм;
- минимальное проходное сечение: 18,6 мм; 15 мм.
- материал корпуса: нерж. жаропрочная сталь 12X18H10T (AISI 321);
- материал уплотнения - терморасширенный графит (ТРГ);
- материал прокладки: фторопласт-4 (PTFE);
- смотровая линза - боросиликатное стекло DIN7080.

Возможности применения охватывают все виды визуального контроля, при котором изменяются параметры прохождения и отражения (поглощения) видимой части спектра светового излучения. Установка смотрового фонаря позволяет получать косвенную информацию об исправности датчиков и счетчиков. Через окуляры прибора можно вести наблюдение за поведением пара в паропроводах, стабильностью подачи и консистенции СОЖ без постоянного обращения к данным объективного контроля.

Чтобы повысить эффективность прибора, можно дополнить его подсветкой, отражательными экранами, добавлением в жидкости окрашивающих веществ. Последний из перечисленных приемов позволяет создать условия для визуального обнаружения турбулентности и нарушения равномерности в вязком потоке.

Прибору не требуется питание и дополнительный контроль исправности.

По прочности и устойчивости к воздействию посторонних факторов смотровой фонарь должен соответствовать требованиям к участку трубопровода в месте использования.

Индикатор потока жидкости для визуального контроля работы трубопроводов относится к узлам оперативного наблюдения за состоянием перекачки жидкой среды на участке трубопровода.



Модель	IFL-IG-E10-15-G	IFL-IG-E10-15-FB
Функция	Индикатор потока	Индикатор потока
Минимальное проходное сечение, мм	18,6	15
Присоединение	Резьба G 1/2"	Фланец DN15 PN10
Максимальное рабочее давление, бар	16	10
Рабочая температура, °C	-60...+200	-60...+200
Материал уплотнений	ТРГ	ТРГ

Прибор серии IFL-IG-E10 представляет собой смотровой фонарь для сквозного просмотра в поперечном сечении с двумя смотровыми стеклами и отверстиями присоединения к трубопроводу.

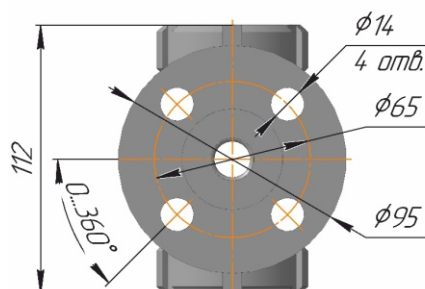
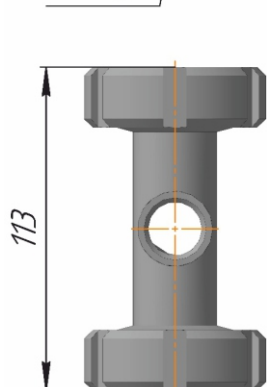
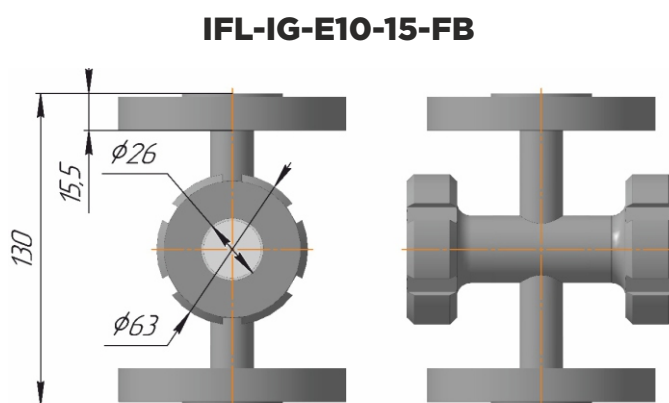
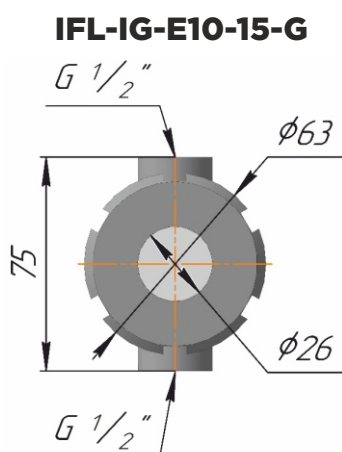
Визуальный индикатор потока серии E10 устанавливают в контрольные и эксплуатационные участки трубопроводов с давлением до 16 бар. В связи с изменением конструкции и более низким давлением в отличие от смотровых фонарей серии E41, устройство отличается меньшей металлоемкостью. Узел устойчиво работает при температурах до 200°C и не разрушается при контакте с агрессивными средами.

Прибор монтируют в любом направлении относительно потока, он пропускает жидкие и умеренно вязкие среды под давлением в обе стороны. Для монтажа предусмотрены стандартные фланцевые и резьбовые соединения. Прокладки, уплотнители, соединения и стекла надежно защищают персонал от прорыва среды из трубопровода при соблюдении конструктивных и эксплуатационных требований.

Визуальный индикатор потока IFL-IG-E10 предназначен для применения на предприятиях химической, фармацевтической, нефтедобывающей и перерабатывающей отраслей.

В сфере энергетики, транспорта и инфраструктуры смотровые фонари устанавливают в системах циркуляции жидкостей, подачи топлива, теплоносителя, иных жидких и умеренно вязких сред.

## ГАБАРИТНЫЕ РАЗМЕРЫ:



# ИНДИКАТОРЫ ПОТОКА ЖИДКОСТИ IFL-IG-E40:



## ТЕХНИЧЕСКИЕ ХАРАКТЕРИСТИКИ:

- пределы рабочей температуры:  $-60...+300^{\circ}\text{C}$ ;
- максимальное рабочее давление: до 4 МПа;
- технологическое присоединение: резьба K1/2", резьба G1/2", фланец PN40 DN15;
- направление подачи потока: одностороннее и реверсивное;
- тип крышки: фланцевая;
- материал корпуса: нержавеющая сталь 12X18H10T (аналог AISI 321);
- материал уплотнений: ТРГ;
- материал крыльчатки: полифенилсульфид (PPS);
- материал смотрового окна: боросиликатное стекло.

Индикатор потока IFL-IG-E40 разработан специалистами «РусАвтоматизация» для мониторинга визуального состояния потока в трубопроводе. Визуальный контроль с помощью смотрового фонаря позволяет получить информацию о динамике потока, его скорости и направлении, а также судить о качестве продукта по его цвету, наличию взвешенных частиц и загрязнений.

Прочный и герметичный корпус изготовлен из нержавеющей стали: отличное решение для работы в самых тяжелых условиях.

**Материалы, из которых изготовлен индикатор потока жидкости серии E40, и его конструкция рассчитаны на работу с агрессивными веществами, например:**

- концентрированные растворы кислот, солей, щелочей;
- спиртовые растворы;
- топливо и моторные масла;
- нефтепродукты;
- растворители из органических соединений;
- альдегиды и мн. др.

Кроме агрессивного характера технологической среды, индикатор отлично справляется с высокими и очень низкими температурами, а также давлением до 4 МПа.

**Все это делает данный индикатор потока отличным решением для применения в следующих отраслях промышленности:**

Химия и нефтехимия, топливная промышленность, энергетика, водоснабжение, агрохимия.



Модель	IFL-IG-E40-15-FB	IFL-IG-E40-15-FB-C (с брызгозащитным конусом)	IFL-IG-E40-15-FB-W (с крыльчаткой)
Функция	Индикатор потока	Индикатор потока	Индикатор потока
Минимальное проходное сечение, мм	12	9,5	12
Присоединение	Фланец DN15	Фланец DN15	Фланец DN15
Максимальное рабочее давление, бар	40	40	40
Рабочая температура, °C	-60...+300	-60...+300	-60...+300
Направление среды	Реверсивное	Одностороннее	Реверсивное
Материал уплотнений	FPM	FPM	FPM



Модель	IFL-IG-E40-15-K	IFL-IG-E40-15-K-W (с крыльчаткой)
Функция	Индикатор потока	Индикатор потока
Минимальное проходное сечение, мм	17	17
Присоединение	К 1/2"	К 1/2"
Максимальное рабочее давление, бар	40	40
Рабочая температура, °C	-60...+300	-60...+300
Направление среды	Реверсивное	Реверсивное
Материал уплотнений	ТРГ	ТРГ



Модель	IFL-IG-E40-15-NG-W (с крыльчаткой)	IFL-IG-E40-15-NG
Функция	Индикатор потока	Индикатор потока
Минимальное проходное сечение, мм	6,5	6,5
Присоединение	Резьба G 1/2"	Резьба G 1/2"
Максимальное рабочее давление, бар	40	40
Рабочая температура, °C	-60...+300	-60...+300
Направление среды	Реверсивное	Реверсивное
Материал уплотнений	ТРГ	ТРГ

## ОСОБЕННОСТИ ПРИМЕНЕНИЯ ИНДИКАТОРОВ РАЗНЫХ ТИПОВ:

### Индикатор со сквозным окном

Для процессов, где необходим контроль цвета или засоренности жидкости, наличия в ней примесей или пузырей.

### Индикатор с крыльчаткой

Для процессов, где необходим контроль циркуляции и скорости потока жидкости с расходными характеристиками:

$$G \geq 0,8...1,1 \text{ л/мин}^*$$

$$G \leq 380 \text{ л/мин}$$

\*минимальный поток для вращения крыльчатки в зависимости от пространственного положения индикатора

### Индикатор с брызгозащитным конусом

Для процессов с низким расходом рабочей жидкости, прерывистым потоком или потоком под собственным весом жидкости (движение самотеком)

# ИНДИКАТОРЫ ПОТОКА ЖИДКОСТИ IFL-IG-E41:



## ТЕХНИЧЕСКИЕ ХАРАКТЕРИСТИКИ:

- пределы рабочей температуры: -20...+200°C (другое – опционально);
- максимальное рабочее давление: до 4 МПа;
- технологическое присоединение: резьба K1/2", резьба G1/2", фланец PN40 DN15;
- направление подачи потока: одностороннее и реверсивное;
- тип крышки: резьбовая;
- материал корпуса: нержавеющая сталь 12X18H10T (аналог AISI 321);
- материал уплотнений: FPM (другое – опционально);
- материал крыльчатки: фторопласт-4 (PTFE);
- материал смотрового окна: боросиликатное стекло.

Индикатор потока IFL-IG-E41 является собственной разработкой компании «РусАвтоматизация» и основан на многолетнем опыте реализации промышленных индикаторов потока. Визуальный индикатор потока IFL-IG-E41 предназначен для мониторинга состояния потока в трубопроводе, его динамики и качества (цвет, чистота, наличие или отсутствие посторонних примесей).

Корпус, изготовленный из нержавеющей стали высокого качества, является очень прочным и полностью герметичным.

Материалы корпуса и уплотнений индикатора потока жидкости позволяют ему работать в трубопроводах, по которым протекают различные агрессивные и химические вещества, такие как:

- вода и водяной пар;
- ненасыщенные растворы кислот, солей и щелочей;
- спирты и альдегиды;
- топлива и нефтепродукты.

Отличные эксплуатационные характеристики позволяют индикатору потока жидкости работать с процессами, температура которых может достигать +200°C, при давлении до 4 МПа. Тем самым индикатор может быть использован в следующих отраслях промышленности:

- химия и нефтехимия;
- топливная промышленность;
- масложировая и пищевая;
- энергетика;
- водоснабжение;
- агрохимическая промышленность.





Модель	IFL-IG-E41-15-FB	IFL-IG-E41-15-FB-C (с брызгозащитным конусом)	IFL-IG-E41-15-FB-W (с крыльчаткой)
Функция	Индикатор потока	Индикатор потока	Индикатор потока
Минимальное проходное сечение, мм	12	10	12
Присоединение	Фланец DN15	Фланец DN15	Фланец DN15
Максимальное рабочее давление, бар	40	40	40
Рабочая температура, °C	-20...+200	-20...+200	-20...+200
Направление среды	Реверсивное	Одностороннее	Реверсивное
Материал уплотнений	FPM	FPM	FPM



Модель	IFL-IG-E41-15-K (PTFE)	IFL-IG-E41-15-K-W (с крыльчаткой)
Функция	Индикатор потока	Индикатор потока
Минимальное проходное сечение, мм	17	17
Присоединение	К 1/2"	К 1/2"
Максимальное рабочее давление, бар	40	40
Рабочая температура, °C	-20...+200	-20...+200
Направление среды	Реверсивное	Реверсивное
Материал уплотнений	FPM	FPM



Модель	IFL-IG-E41-15-NG-W (с крыльчаткой)	IFL-IG-E41-15-NG
Функция	Индикатор потока	Индикатор потока
Присоединение	Резьба G 1/2"	Резьба G 1/2"
Максимальное рабочее давление, бар	40	40
Рабочая температура, °C	-20...+200	-20...+200
Направление среды	Реверсивное	Реверсивное
Материал уплотнений	FPM	FPM

## ОСОБЕННОСТИ ПРИМЕНЕНИЯ ИНДИКАТОРОВ РАЗНЫХ ТИПОВ:

### Сквозное окно

Для процессов, где необходим контроль цвета или засоренности жидкости, наличия в ней примесей или пузырей.

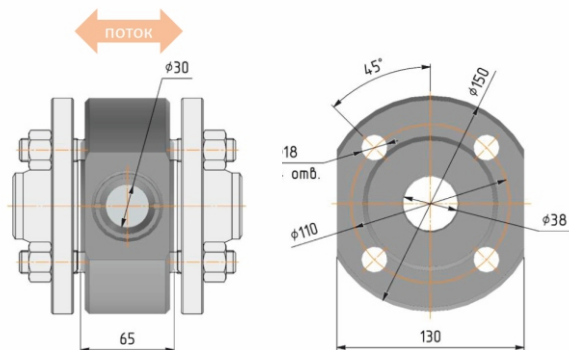
### Крыльчатка

Для процессов, где необходим контроль направления и скорости потока жидкости с расходными характеристиками:  
 $G \geq 0,8...1,1$  л/мин\*  
 $G \leq 380$  л/мин  
 \*минимальный поток для вращения крыльчатки в зависимости от пространственного положения индикатора

### Брызгозащитный конус

Для процессов с низким расходом рабочей жидкости, прерывистым потоком или потоком под собственным весом жидкости (движение самотеком)

# ИНДИКАТОРЫ ПОТОКА ЖИДКОСТИ IFL-IG-E42:



\*КОФ не входит в комплект поставки

## ТЕХНИЧЕСКИЕ ХАРАКТЕРИСТИКИ:

- диапазон рабочих температур:  $-20...+200^{\circ}\text{C}$ ;
- номинальное давление: до 4 МПа;
- технологическое присоединение: фланец PN40 DN40;
- положение в пространстве: любое;
- направление подачи потока: двустороннее;
- материал корпуса: нержавеющая сталь 12X18H10T (AISI 321);
- материал уплотнения: фторкаучук (FPM);
- материал смотрового окна: боросиликатное стекло DIN7080.

Индикатор потока IFL-IG-E42 разработан специалистами «РусАвтоматизация» для визуальной оценки потока в трубопроводе на участках ограниченной длины. Сквозное смотровое окно с плоской линзой выдерживает высокое давление, позволяет определять наличие и качество вещества в магистрали.

## Индикаторы потока серии E42 применяются:

- Для контроля и проверки наличия потока жидкости в системах фильтрации, охлаждения, нагнетательных/выпускных насосных линиях.

В качестве дублирующего элемента для проверки наличия потока через счетчики, переключатели, индикаторы процесса и другие устройства управления.

## Рабочие среды:

- Вода и водяной пар до  $+200^{\circ}\text{C}$
- Растворы кислот, щелочей, солей
- Растворы спиртов и альдегидов
- Топлива, моторные масла, нефтепродукты

## Преимущества индикаторов потока IFL-IG-E42:

- Компактные индикаторы потока из нержавеющей стали
- Для тяжелых режимов эксплуатации:
  - избыточное давление до 40 бар
  - верхний предел рабочей температуры  $+200^{\circ}\text{C}$
  - химически агрессивные рабочие среды
- Смотровое окно максимально защищено от внешних механических воздействий
- Надежная конструкция для работы под избыточным давлением, испытанная на прочность и герметичность

# СМОТРОВЫЕ ОКНА (ГЛАЗКИ) IFL-IG-W41:

## ТЕХНИЧЕСКИЕ ХАРАКТЕРИСТИКИ:



- диапазон рабочих температур: -60...+200°C;
- номинальное давление: 40 бар / 4 МПа;
- положение в пространстве: любое;
- присоединение к процессу: резьба G1 1/2" ГОСТ 6357-73; патрубок под приварку 46x4 мм;
- материал корпуса: нерж. сталь 12X18H10T (AISI 321);
- материал уплотнений: фторкаучук (FPM), фторопласт (PTFE);
- материал смотрового окна: боросиликатное стекло DIN7080.

Смотровые окна серии W41 – оптические устройства, позволяющие осуществлять визуальный контроль наличия и направления хода процесса в технологических емкостях и трубопроводах и анализировать качественные характеристики процесса, такие как цветность, наличие примесей, осадка, взвешенных частиц и т. п.

Смотровые окна (диоптры) представляют собой, по сути, визуальные индикаторы потока для автономного контроля наличия и определения качественных показателей жидкого продукта в полости промышленного трубопровода или технологической емкости. Такие устройства отлично подходят для применения в установках, работающих при высоких давлениях и температурах среды или с агрессивными средами.

### **Смотровые окна устанавливаются в стенке трубопровода или резервуара и предназначены:**

- для контроля и проверки наличия и направления потока жидкости в системах фильтрации, охлаждения, нагнетающих или выпускающих линиях;
- в качестве дублирующих индикаторов для проверки наличия потока через измерительные и управляющие устройства – счетчики, переключатели и т. п.;
- для контроля уровня заполнения сосудов, емкостей, полостей аппаратов.

Смотровые боросиликатные стекла широко применяются в производствах химической, нефтехимической, топливной, энергетической промышленности, где по технологическим требованиям или требованиям безопасности необходимо визуальное наблюдение за ходом процесса и качественная оценка его протекания.

### **Рабочие среды применения:**

- вода и водяной пар с температурой до +200°C;
- растворы кислот, щелочей, солей;
- растворы спиртов, альдегидов;
- топлива, моторные масла, нефтепродукты;
- органические растворители/кетоны.

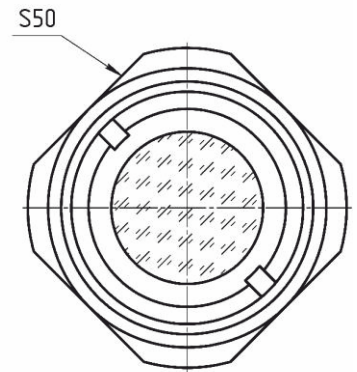
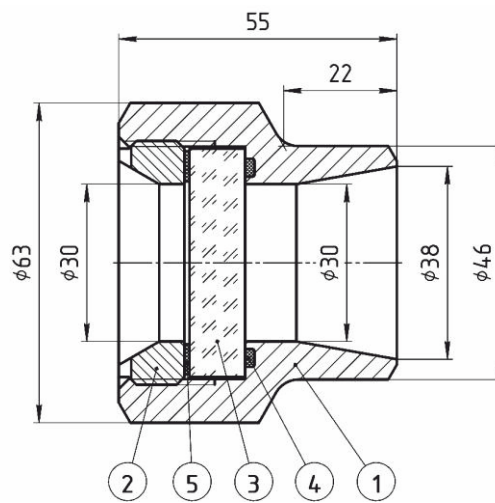
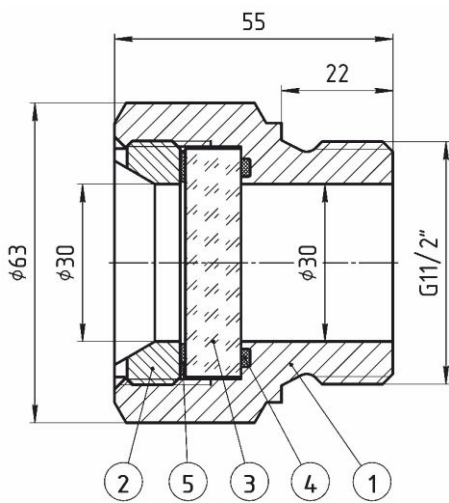


Модель	IFL-IG-W41-40-G	IFL-IG-W41-40-G/PTFE
Присоединение к процессу	Резьба G1 1/2" ГОСТ 6357-81	Резьба G1 1/2" ГОСТ 6357-81
Рабочая температура, °C	-20...+200	-60...+200
Материал уплотнений	Фторкаучук (FPM)	Фторопласт (PTFE)

Модель	IFL-IG-W41-40-WN	IFL-IG-W41-40-WN/PTFE
Присоединение к процессу	Патрубок под приварку 46x4 мм	Патрубок под приварку 46x4 мм
Рабочая температура, °C	-20...+200	-60...+200
Материал уплотнений	Фторкаучук (FPM)	Фторопласт (PTFE)

**IFL-IG-W41-40-G**

**IFL-IG-W41-40-WN**



Поз.	Наименование	Материал	
		IFL-IG-W41-40-G IFL-IG-W41-40-WN	IFL-IG-W41-40-G/PTFE IFL-IG-W41-40-WN/PTFE
1	Корпус	Нерж. сталь 12X18H10T (AISI 321)	
2	Прижимная гайка	Нерж. сталь 12X18H10T (AISI 321)	
3	Смотровая линза	Боросиликатное стекло DIN7080	
4	Уплотнение	Фторкаучук (FPM)	Фторопласт (PTFE)
5	Прокладка	Фторопласт (PTFE)	

## КОНТРОЛЬ ПОТОКА ВОДЫ ДЛЯ СТЕНДА ИСПЫТАНИЯ РВД

Осуществление визуального контроля потока жидкости в стенде при проведении испытаний РВД.

**Задачи автоматизации:**  
Контроль потока жидкости

**Группа товаров:**  
Индикаторы потока

**Отрасль:**  
Производство резиновых изделий

**Среда:**  
Вода, жидкости

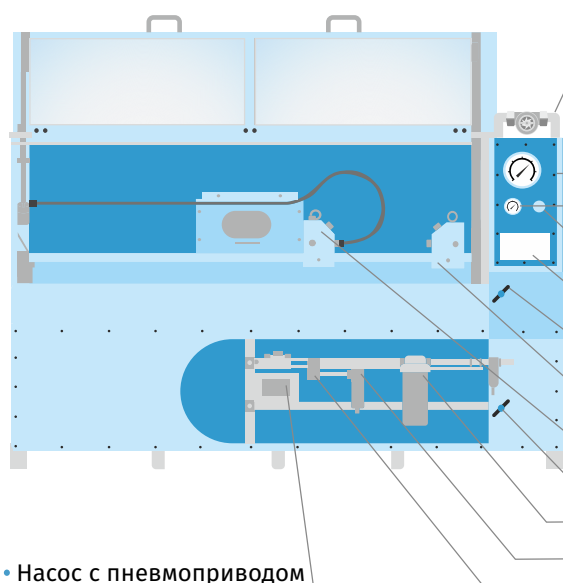
Специализированная техника играет важную роль в жизни человека: от легковых и грузовых автомобилей до железнодорожного транспорта, сельскохозяйственных и дорожно-строительных машин. Гидросистема, объединяющая различные механизмы, играет ключевую роль в облегчении нашей повседневной жизни, позволяя переносить огромные нагрузки с минимальным усилием.

Рукава высокого давления, изготовленные из прочной резины с армированием, несут на себе ответственность за транспортировку различных рабочих сред под высоким давлением. Они необходимы для работы в местах сгибов и скрепления подвижных частей, где другие материалы могут не справиться.

Процесс производства рукавов включает несколько этапов, среди которых важное значение имеет испытание на прочность и герметичность. Стенды статических испытаний используются для этой цели, обеспечивая безопасное проведение процедуры. Визуальные индикаторы потока, такие как приобретенные у ООО «Русавтоматизация», помогают контролировать наполнение рукавов водой и оценивать эффективность работы оборудования.

Этот метод контроля потока применяется в различных отраслях, от крупных машинных комплексов до энергетических установок. Компания «Русавтоматизация» гарантирует качество своей продукции, обеспечивая испытания индикаторов на прочность и надежность в работе.

### Основными составными частями стенда гидравлического являются:



Индикатор потока визуальный

- Манометр высокого давления
  - Манометр давления воздуха
  - Регулятор давления воздуха
  - Пульт управления
  - Кран игольчатый сброса давления
  - неподвижная гребенка
  - Подвижная гребенка
  - Кран подачи воды в систему
  - Водяной фильтр
  - Воздушный фильтр
  - Пневмоклапан с электроуправлением
- Насос с пневмоприводом

# ВИЗУАЛЬНЫЙ КОНТРОЛЬ ПОТОКА МАСЛА В УСТАНОВКЕ КОМПРИМИРОВАНИЯ ПНГ

Заводу промышленного оборудования было важно отслеживать поток и состояние вещества в процессе компримирования ПНГ.

**Задачи автоматизации:**  
Контроль потока жидкости

**Группа товаров:**  
Индикаторы потока

**Отрасль:**  
Добыча нефти и газа

**Среда:**  
Масло

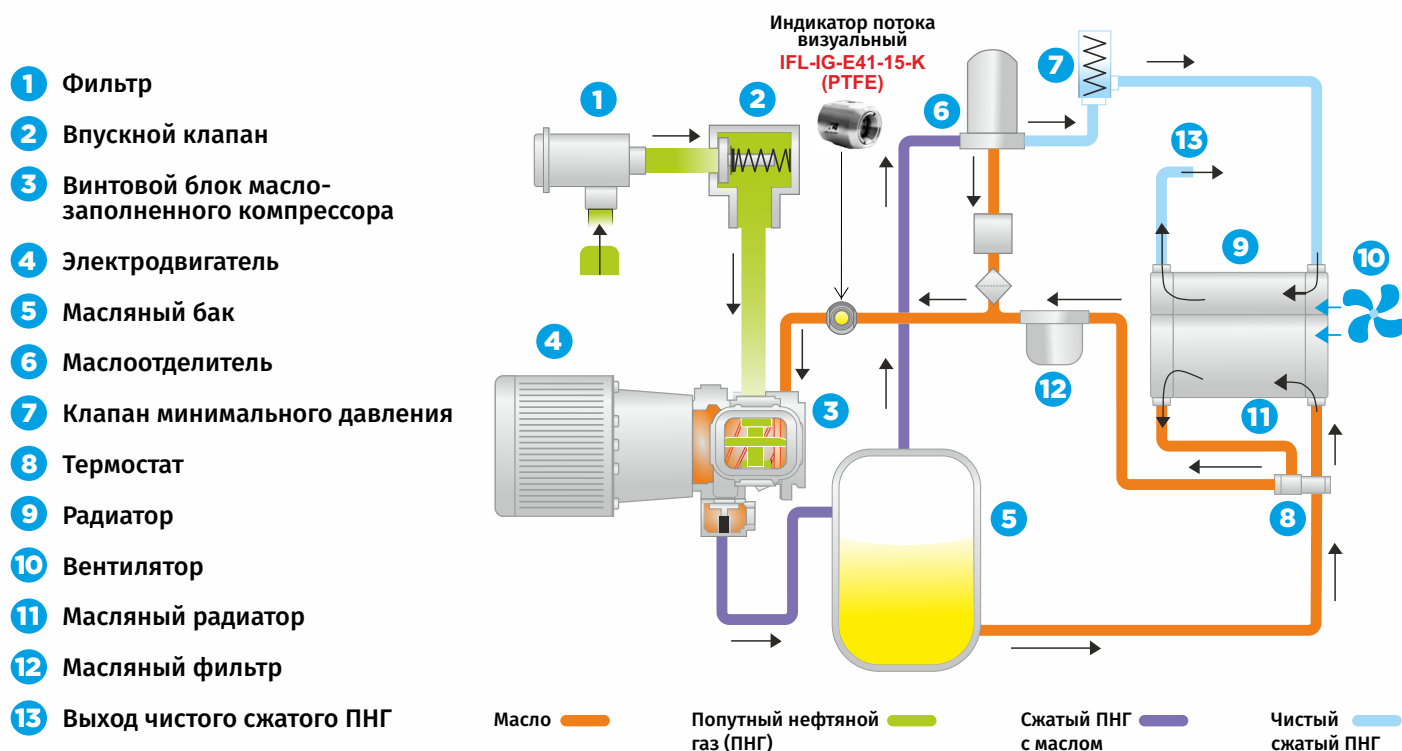
Смесь газов, извлеченная из нефтяных месторождений, известная как попутно-нефтяной газ (ПНГ), является самостоятельным ценным ресурсом. Этот побочный продукт используется как топливо и в производстве различных химических веществ. Для применения сырье требуется предварительно подготовить – осушить, очистить от излишков серы и других компонентов, удалить жидкие углеводороды.

Одним из важных этапов переработки добытого ПНГ является его сжатие. Газ, выводимый в процессе сепарации, имеет недостаточное давление для транспортировки. Для его увеличения на месторождениях устанавливают компрессорные станции винтовыми маслозаполненными компрессорами. Газ проходит фильтрацию и сжимается до требуемого уровня давления смешиваясь с маслом в специальных устройствах.

Визуальный индикатор потока (фонарь смотровой) IFL-IG-E41-15-K(PTFE) устанавливается для контроля направления потока и его характеристик, а также для мониторинга качества рабочей среды.

Индикатор потока из нержавеющей стали IFL-IG-E41-15-K(PTFE) используется в том числе для контроля наличия смазочно-охлаждающей жидкости, предотвращая возможные поломки при работе турбины без смазки. Этот надежный индикатор способен работать при давлении до 40 бар и температуре до +200°C.

## СХЕМА УСТРОЙСТВА ВИНТОВОГО МАСЛОЗАПОЛНЕННОГО КОМПРЕССОРА



# КОНТРОЛЬ ПОДАЧИ РЕАГЕНТА ПРИ ПРОИЗВОДСТВЕ МОДИФИЦИРОВАННОГО КРАХМАЛА

Визуальное отображение уровня подачи реагента,  
а также промывка линии после подачи реагента.

**Задачи автоматизации:**  
Контроль потока жидкости

**Группа товаров:**  
Индикаторы потока

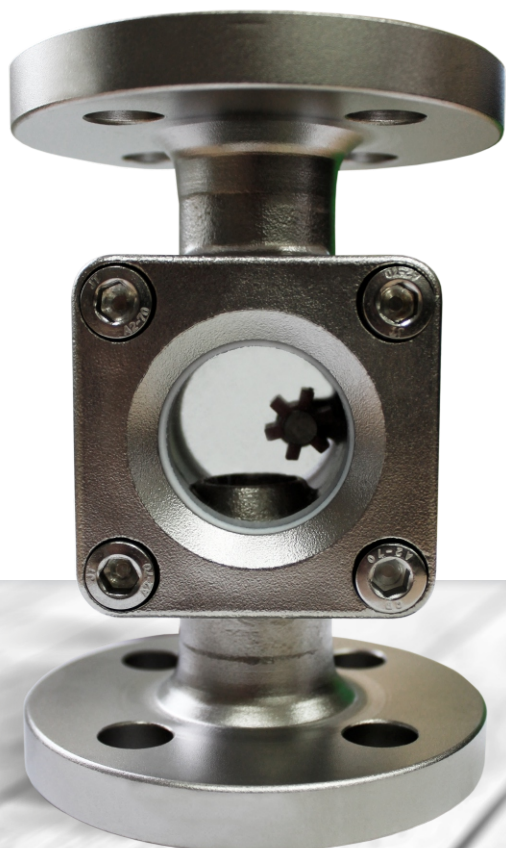
**Отрасль:**  
Пищевая промышленность



**Среда:**  
Реагент

Производство крахмала требует специализированного оборудования и опытной команды профессионалов. Крахмал – один из самых важных продуктов не только для пищевой промышленности. Он широко используется в производстве различных товаров, начиная от кондитерских изделий и заканчивая нефтеперерабатывающей промышленностью. Модифицированный крахмал – это продукт, получаемый путем воздействия на растительный крахмал химическими реагентами, чтобы придать продукту определенные свойства и характеристики. Один из методов получения различных видов модифицированных крахмалов – это обработка крахмала водным раствором необходимого реагента с последующей экструзией.

Для контроля подачи реагента и промывки линии после реагента, ООО «Амилко» использует визуальный индикатор потока в корпусе из нержавеющей стали, типоразмер DN80, PN25, PTFE, +40°C, с боросиликатным стеклом, приобретенный в августе 2023 года у ООО «Русавтоматизация».

Визуальные индикаторы потока предназначены для наблюдения перекачиваемой среды с целью оценки состояния потока: скорости, направления и самого факта движения. В некоторых случаях визуальный мониторинг необходим для оценки прозрачности, цвета, наличия примесей и взвешенных частиц в среде.



INNOVATIVE SOLUTIONS		AMYLCO	
Дата: 05.03.2024		ООО «РусАвтоматизация»	
Иск. № 113			
<p>Компанией ООО Амилко в августе 2023 г. был приобретен «Визуальный индикатор потока в корп. из нерж. стали 316L, типоразмер корпуса DN80, PTFE, +200 С, боросиликатное стекло» у ООО «Русавтоматизация». Приборы установлены в цехе производства модифицированного крахмала, по индикатору потока контролируется подача реагента, а также промывка линии после реагента, визуальный индикатор потока успешно справляется с поставленной задачей.</p> <p>Датчик надежен в эксплуатации, прост в техническом обслуживании. Он успешно справляется с поставленной задачей, а качество продукции соответствует характеристикам, заявленным производителем.</p> <p>Хотелось бы отметить высокий уровень качества работы сотрудников компании «Русавтоматизация», которые быстро и квалифицированно помогли с подбором оборудования под задачи нашего предприятия и произвели поставку в короткие сроки.</p>			
С уважением, Главный механик ООО АМИЛКО		 Христолюбовский Н.И.	
			
<p>ООО «АМИЛКО», ИНН 5017053878 РФ, 346138, г. Майкоп, ул. Промышленная, д. 22 8(800)700-02-17; <a href="mailto:info@amylco.ru">info@amylco.ru</a></p>			



 **РусАвтоматизация**®

- 📍 г. Челябинск, ул. Гагарина, д.5, оф. 507
- 📍 г. Москва, ул. Красноярская, дом 1, к. 1, м. Щелковская
- 📍 г. Санкт-Петербург, Новочеркасский проспект, д. 58, пар. 4, оф. 114

