

# ПАСПОРТ

**Наименование:**

Частотные преобразователи  
серии **AD80**



Поставщик:  
ООО "РусАвтоматизация"  
г. Челябинск, ул. Гагарина, д. 5, оф. 507

РусАвтоматизация.РФ  
8-800-775-09-57

**Обозначение:**

**Описание:**

Частотные преобразователи серии AD 80, для асинхронных двигателей, 220-240/380-480 ВАС, 0,37-30 кВт, 0-400 Гц

## 1. Применение

Частотные преобразователи серии AD80 предназначены для регулирования частоты вращения, плавного пуска, останова и защиты электродвигателей асинхронного типа.

Широкий набор функций частотных преобразователей серии AD80 позволяет применять их в самых различных отраслях промышленности, таких как:

- фасовочная и упаковочная промышленность;
- станко- и приборостроение;
- химическая и газовая промышленность;
- производство мебели, стройматериалов;
- бумажная промышленность;
- промышленные системы кондиционирования и охлаждения.

## 2. Кодообразование

№		Модель: AD80-4T1D5, AD80-4T1D5-2
1-4	AD80	Серия AD80
5-6	4Т	Питание, 4Т: 3 фазы 380 В; 2Т: 3 фазы 220В(спец); 2S: 1 фаза 220 В
7-9	1D5	Номинальная мощность. 1D5 означает 1,5 кВт
10	_ или 2	Нет или 2-модификация (см. таблицу моделей, стр. 3)

ПРИМЕЧАНИЕ: ("-" не имеет номера символов)

## 3. Таблица моделей

Модель	Номинальная мощность (кВт)	Напряжение питания (В)	Ток		Расход на охлаждение (м <sup>3</sup> /ч)
			Входной (А)	Выходной (А)	
AD80-2SD37	0,37	1×200-240	6,2	2,2	17,2
AD80-2SD75	0,75	1×200-240	9	4,2	17,2
AD80-2S1D5	1,5	1×200-240	15	6,8	17,2
AD80-2S2D2	2,2	1×200-240	22,5	9,2	17,2
AD80-4TD75	0,75	3×380-440	3,6	2,2	17,2
AD80-4T1D5	1,5	3×380-440	5,9	3,7	17,2
AD80-4T2D2	2,2	3×380-440	8,3	5,1	17,2
AD80-4T4D0	4,0	3×380-440	14,6	9,2	45,5
AD80-4T5D5	5,5	3×380-440	19,2	12,0	90
AD80-4T7D5	7,5	3×380-440	24,7	15,5	90

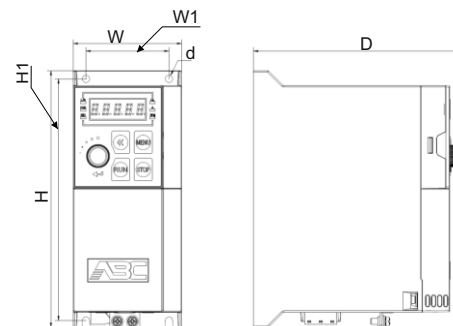
Напряжение питания	Модель	Ном. мощность, (кВт)	Входной ток (А)	Выходной ток (А)	Автомат/контактор	Типоразмер	Размеры (мм) Ш*В*Г (W*H*D)	Вес (кг)	
1x200~240	AD80-2SD37-2	0,37	6,2	2,2	10/10	SD0	72* 170* 138	0,8	
	AD80-2SD75-2	0,75	9,0	4,2	25/16			0,9	
	AD80-2S1D5-2	1,5	15	6,8	32/25			1,47	
	AD80-2S2D2-2	2,2	22,5	9,2	40/32				
3x380~440	AD80-4TD75-2	0,75	3,6	2,2	10/10	SD1	82* 185* 163	1,27	
	AD80-4T1D5-2	1,5	5,9	3,7	10/10				
	AD80-4T2D2-2	2,2	8,3	5,1	16/10			1,37	
	AD80-4T4D0-2	4,0	14,6	9,2	25/25				
	AD80-4T5D5-2	5,5	19,2	12,0	32/25	SD2	100* 250* 164	1,94	
	AD80-4T7D5-2	7,5	24,7	15,5	40/32				
	AD80-4T011-2	11	35.9	25.0	63/40	SD3	155*330*189	Н/Д	
	AD80-4T015-2	15	43.4	32.0	63/63				
	AD80-4T018-2	18,5	51.5	38.0	100/63				
	AD80-4T022-2	22	61	45.0	100/100				
		AD80-4T030-2	30	82.5	61.0	150/100	SD4	185*380*233	

#### 4. Габаритные размеры

Для варианта артикула AD80-4T2D2

Типоразмеры	Номинальная мощность		Размеры (мм)					
	1x200-240 В	3x380-480 В	W	H	D	W1	H1	d
SD0	0,37-1,5 кВт		72	170	138	55	160	4,5
SD1	2,2 кВт	0,75-4,0 кВт	82	185	163	65	175	4,5
SD2		5,5-7,5 кВт	100	250	164	80	240	4,5

Для версии AD80-4T2D2-2 с 2 на конце артикула смотреть таблицу выше.



## 5. Технические характеристики

Пункт		Характеристики
Входные характеристики	Напряжение	1 фаза 200~240 В -15%~+10% 3 фазы 380~480 В -15%~+10%
	Частота	50/60 Гц±5%
	Дисбаланс	3%
Выходные характеристики	Напряжение	3 фазы 0~100% входного напряжения
	Частота	0~400 Гц
Характеристики управления	Метод управления	V/F, Векторный
	Двигатель	Асинхронный
	Стартовый момент	0,5 Гц 150%
	Перегрузочная способность	150% 60 сек, 180% 3 сек
	Частота ШИМ	2~10 кГц
	Задание скорости	Дискретное: 0,1 Гц; аналоговое: 0,5% от максимального значения;
	Погрешность по скорости в открытом контуре скорости	±0,5% от номинальной скорости
	Источник команд	Пульт управления, дискретные входы, последовательная связь
Источник задания	Пульт управления, аналоговые входы, последовательная связь. Фиксированные задания (для верс. с 2 на конце артикула)	
Задание разгона/замедления	4 набора задания разгона/замедления, диапазон 0,05-6000,00 сек	
Основные функции	Разомкнутый контур скорости, замкнутый контур процесса (для версии без 2), автонастройка двигателя, компенсация нагрузки, автокорректировка напряжения на шине постоянного тока, торможение постоянным/переменным током, ограничение скорости, ограничение тока/момента, подхват вращающейся нагрузки, функция КЕВ и т.д. (для верс. с 2, функ-я dEb)	
Функции приложений	Многоступенчатое управление скоростью с помощью клемм управления или функции ПЛК, S-образные кривые разгона/замедления, механический тормоз, счетчик, ПИД-регулятор, толчковый режим (JOG) и т. д.	
Функции защиты	Короткое замыкание, ошибка заземления, потеря фазы, пониженное напряжение, перенапряжение, перегрузка по току, перегрузка, перегрев, тепловая защита двигателя, потеря фазы двигателя, обрыв кабелей управления и др.	

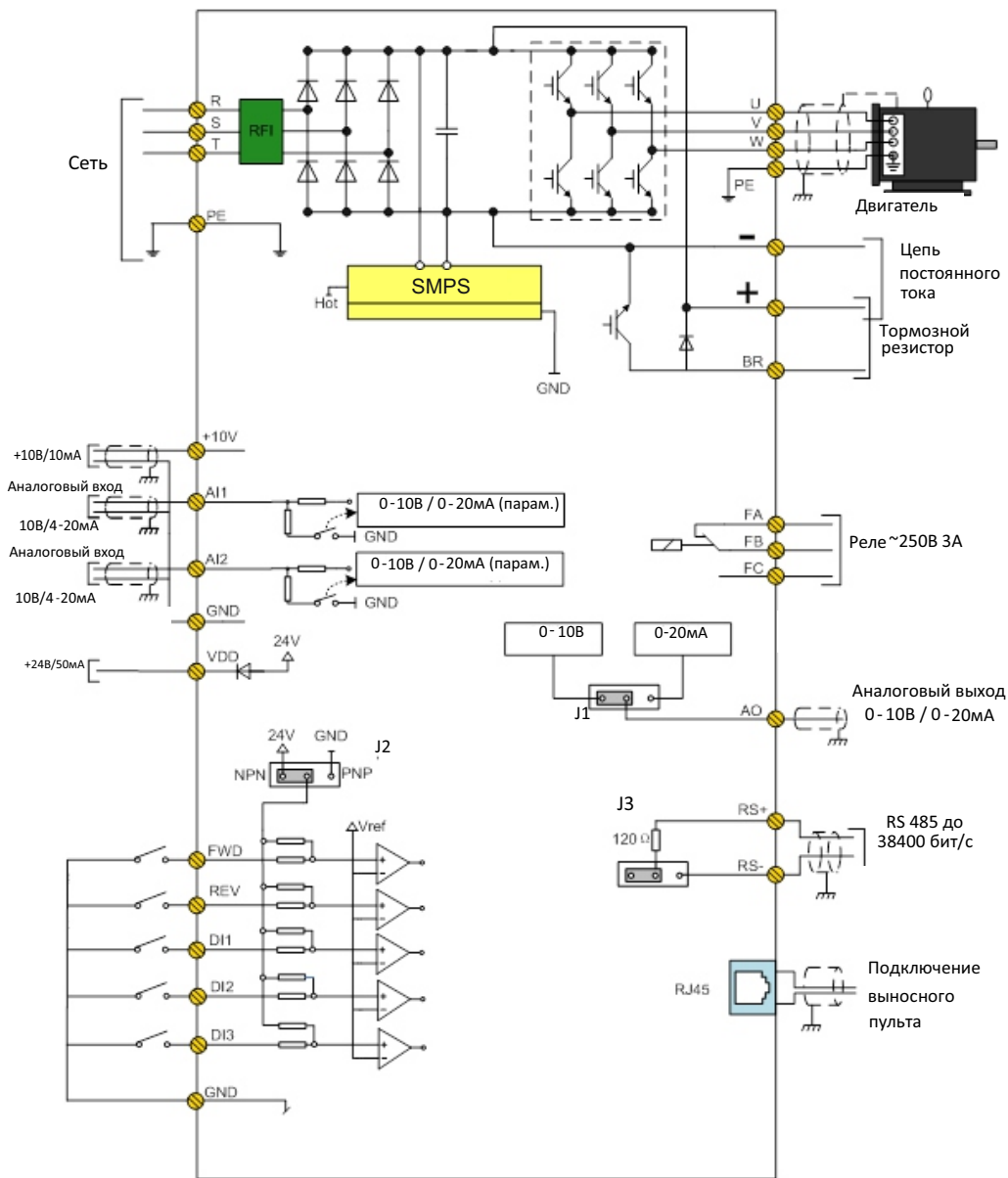


## 5. Технические характеристики (продолжение)

Пункт		Характеристики
Клеммы управления	DI	5 (Выбор PNP/ NPN перемычкой )
	AI	2
	AO	1 (Выбор ток/напряжение перемычкой)
	RL	1, STDP
	RS485	1 RS485 (подключение согласующего резистора перемычкой)
	Встроенный источник питания 24 В	24 В / 50 мА
	Встроенный источник питания 10 В	10 В / 10 мА
	Пульт	Съемный
	Разъем	RJ45
Условия эксплуатации	Уровень защиты	IP20
	Рабочая температура	Рабочий диапазон: -10~45 °С, номинальный ток до 40°С, выше со снижением характеристик
	Влажность	5%-85% (без образования конденсата до 95%)
	Вибрации	1,14g
	Высота установки	1000 м, от 1000 м со снижением номинальных характеристик
	Длина моторного кабеля	Экранированный кабель: до 50 м; неэкранированный кабель: до 100 м
Прочее	Тормозной модуль	Встроенный
	Фильтр ЭМС	Встроенный, класс С3

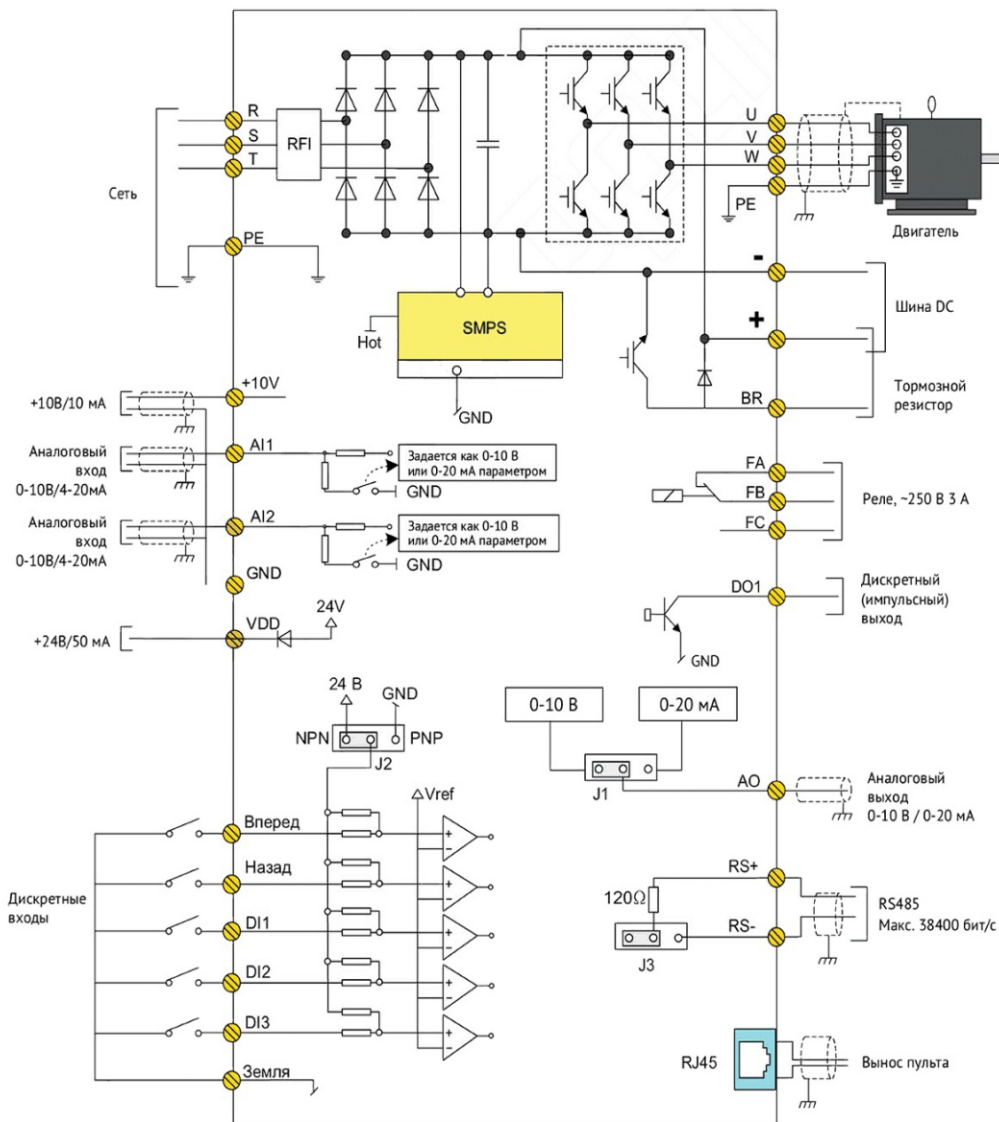
## 6. Схема подключения

Для моделей типа: AD80-4T1D5



## 6. Схема подключения (продолжение)

Для моделей типа: AD80-4T1D5-2



**Гарантийные обязательства:**

Гарантийный срок - 12 месяцев с даты отгрузки.

**М.П.**

Паспорт на каждые 10 единиц товара в транспортной таре - 1 шт.

Дата отгрузки:

Серийный(-е) номер(а):

« \_\_\_\_ » \_\_\_\_\_ 20 \_\_\_\_ г.

---

---

---

---

---

---