

### Хранение оборудования

Перед установкой частотный преобразователь необходимо хранить в коробке. Если в настоящее время преобразователь не используется, и находится на хранении, следует обратить внимание на следующее:

- прибор следует хранить в сухом помещении, в которое не проникает пыль и загрязнения.
- относительная влажность в месте хранения должна быть 0~95%, без конденсата.
- температура хранения должна быть в диапазоне от -26°С до +65°С.
- в помещении не должно быть коррозионных газов и жидкостей, на оборудование не должны попадать прямые солнечные лучи.

Не рекомендуется хранить преобразователь отключенным в течение длительного времени. Длительное хранение может привести к ухудшению свойств электролитического конденсатора, имеющегося в составе ПЧ

### ВНИМАНИЕ!

**После отключения преобразователя перед его повторным включением должно пройти не менее 3 минут**

### Гарантийные обязательства

Гарантийный срок - 36 месяца с даты отгрузки.

М.П.

Паспорт на каждые 10 единиц товара в транспортной таре - 1 шт.

Дата отгрузки:

Серийный(-е) номер(а):

« \_\_\_ » \_\_\_\_\_ 20 \_\_\_ г.

# ЧАСТОТНЫЙ ПРЕОБРАЗОВАТЕЛЬ INNOVERT IHD...T

паспорт изделия

Артикул \_\_\_\_\_

В данном документе описан частотный преобразователь INNOVERT серии IHD...T, предназначенный для двигателей насосов. При подготовке к работе и запуске преобразователя используется принцип: «подключи и работай». Это значительно упрощает монтаж и эксплуатацию преобразователя.

### ВНИМАНИЕ!

Перед вводом устройства в эксплуатацию внимательно прочтите данный паспорт.

### Общие сведения

Некоторые части преобразователя могут находиться под напряжением. Поверхности могут быть горячими.

Снятие защитной крышки, использование не по назначению, неправильная установка или эксплуатация могут привести к травматическим последствиям или повреждению оборудования. Все операции, связанные с установкой, вводом в эксплуатацию, а также техническим обслуживанием, должны проводиться квалифицированным персоналом.

Преобразователи INNOVERT не предназначены для использования в качестве бытового электроприбора.

Данные преобразователи могут излучать радиопомехи. Для устранения проблем, связанных с электромагнитной совместимостью (ЭМС), следует использовать специальные меры.

### Установка

Избегайте чрезмерного механического воздействия на преобразователь частоты. Окружающая среда и используемые инструменты не должны способствовать накоплению электростатических зарядов, поскольку данные изделия чувствительны к их воздействию.

### Электрическое соединение

Во время работы с преобразователями под напряжением необходимо соблюдать требования по технике безопасности. Монтаж и установку изделий необходимо проводить с учетом всех соответствующих норм (в том числе, ПУЭ – «Правил устройства электроустановок»)

### Эксплуатация

Системы с преобразователями INNOVERT могут работать с дополнительными защитными и управляющими устройствами (например, в цепи между питающей сетью и преобразователем может устанавливаться соответствующее УЗО – устройство защитного отключения).

При срабатывании защиты необходимо проанализировать причину этого срабатывания и принять соответствующие меры: уменьшить нагрузку привода, устранить причину коротких замыканий, установить дроссели и т.д. Не пытайтесь повторно запустить привод после его блокировки, не разобравшись в причине, и, не устранив ее. Ввод в эксплуатацию и надзор за правильной эксплуатацией должен осуществляться только специалистами.

**Поставщик не несет ответственности за последствия несоблюдения требований инструкции по эксплуатации.**

### ВНИМАНИЕ!

- Запрещается прикасаться к компонентам под напряжением и силовому соединению непосредственно после отключения привода от напряжения силового питания, поскольку конденсаторы могут быть заряжены.
- Запрещается подключение силового питания к приводу чаще, чем один раз в три минуты. Во время эксплуатации необходимо закрыть все защитные крышки и двери шкафа, где установлены преобразователи
- **Вскрытие преобразователя частоты не допускается!**

Поставщик:

ООО "РусАвтоматизация"

г. Челябинск, ул. Гагарина, д. 5, оф. 507

1

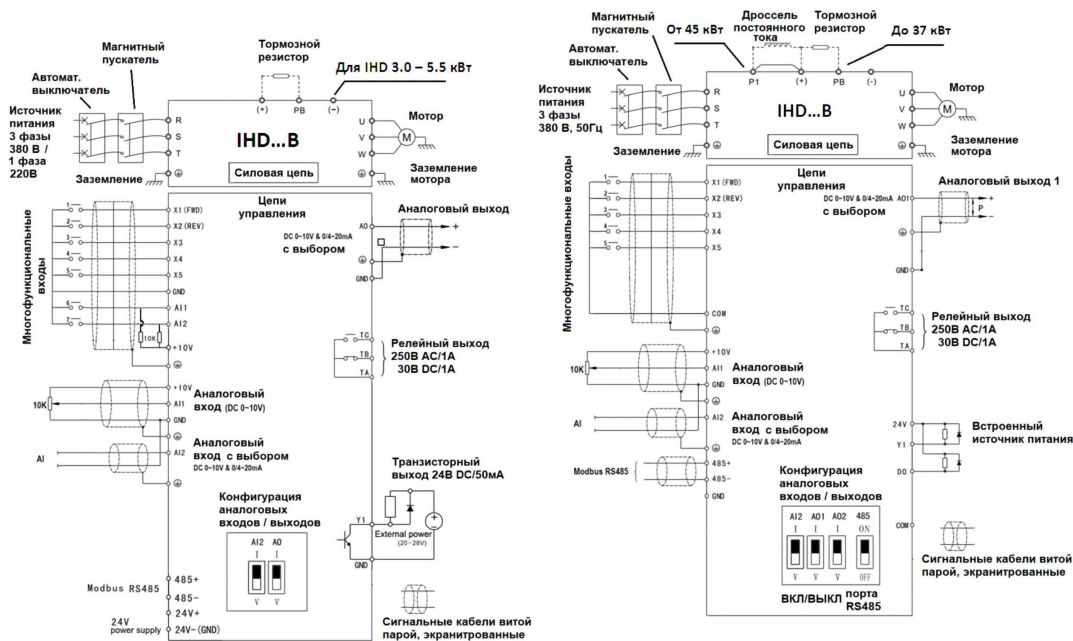
РусАвтоматизация.РФ

8-800-775-09-57

### Характеристики оборудования

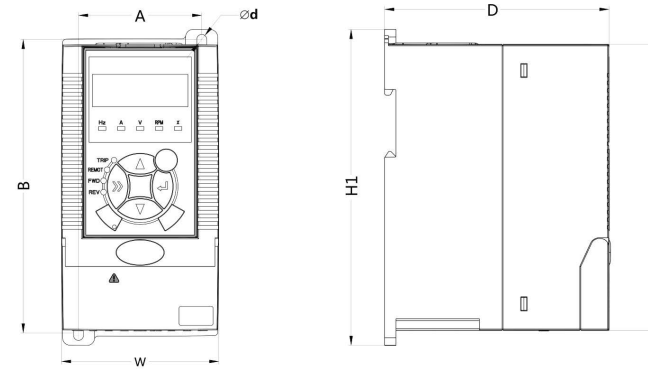
|                  |  |   |
|------------------|--|---|
| Окружающая среда | Окружающая температура                         | -10 ~ +40°C, возможно 40 ~ 50°C при уменьшении номинальной нагрузки. Номинальный выходной ток уменьшается на 1% при каждом повышении температуры на 1°C |
|                  | Влажность воздуха                              | Макс. 95% (без конденсата)  |
|                  | Высота над уровнем моря                        | 0~2000 м; возможно выше 1000 м при уменьшении номинальной нагрузки. Понижается на 1% при увеличении на 100 м.   |
|                  | Вибрация                                       | 3,5мм, 2~9 Гц; 10м/с <sup>2</sup> , 9~200Гц; 15м/с <sup>2</sup> , 200~500Гц   |
| Конструкция      | Охлаждение                                     | Воздушное охлаждение естественное или принудительное.   |
|                  | Класс защиты                                   | IP 20   |
| Установка        | Место монтажа                                  | дин-рейка / монтажная панель  |
|                  | Номинальное напряжение и частота               | Однофазное, 220В, 50/60 Гц<br>Трёхфазное, 380В, 50/60 Гц  |
| Вход             | Допустимый диапазон напряжения                 | Однофазное: 176-264В<br>Трёхфазное: 304~456В  |
|                  | Напряжение                                     | 120% в течение 1 мин  |
| Выход            | Напряжение                                     | 120% в течение 1 мин  |
| Дисплей          | Четырёхзначный дисплей, светодиодная индикация |   |

### Схема соединений.



**Категорически запрещается подсоединять питающее напряжение к выходным клеммам U V W.**

### Габаритные и установочные размеры, мм



| Модель     | Напряжение питания, В | Мощность, кВт | H   | W   | D   | H1  | A   | B   | d |
|------------|-----------------------|---------------|-----|-----|-----|-----|-----|-----|---|
| IHD401P21T | 220                   | 0.4           | 150 | 83  | 120 | 166 | 65  | 153 | 5 |
| IHD551P21T |                       | 0.55          |     |     |     |     |     |     |   |
| IHD751P21T |                       | 0.75          |     |     |     |     |     |     |   |
| IHD112P21T |                       | 1.1           |     |     |     |     |     |     |   |
| IHD152P21T |                       | 1.5           |     |     |     |     |     |     |   |
| IHD222P21T |                       | 2.5           |     |     |     |     |     |     |   |
| IHD751P43T | 380                   | 0.75          | 200 | 120 | 140 | 215 | 98  | 202 | 5 |
| IHD112P43T |                       | 1.1           |     |     |     |     |     |     |   |
| IHD152P43T |                       | 1.5           |     |     |     |     |     |     |   |
| IHD222P43T |                       | 2.2           |     |     |     |     |     |     |   |
| IHD302P43T |                       | 3             |     |     |     |     |     |     |   |
| IHD402P43T |                       | 4             |     |     |     |     |     |     |   |
| IHD552P43T |                       | 5.5           |     |     |     |     |     |     |   |
| IHD752P43T |                       | 7.5           |     |     |     |     |     |     |   |
| IHD113P43T |                       | 11            |     |     |     |     |     |     |   |
| IHD153P43T |                       | 15            |     |     |     |     |     |     |   |
| IHD183P43T |                       | 18.5          |     |     |     |     |     |     |   |
| IHD223P43T |                       | 22            |     |     |     |     |     |     |   |
| IHD303P43T |                       | 30            |     |     |     |     |     |     |   |
| IHD373P43T |                       | 37            |     |     |     |     |     |     |   |
| IHD453P43T | 45                    |               |     |     |     |     |     |     |   |
| IHD553P43T | 55                    |               |     |     |     |     |     |     |   |
| IHD753P43T | 75                    |               |     |     |     |     |     |     |   |
| IHD903P43T | 90                    |               |     |     |     |     |     |     |   |
| IHD114P43T | 640                   | 132           | 380 | 248 | 248 | 665 | 240 | 640 | 9 |
| IHD134P43T |                       |               |     |     |     |     |     |     |   |
| IHD164P43T |                       |               |     |     |     |     |     |     |   |
| IHD164P43T | 160                   | 465           | 355 | 750 | 380 | 719 | 11  |     |   |