

# ПАСПОРТ

**Наименование:**

Датчик контроля потока  
жидкости с лопаткой  
XSON-FS-2-M1003



**Датчик контроля потока  
жидкости с лопаткой  
XSON-FS-2-M1003**

**Обозначение:**

**Наименование:**

Датчик контроля потока жидкости с лопаткой, 220 VAC 10A, NPT 1", IP20

## 1. Описание

Датчик предназначен для контроля потока жидкости в трубопроводах, также для защиты насосов от сухого хода.

Подходит для применения в таких средах, как вода, этиленгликоль и других жидкостях, которые не оказывают вредного воздействия на материалы, из которых выполнен датчик (латунь, фосфористая бронза), а также не классифицируются как опасные.

Сигнализация происходит за счет давления потока жидкости, чем больше поток, тем сильнее давление.

## 2. Принцип работы

Когда скорость потока превышает максимально допустимую величину, лопатка датчика прогибается и, надавливая на рычажный механизм, активирует микропереключатель SPDT, который отвечает за включение или отключение электрической цепи путем отключения другой цепи соответственно. Датчик потока обычно применяется в условиях, где требуется защитная блокировка или аварийное отключение цепи. Тип лопатки подбирается по диаметру трубопровода и в зависимости от скорости потока.

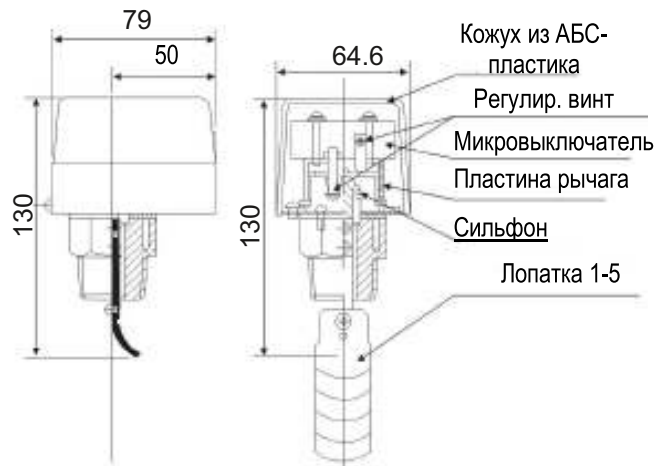
## 3. Применение

Применяется в системах очистки вод, системы центрального кондиционирования воздуха, системы водяного охлаждения, системы пожаротушения и пр.

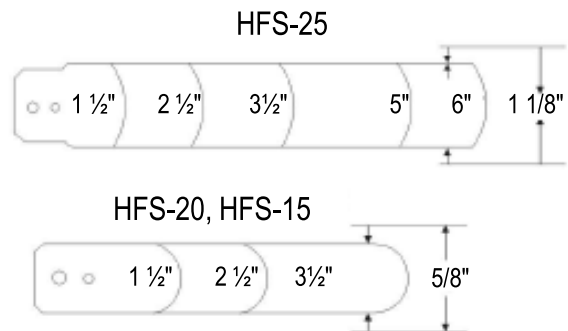
Не допускается применение датчика в трубопроводах, где температура жидкой среды опускается ниже точки замерзания. Если на выходе установлен быстрозапорный клапан, требуется ввод предохранительного клапана.

## 4. Размеры

Чертеж с размерами (дюймы/мм)



Чертеж лопатки (дюймы/мм)



## 5. Схемы зависимостей характеристик

Схема скорости потока

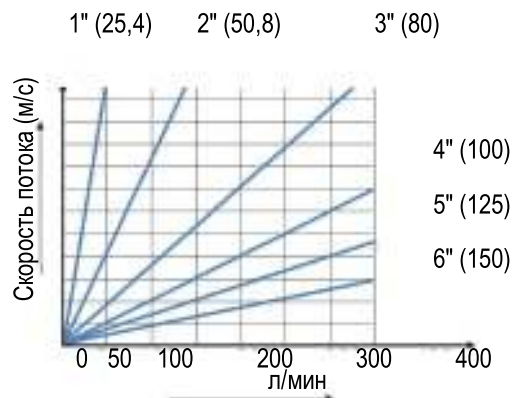
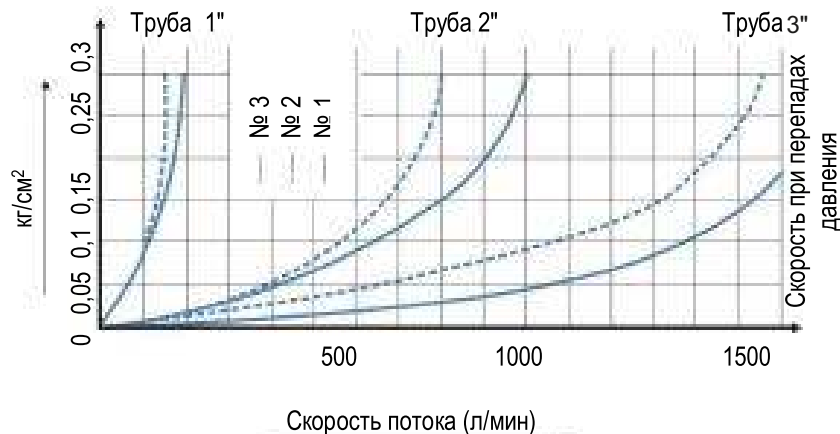


Схема скорости при перепадах давления



$$Q (\text{поток}) = D/4 * V * 10 - 2 \text{ (л/мин)}$$

$$V (\text{скорость}) = \text{м/сек}$$

$$D = \text{мм}$$

Диаметр = диаметр в дюймах (мм)

ПОТОК - СКОРОСТЬ

## 6. Технические характеристики

Контролируемая среда	Вода, этиленгликоль и другие неопасные жидкости
Принцип действия	Лопастной тип
Род тока	Переменный
Метод взаимодействия со средой	Контактный
Коммутируемое напряжение, В	220
Коммутируемый ток, А	10
Тип выхода	SPDT
Максимальное давление жидкости, МПа	1,0
Температура жидкости, °С	1...100
Степень защиты	IP20
Базовый материал	Латунь
Материал корпуса	ABS
Материал лопатки	Нержавеющая сталь
Присоединение	NPT 1"

Управление потоком в циклическом режиме: заданная точка переключения.  
Электрический ресурс: 100 тысяч коммутаций.

## 7. Эксплуатационные характеристики

Тип	Размер трубы	Диапазон регулирования скорости потока (л/мин)			
		Мин.		Макс.	
		Уменьшение	Увеличение	Уменьшение	Увеличение
<b>Серия FS-M</b>	1"	18	21	45	50
	1 – 1/2"	30	35	100	105
	2"	50	58	150	155
	2 – 1/2"	75	86	187	200
	3"	100	115	225	260

Датчик в стандартном исполнении: корпус из холоднокатаной стали + сильфон из фосфористой бронзы + латунная резьба.

**Гарантийные обязательства:**

Гарантийный срок - 12 месяцев с даты отгрузки.

**М.П.**

Дата отгрузки:

Серийный(-е) номер(а):

« \_\_\_\_ » \_\_\_\_\_ 20 \_\_\_\_ г.

---

---

---

---

---

---