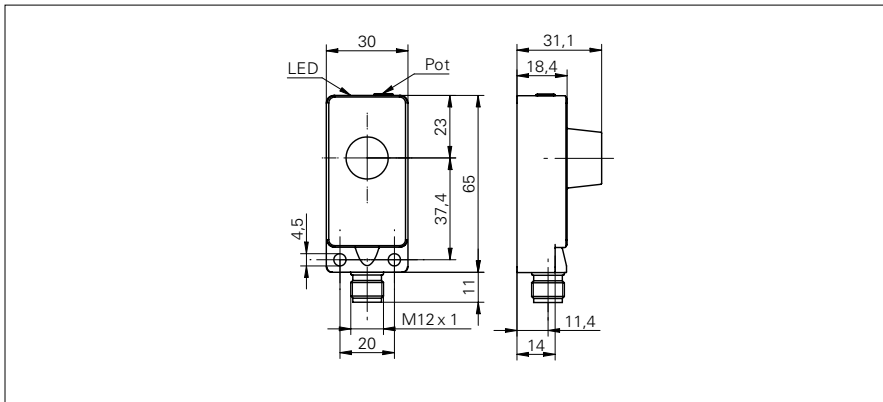


Ультразвуковые бесконтактные датчики

UNDK 30P1713/S14

чертеж с размерами



общие характеристики

А	А	А	А	А	А
А	А	А	А	А	А
А	А	А	А	А	А
А	А	А	А	А	А
А	А	А	А	А	А
А	А	А	А	А	А
А	А	А	А	А	А
А	А	А	А	А	А
А	А	А	А	А	А
А	А	А	А	А	А
А	А	А	А	А	А

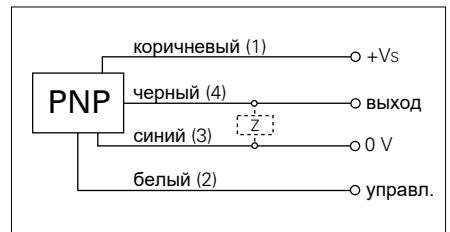
внешний вид



характеристики электрической части

А	А	А	А	А	А
А	А	А	А	А	А
А	А	А	А	А	А
А	А	А	А	А	А
А	А	А	А	А	А
А	А	А	А	А	А
А	А	А	А	А	А
А	А	А	А	А	А
А	А	А	А	А	А
А	А	А	А	А	А

схема соединений



минимальная зона отсутствия приема

характеристики механической части

А	А	А	А	А	А
А	А	А	А	А	А
А	А	А	А	А	А
А	А	А	А	А	А
А	А	А	А	А	А

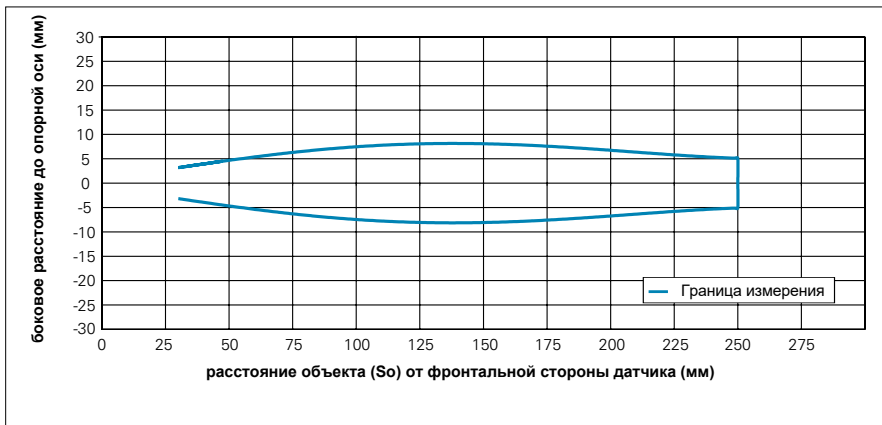
условия окружающей среды

среды	А	степень	-25 ... +60 °C
защиты			IP 67

Ультразвуковые бесконтактные датчики

UNDK 30P1713/S14

типовой акустический профиль конуса



ООО «РусАвтоматизация»