



INNOLEVEL ECHO

Ультразвуковые датчики уровня

Паспорт изделия (утвержден 15.05.2020г.)

Артикул: _____

Обзор применений

Ультразвуковой датчик уровня INNOLEVEL ECHO предназначен для бесконтактного непрерывного измерения уровня жидких сред и сыпучих материалов, не склонных к повышенному пылеобразованию.

Некоторые области применения:

- Пищевая промышленность (растительное масло, солевые и спиртовые растворы)
- Химическая промышленность (химические реагенты, моющие средства)
- Полимерная промышленность (полимерный гранулят)
- ЖКХ (вода, сточные воды)

Ультразвуковой датчик уровня INNOLEVEL ECHO обладает рядом преимуществ:

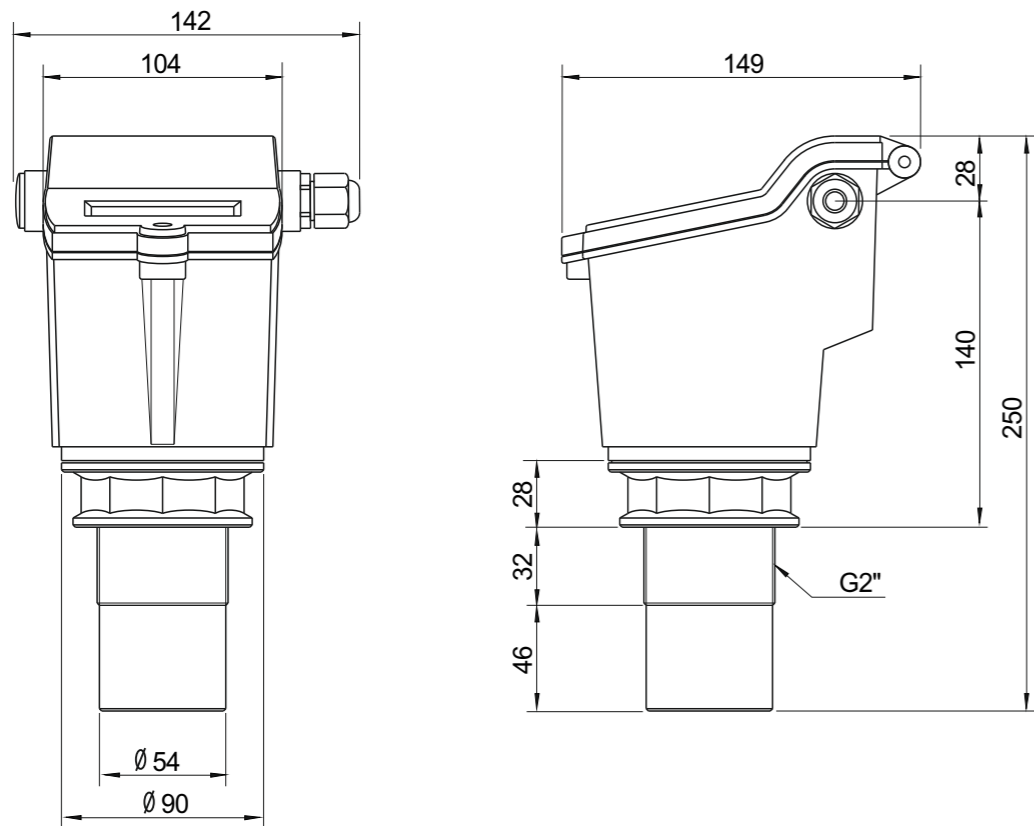
- Бесконтактное измерение уровня
- Питание по цепи выходного сигнала 4-20мА, 2-х проводное подключение
- Простота и надежность наряду с экономичностью решения – аналог дорогостоящих уровнемеров
- Точность измерения 0,3% от основного диапазона измерения

Ультразвуковой датчик уровня INNOLEVEL ECHO устанавливается в крышу емкости или предусмотренное технологическое отверстие подходящих параметров, либо на кронштейне для установки на емкости открытого типа.

Принцип работы

Излучатель датчика генерирует ультразвуковые импульсы, которые, отражаясь от поверхности измеряемого материала, возвращаются к измерителю. При получении сигнала анализируется временной интервал между излучением импульса и его возвращенным сигналом. Электроника измерителя определяет расстояние до поверхности материала, в виде аналогового сигнала выдается значение уровня заполнения относительно настроенных параметров.

Размеры (мм):



Информация несет ознакомительный характер. Производитель вправе вносить изменения в конструкцию.

Упаковка, хранение, транспортировка

Ультразвуковые датчики уровня INNOLEVEL ECHO должны быть упакованы таким образом, чтобы повреждения при транспортировке были исключены.

Изделия должны быть обернуты в пузырьковую пленку или уложены в потребительскую тару - индивидуальные коробки из коробочного картона, из гофрированного картона или из гофропласта.

Допускается хранение изделий в помещениях, защищенных от паров агрессивных сред при температуре -25°C...+40°C и влажности не более 85%.

Срок хранения 5 лет.

Изделия транспортируют всеми видами крытого транспорта с присущими им скоростями на любые расстояния.

Срок службы и ресурс

Ультразвуковой датчик уровня INNOLEVEL ECHO имеет назначенный срок службы 3 года.

Ресурс изделия составляет 8 лет.

Указанные сроки действительны при соблюдении потребителем требований действующей эксплуатационной документации.

Информация об утилизации

Ультразвуковой датчик уровня INNOLEVEL ECHO подлежит утилизации после принятия решения о нецелесообразности или невозможности его ремонта или недопустимости его дальнейшей эксплуатации.

Утилизация должна быть произведена способом, исключающим возможность восстановления изделия и его дальнейшей эксплуатации.

Гарантийные обязательства

Гарантийный срок - 12 месяцев с даты отгрузки.

М. П.

Паспорт на каждые 10 единиц товара в транспортной таре - 1 шт.

Дата отгрузки:

Серийный(-е) номер(а):

« ____ » _____ 20 ____ г.

Перечень критических отказов, возможных ошибок персонала (пользователя), приводящих к аварийным режимам оборудования, и действий, предотвращающих указанные ошибки

К критическим отказам ультразвукового датчика уровня INNOLEVEL ECHO может привести:

- отсутствие заземления;
- повреждения оболочки кабельного ввода либо его элементов;
- не корректно выбранное сечение кабеля, которое не позволяет обеспечивать герметичность кабельных вводов;
- нарушение герметичности корпуса;
- повреждение кабельного ввода.

Для предотвращения ошибок при подключении ультразвукового датчика уровня INNOLEVEL ECHO, обслуживающий персонал должен быть ознакомлен со схемой соединений и настоящей инструкцией.

Варианты исполнений ультразвуковых датчиков уровня INNOLEVEL ECHO

В данный момент к поставке доступна единственная модель ультразвукового датчика уровня INNOLEVEL ECHO:

IL-EC-A

Информация о необходимости доукомплектования дополнительными элементами

Ультразвуковой датчик уровня INNOLEVEL ECHO представляет из себя законченное устройство и не нуждается в доукомплектовании дополнительными элементами.

Опции

Перечисленные ниже опции не входят в комплект поставки ультразвукового датчика уровня INNOLEVEL ECHO, не являются обязательными к его комплектованию, однако позволяют решать определенные задачи, связанные с монтажом.

Термочехол

Эксплуатация ультразвукового измерителя уровня INNOLEVEL ECHO в условиях температуры окружающей среды ниже $-20\text{ }^{\circ}\text{C}$ возможна при условии использования термочехла.

Артикул: **IL-TC-Echo** (температура $-70\text{ }^{\circ}\text{C}$... $+60\text{ }^{\circ}\text{C}$, напряжение питания 220 В перем. тока).



Технические характеристики:

| | |
|-------------------------|-----------------------------|
| Диапазон измерения | 0...15 м |
| Мертвая зона | 0,35...0,6 м |
| Точность измерения | 0,3% от основного диапазона |
| Разрешающая способность | 1 мм |
| Угол расхождения луча | 6° |
| Корпус | Пластик |
| Класс защиты | IP65 |
| Материал мембраны | PTFE |
| Процессное соединение | резьба G 2" |
| Вес | 1,1 кг |

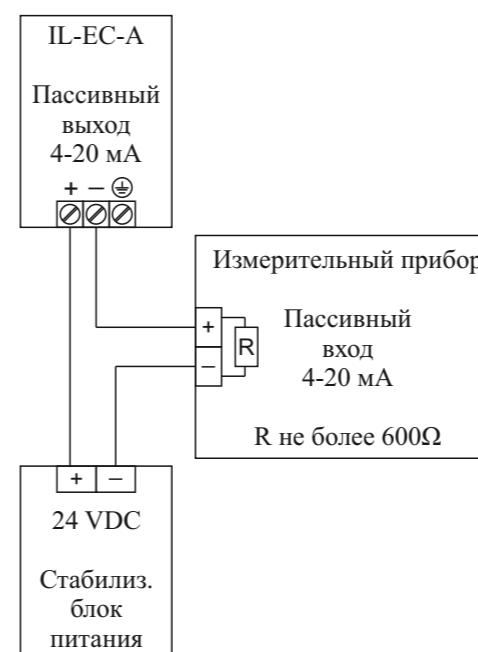
Электрические характеристики:

| | |
|--------------------|----------------------------|
| Кабельный ввод | M18 x 1,5 |
| Напряжение питания | 24 В пост. тока $\pm 10\%$ |
| Выходной сигнал | 4...20 мА |

Условия функционирования:

| | |
|------------------------------|---|
| Температура окружающей среды | $-20\text{ }^{\circ}\text{C}$... $+80\text{ }^{\circ}\text{C}$ |
| Температура процесса | $-20\text{ }^{\circ}\text{C}$... $+80\text{ }^{\circ}\text{C}$ |
| Рабочее давление | до 0,5 бар |

Электрическое соединение:



Требования по установке

TH – высота установки датчика относительно дна ёмкости (параметр P04);

D – диапазон измерений (параметр P02); dz – «мёртвая зона» датчика (параметр P06);

L – глубина пустого пространства ёмкости;

H – высота содержимого ёмкости;

W – расстояние от оси датчика до ближайшей стенки ёмкости;

α – угол расхождения луча датчика.

• Расстояние от мембраны датчика до нижнего минимального уровня (TH) не должно превышать установленный диапазон измерения.

• Расстояние от мембраны датчика до верхнего максимального уровня (L) должно быть не менее значения мертвой зоны (dz) для установленного диапазона измерения. В случае, если по технологическим особенностям, обеспечение данного требования невозможно, необходимо применение удлинителя, выполненного из гладкостенной трубы диаметром не менее 120 мм и длиной до 500 мм.

• Поверхность мембраны датчика должна быть параллельна измеряемой поверхности.

• Выбор места монтажа датчика производить таким образом, чтобы на пути сигнала было исключено присутствие потока материала, устройств загрузки/выгрузки, резких колебаний уровня измеряемой среды.

• В случае если стенка ёмкости не гладкая, имеет выступы и прочие технологические элементы, монтаж датчика осуществлять на расстоянии не менее 300 мм от стенки (W) для исключения возникновения ложных сигналов.

• При монтаже в крышу ёмкости, необходимо выполнить отверстие диаметром 60 мм. Установить датчик в отверстие, затянуть монтажную гайку со стороны процесса.

• Для ёмкостей, находящихся под избыточным давлением, применить необходимое уплотнение (тефлоновая лента).
• Для обеспечения герметичности корпуса используйте кабель соответствующего сечения, закрутите гермоввод, плотно притяните крышку датчика.

• Монтажная гайка G2" и резиновое уплотнение в комплекте.

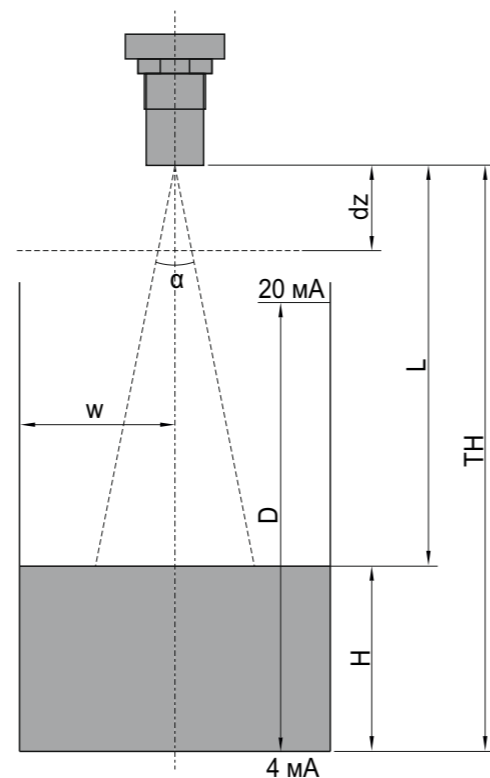
Настройка

По умолчанию ЖК-дисплей датчика отображает в верхней строке H – высоту содержимого ёмкости в метрах, в нижней строке L – глубину пустого пространства ёмкости в метрах.

Вход в меню настроек датчика:

- Нажать кнопку «Mode»
- Нажать кнопку «Вверх» (пароль для входа в меню настроек – «1»)
- Нажать кнопку «OK»

Для изменения значения конкретного параметра необходимо кнопками «Вверх» или «Влево» выбрать в меню датчика необходимый параметр и нажать кнопку «OK». Далее кнопкой «Вверх» устанавливается требуемое значение мигающего разряда параметра, кнопкой «Вправо» можно перемещаться по разрядам слева направо. Для сохранения нового значения параметра необходимо нажать кнопку «OK», для отмены изменения параметра и возврата к списку параметров нажать кнопку «Mode». После задания значений параметрам для возврата к отображению результатов измерения нажать кнопку «Mode».



Для корректной работы датчика, обеспечивающей вывод показаний на ЖК-дисплей и соответствующего выходного тока, необходимо установить следующие параметры:

• **P02** – максимальная измеряемая высота содержимого ёмкости. Соответствует току 20 мА. Должна быть меньше или равно значению P04. (P02=P04 для случая, когда необходимо измерять расстояние по всему диапазону от излучающей поверхности датчика до дна ёмкости). Диапазон значений от 0 до 15 м.

• **P03** – режим отображения информации на дисплее. Использовать установку H – L. H – высота содержимого ёмкости; L – глубина пустого пространства.

• **P04** – расстояние от мембраны датчика до дна ёмкости. Соответствует току 4 мА (ёмкость пуста, уровень заполнения 0%). Диапазон значений от 0 до 15м.

• **P05** – скорость реакции датчика на изменение уровня в ёмкости. FAFA – очень быстро; FA – быстро; SL – медленно; SLSL – очень медленно.

• **P06** – «мертвая зона» датчика – расстояние, на котором отраженный сигнал не учитывается электроникой устройства. Рекомендуемое значение от 0,35 до 0,6 м.

Параметры **P07** и **P09** являются служебными. Во избежание некорректной работы датчика их редактирование не допускается.

Требования к персоналу

Персонал, производящий эксплуатацию, ремонт и утилизацию ультразвукового датчика уровня INNOLEVEL ECHO, должен быть хорошо ознакомлен с правилами установки, сборки, ремонта и эксплуатации изделия и иметь уровень профессиональной подготовки, необходимый для выполнения работ, таких как:

- Обучение, инструктаж и/или разрешение на эксплуатацию и обслуживание оборудования/систем в соответствии со стандартами техники безопасности для электрических схем, а также оборудования, работающего при высоком давлении и в агрессивных и опасных средах;
- Обучение или инструктаж по стандартам безопасности содержания и использования соответствующего оборудования.

Параметры предельных состояний

Ультразвуковой датчик уровня INNOLEVEL ECHO необходимо вывести из эксплуатации по достижении критериев предельных состояний или при возникновении критических отказов оборудования.

Предельное состояние - это состояние объекта, при котором его дальнейшая эксплуатация недопустима или нецелесообразна по экологическим или экономическим причинам.

К предельным состояниям датчика уровня относятся:

- Повышенный механический износ корпуса, мембраны, кабельного ввода;
- Видимые повреждения датчика, мембраны, кабельного ввода, деформации, препятствующие нормальному функционированию;
- Разрушение корпуса;
- Неисправность элементов датчика, восстановление работы которых не предусмотрено эксплуатационной документацией;
- Повышение число перебоев в работе оборудования, вызванное не стабильной работой датчика;
- Достижение назначенного срока службы.