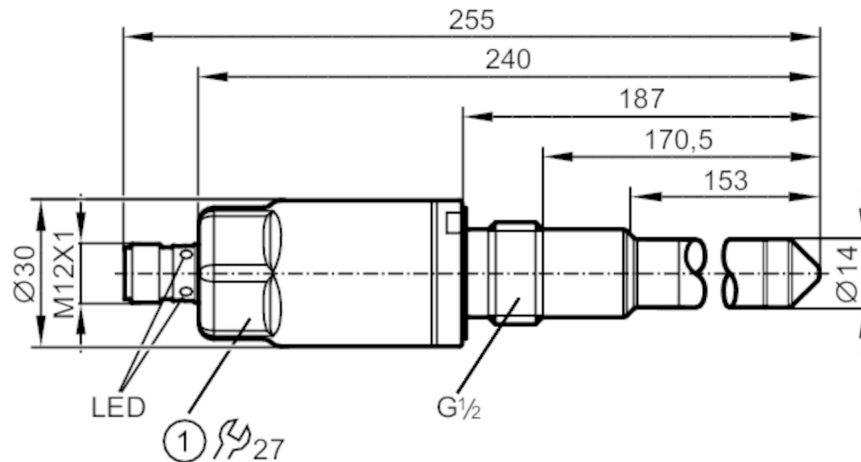




**Датчик уровня для обнаружения предельного уровня с защитой от переполнения
(Немецкий федеральный закон о воде)**

LMDCE-A12E-QPKG-2/US



1 Момент затяжки 20...25 Nm



Приложение

Среда	Жидкие среды
Рекомендуемые среды	Вода; жидкости на водной основе; масла; маслосодержащие среды
Запрещается использовать для	См. инструкцию по эксплуатации, глава "Применение в соответствии с назначением"
Длина зонда [mm]	153
Давление в резервуаре [bar]	-1...40; (применения, попадающие под действие Немецкого федерального закона о воде : -0,5...10 bar)

Масло

Температура измеряемой среды [°C]	-25...100; (применения, попадающие под действие Немецкого федерального закона о воде 0...100 °C)
Кратковременная температура среды [°C]	-25...150; (1 h; применения, попадающие под действие Немецкого федерального закона о воде : 0...100 °C)

Вода

Температура измеряемой среды [°C]	-25...85; (применения, попадающие под действие Немецкого федерального закона о воде : 0...85 °C)
Кратковременная температура среды [°C]	-25...150; (1 h; применения, попадающие под действие Немецкого федерального закона о воде : 0...100 °C)

Электронные данные

Рабочее напряжение [V]	18...30 DC
Потребление тока [mA]	< 50
Класс защиты	III
Защита от переплюсовки	да

Входы/выходы

Количество входов и выходов	Количество цифровых выходов: 2
-----------------------------	--------------------------------

LMT194



Датчик уровня для обнаружения предельного уровня с защитой от переполнения (Немецкий федеральный закон о воде)

Выходы	
Общее количество выходов	2
Выходной сигнал	коммутационный сигнал; IO-Link
Электрическое исполнение	PNP
Количество цифровых выходов	2
Макс. падение напряжения коммутационного выхода DC [V]	2,5
Постоянный ток нагрузки коммутационного выхода DC [mA]	100
Защита от короткого замыкания	да
Тип защиты от короткого замыкания	тактовый
Защита от перегрузок по току	да
Диапазон измерения/настройки	
Заводская настройка	жидкости на водной основе
Интерфейсы	
Коммуникационный интерфейс	IO-Link
Способ передачи	COM2 (38,4 kBaud)
IO-Link проверка	1.1
Стандарт SDCI	IEC 61131-9
IO-Link ID прибора	0x0001C1
Профили	Smart Sensor: Process Data Variable; Device Identification
SIO режим	да
Нужный тип порта	A
Аналоговые рабочие данные	1
Бинарные рабочие данные	2
Миним. время рабочего цикла [ms]	2,3
Условия эксплуатации	
Температура окружающей среды [°C]	-20...85
Примечание к температуре окружающей среды	Температура измеряемой среды 100...150 °C -40...60 °C
Температура хранения [°C]	-40...85
Степень защиты	IP 68; IP 69K

LMT194



Датчик уровня для обнаружения предельного уровня с защитой от переполнения (Немецкий федеральный закон о воде)

Испытания / одобрения

Разрешение	WHG; Сертификат General building authority; предотвращение переполнения	
ЭМС	DIN EN 61000-6-2	
	DIN EN 61000-6-4	открытые резервуары
Ударопрочность	DIN EN 60068-2-27	50 г (11 ms)
Вибропрочность	DIN EN 60068-2-6	20 г (10...2000 Hz)
MTTF [годы]	222,21	
Сертификат UL	Регистрационный номер UL	H001

Механические данные

Вес [g]	329	
Материал	нерж. сталь (1.4404 / 316L); нерж. сталь (1.4571/316Ti); PEEK; PEI; FKM	
Материалы корпуса в контакте с изм. средой	PEEK; нерж. сталь (1.4404 / 316L); нерж. сталь (1.4571/316Ti); FKM	
Подключение к процессу	G 1/2 внешняя резьба	
Характеристика поверхности Ra/Rz частей в контакте со средой	< 0,8	

Дисплей / Элементы управления

Дисплей	Состояние выхода	Светодиоды, жёлтый
	Рабочее состояние	Светодиоды, зелёный

Примечания

Упаковочная величина	1 шт.
----------------------	-------

электрическое подключение

Разъем: 1 x M12; Контакты: позолоченный

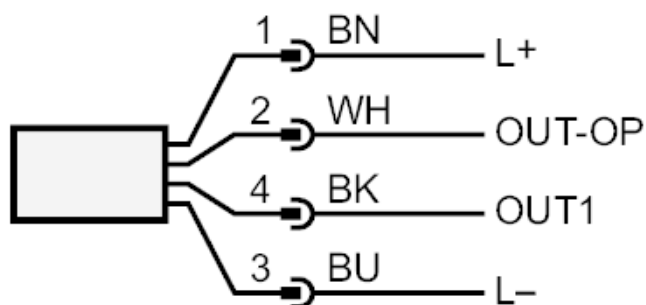


LMT194



Датчик уровня для обнаружения предельного уровня с защитой от переполнения (Немецкий федеральный закон о воде)

Соединение



OUT1: Коммутационный выход

OUT-OP: Коммутационный выход предотвращение переполнения в соответствии с Немецким федеральным законом о воде (WHG)

Цвета в соответствии с DIN EN 60947-5-2

Цвета жил :

BK = черный
BN = коричневый
BU = синий
WH = белый

ООО "РусАвтоматизация"

454010 г. Челябинск, ул. Гагарина 5, оф. 507

тел. 8-800-775-09-57 (звонок бесплатный), +7(351)799-54-26, тел./факс +7(351)211-64-57

info@rusautomation.ru; rusавтоматизация.рф; www.rusautomation.ru