

ЕАЭС

ПАСПОРТ И РУКОВОДСТВО ПО ЭКСПЛУАТАЦИИ

АПНД.494520.000 ПС

**Указатель уровня жидкости
байпасный магнито-поплавковый ILL-BM**

Завод. No. _____

Настоящий паспорт и руководство по эксплуатации служат для ознакомления персонала с техническими данными, конструкцией, особенностями монтажа, эксплуатации и ремонта указателя уровня жидкости ILL-BM (далее – указатель уровня, изделие), изготовленного в соответствии с АПНД.494520.000 ТУ.

ВАЖНО! Пожалуйста, внимательно ознакомьтесь с информацией, изложенной в настоящем техническом документе, перед использованием изделия или при манипуляциях с ним, чтобы гарантировать его исправную работу и отсутствие дефектов.

В конструкции вашего изделия возможны отличия от представленной в настоящем документе, не ухудшающие заявленные эксплуатационные и качественные характеристики.

Указатель уровня поставляется в собранном виде. Монтаж, эксплуатацию, ремонт и обслуживание изделия должен осуществлять квалифицированный персонал, имеющий практический опыт работы с подобным оборудованием.

Указатель уровня соответствует требованиям Технического регламента Таможенного союза ТР ТС 032/2013 «О безопасности оборудования, работающего под избыточным давлением» – сертификат соответствия №ЕАЭС RU С-RU.АБ53.В.05432/22

1. ОСНОВНЫЕ СВЕДЕНИЯ ОБ ИЗДЕЛИИ

Указатель уровня предназначен для визуального определения границы разделения жидких и газообразных веществ с различными физико-

Инв. № подл.	Подп. и дата
Взам. инв. №	Подп. и дата
Инв. № дубл.	Подп. и дата
Подп. и дата	Подп. и дата

химическими свойствами и применяется в составе ёмкостей, сосудов, котлов, резервуаров и аппаратов, эксплуатируемых:

- во всех отраслях экономической деятельности, кроме атомной промышленности;
- с рабочими средами и в условиях применения согласно 1.2;
- при параметрах технологического процесса согласно таблице 2.1.

1.1. Обозначение и маркировка изделия

Обозначение указателя уровня соответствует рисункам 1.1 – 1.3, маркировка таблички изделия – согласно рисунку 1.4.

ILL-BM-①-②-③-④-⑤-⑥-⑦-⑧-⑨-⑩-⑪-⑫-⑬-⑭

①	Конструкция байпасной камеры	⑤	Конфигурация камеры	⑨	Материал уплотнений ¹⁾
<i>B</i>	на фланцах	□□□	См. таблицы 2.3 и 2.4	<i>TEG</i>	Терморасширенный графит (TRG)
<i>BE</i>	на резьб. муфтах			<i>PTFE</i>	Фторопласт-4 (PTFE)
②	Номинальное давление PN	⑥	Диаметр ствола / боковых отводов ⁵⁾	⑩	Комплект методов контроля ²⁾
<i>16</i>	1,6 МПа	-	Ду50 / Ду25	-	ВИК, ЦД, ГИ
<i>40</i>	4 МПа	<i>50/15</i>	Ду50 / Ду15	<i>С1</i>	ВИК, ЦД, ГИ, РК
③	Присоединительн. длина [мм]	<i>50/20</i>	Ду50 / Ду20	⑪	Номинальные рабочие температуры [°C] ³⁾
□□□□	в 4-значном формате	<i>50/32</i>	Ду50 / Ду32	<i>T1</i>	-40...+100
④	Плотность рабочей жидкости [кг/м ³]	<i>50/40</i>	Ду50 / Ду40	<i>T2</i>	-40...+350
<i>N5</i>	550...610	<i>50/50</i>	Ду50 / Ду50	<i>T3</i>	-40...+150
<i>N6</i>	610...720	⑦	Присоединение к процессу	⑫	Тип запорных клапанов ⁴⁾
<i>N3</i>	720...850		Фланцы по ГОСТ 33259-2015 с уплотнительной поверхностью исп. В	<i>BC</i>	Шаровые
<i>N1</i>	850...1050	<i>FB</i>		<i>VC</i>	Вентильные
<i>N2</i>	1050...1300	<i>W</i>	Отводы под приварку	⑬	Датчик уровня
<i>4</i>	600...700	<i>EG</i>	Наружная трубная резьба BSP	-	Без датчика
<i>5</i>	700...800	<i>IG</i>	Внутренняя трубная резьба BSP	<i>**</i>	См. рисунок 1.2
<i>6</i>	800...900	⑧	Материал камеры	⑭	Термочехол
<i>7</i>	900...1000	-	10X17H13M2T (AISI316)	-	Без термочехла
<i>8</i>	1000...1100	<i>A321</i>	12X18H10T (AISI321)	<i>**</i>	См. рисунок 1.3
<i>9</i>	1100...1200				
<i>10</i>	1200...1300				

Рисунок 1.1 – Схема обозначения указателя уровня

Примечания к рисунку 1.1:

- 1) Не указывают в обозначении (по умолчанию TEG – для указателей с байпасной камерой на фланцах (ILL-ВМ-В16 /-В40), PTFE – на резьбовых муфтах (ILL-ВМ-ВЕ16))
- 2)
 - ВИК – визуальный измерительный контроль по ГОСТ 16037-80 и ГОСТ 32569-2013;
 - ЦД – капиллярная цветная дефектоскопия по ГОСТ 18442-80;
 - ГИ – гидравлические испытания на герметичность сварных и разъемных соединений водой рабочим давлением согласно методике испытаний АПНД.494520.000 ПМ;
 - РК – радиографическая дефектоскопия по ГОСТ 7512-82
- 3) Т2 – только для указателей с байпасной камерой на фланцах (ILL-ВМ-В16 /-В40), Т3 – только для указателей с байпасной камерой на резьбовых муфтах (ILL-ВМ-ВЕ16)
- 4) Указывают только для конфигураций с запорными клапанами в конструкции
- 5) Боковые отводы Ду50 без ограничений применимы только для номинального давления PN16

ILL-ВМ-[...]-**1****2****3**/**4**

1	Комплектация сигнализатором уровня
	Без сигнализатора уровня не указывают
RS	С герконовым сигнализатором уровня для Траб ≤ +100°С ¹⁾
RSM	С механическим сигнализатором уровня для Траб ≤ +250°С
2	Количество сигнализируемых уровней
	Без сигнализатора не указывают
01...XX	В 2-значном формате
3	Комплектация магнитострикционным уровнемером
	Без уровнемера не указывают
SG	С уровнемером
4	Тип уровнемера
	Без уровнемера не указывают
****	Обозначение по таблице 1.1

¹⁾ – только для температурного исполнения Т1
(см. рисунок 1.1, параметр 11)

Рисунок 1.2 – Схема обозначения опции датчика уровня

Таблица 1.1 – Типы комплектуемых магнитострикционных уровнемеров

Шифр	Описание
на температуру до +450°C	
PH0H	Без экрана / аналоговый с HART 4-20Ма / без взрывозащиты
PHEH	Без экрана / аналоговый с HART 4-20Ма / с взрывозащитой «искробезопасная электрическая цепь»
PHBH	Без экрана / аналоговый с HART 4-20Ма / с взрывозащитой «взрывонепроницаемая оболочка»
P40H	Без экрана / RS-485 ModBus-протокол / без взрывозащиты
P4EH	Без экрана / RS-485 ModBus-протокол / с взрывозащитой «искробезопасная электрическая цепь»
P4BH	Без экрана / RS-485 ModBus-протокол / с взрывозащитой «взрывонепроницаемая оболочка»
VHEH	С экраном / аналоговый с HART 4-20Ма / с взрывозащитой «искробезопасная электрическая цепь»
VHBH	С экраном / аналоговый с HART 4-20Ма / с взрывозащитой «взрывонепроницаемая оболочка»
V4EH	С экраном / RS-485 ModBus-протокол / с взрывозащитой «искробезопасная электрическая цепь»
V4BH	С экраном / RS-485 ModBus-протокол / с взрывозащитой «взрывонепроницаемая оболочка»
на температуру до +200°C	
PH0W	Без экрана / аналоговый с HART 4-20Ма / без взрывозащиты
PHEW	Без экрана / аналоговый с HART 4-20Ма / с взрывозащитой «искробезопасная электрическая цепь»
PHBW	Без экрана / аналоговый с HART 4-20Ма / с взрывозащитой «взрывонепроницаемая оболочка»
P40W	Без экрана / RS-485 ModBus-протокол / без взрывозащиты
P4EW	Без экрана / RS-485 ModBus-протокол / с взрывозащитой «искробезопасная электрическая цепь»
P4BW	Без экрана / RS-485 ModBus-протокол / с взрывозащитой «взрывонепроницаемая оболочка»
VHEW	С экраном / аналоговый с HART 4-20Ма / с взрывозащитой «искробезопасная электрическая цепь»
VHBW	С экраном / аналоговый с HART 4-20Ма / с взрывозащитой «взрывонепроницаемая оболочка»
V4EW	С экраном / RS-485 ModBus-протокол / с взрывозащитой «искробезопасная электрическая цепь»

Продолжение таблицы 1.1

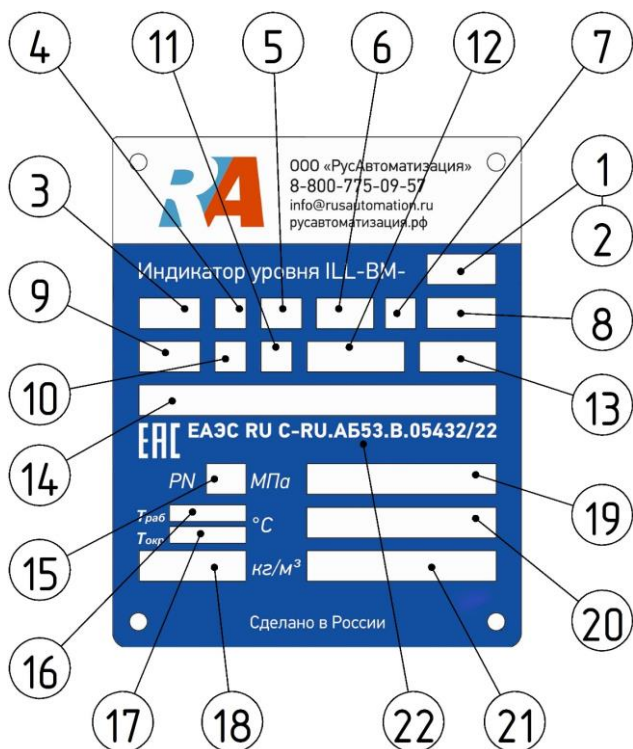
V4BW	С экраном / RS-485 ModBus-протокол / с взрывозащитой «взрывонепроницаемая оболочка»
на температуру до +85°C	
PHOC	Без экрана / аналоговый с HART 4-20Ма / без взрывозащиты
PHEC	Без экрана / аналоговый с HART 4-20МА / с взрывозащитой «искробезопасная электрическая цепь»
PHBC	Без экрана / аналоговый с HART 4-20МА / с взрывозащитой «взрывонепроницаемая оболочка»
P4OC	Без экрана / RS-485 ModBus-протокол / без взрывозащиты
P4EC	Без экрана / RS-485 ModBus-протокол / с взрывозащитой «искробезопасная электрическая цепь»
P4BC	Без экрана / RS-485 ModBus-протокол / с взрывозащитой «взрывонепроницаемая оболочка»
на температуру до +100°C	
VHEC	С экраном / аналоговый с HART 4-20МА / с взрывозащитой «искробезопасная электрическая цепь»
VHBC	С экраном / аналоговый с HART 4-20МА / с взрывозащитой «взрывонепроницаемая оболочка»
V4EC	С экраном / RS-485 ModBus-протокол / с взрывозащитой «искробезопасная электрическая цепь»
V4BC	С экраном / RS-485 ModBus-протокол / с взрывозащитой «взрывонепроницаемая оболочка»
Специальные исполнения (в договоре указывают отдельной позицией)	
PXC	Без экрана / на температуру до +85°C
PXW	Без экрана / на температуру до +200°C
PXH	Без экрана / на температуру до +450°C
VXC	С экраном / на температуру до +85°C
VXW	С экраном / на температуру до +200°C
VXH	С экраном / на температуру до +450°C

ILL-BM-[...]-1(2/3/4/5)

1	Тип термочехла
TH	с обогревом СРГК* (термоподдерживающий)
TS	без обогрева (термоизолирующий)
2	Минимальная рабочая температура продукта [°C]
3	Максимальная рабочая температура продукта [°C]
4	Минимальная рабочая температура <u>окруж.</u> воздуха [°C]
5	Максимальная рабочая температура <u>окруж.</u> воздуха [°C]

*СРГК – саморегулирующийся греющий кабель

Рисунок 1.3 – Схема обозначения опции термочехла



1	Обознач. конструкции байпасной камеры	12	Обознач. типа запорных клапанов (при наличии)
2	Обознач. номинального давления	13	Резервная строка
3	Обознач. присоединит. длины	14	Резервная строка
4	Обознач. плотности рабоч. жидкости	15	Номинальное давление
5	Обознач. конфигурации байпасной камеры	16	Предельные рабочие температуры процесса
6	Обознач. Ду ствола и отводов	17	Предельные температуры окружающей среды
7	Обознач. Присоединения	18	Плотность рабочей жидкости
8	Обознач. материала камеры	19	Обознач. технических условий
9	Обознач. уплотнений	20	Материал камеры
10	Обознач. методов контроля	21	Партия и заводской номер
11	Обознач. номинальных температур	22	Маркировка TP TC

Рисунок 1.4 – Маркировка таблички

1.2. Рабочие среды и условия применения изделия

Таблица 1.2 – Рабочие среды и условия применения

Параметр	Модельная группа указателя уровня		
	ILL-BM-B16-...-T1 ILL-BM-B40-...-T1	ILL-BM-B16-...-T2 ILL-BM-B40-...-T2	ILL-BM-BE16-...-T1 ILL-BM-BE16-...-T3
Макс. раб. температура процесса	+100°C	+350°C	+100°C / +150°C
Применение	Для ответственных низкотемпературных процессов (напр.: кислоты, растворители, нефтепродукты, газы)	Для ответственных высокотемператур. процессов (напр.: кислоты, растворители, перегретый водяной пар, газы)	Для не ответственных процессов, где потеря герметичности соединений не является критическим фактором безопасности (напр.: неагрессивные, нетоксичные и негорючие жидкости)
Рабочие среды	Пресная и морская вода, кислоты*, соли, щелочи, спирты, альдегиды и их растворы; растворители (в том числе кетоны и эфиры), алифатические и ароматические углеводороды; минеральные моторные масла, а также прочие вещества, нейтральные, слабо-агрессивные к материалам изделия в заданных условиях эксплуатации		
	Паро-водяная смесь с температурой до +100°C	Водяной пар с температурой до +350°C	Водяной пар с температурой до +150°C
	Топлива и нефтепродукты		-

ВНИМАНИЕ! Изделие не предназначено для работы в составе оборудования, к которому предъявляют требования по минимизации или исключению гигиенического риска.

* Указатель ограничено применим для концентрированных кислот, необходима предварительная проверка на совместимость материалов и рабочего вещества.

За консультацией о возможности применения указателя обратитесь к техническим специалистам предприятия-изготовителя (*единый многоканальный номер для России: 8-800-775-09-57*).

2. ТЕХНИЧЕСКИЕ ХАРАКТЕРИСТИКИ И КОМПЛЕКТНОСТЬ

Таблица 2.1 – Технические характеристики

Параметр	Модельная группа						
	ILL-BM- B16-...-T1	ILL-BM- B40-...-T1	ILL-BM- B16-...-T2	ILL-BM- B40-...-T2	ILL-BM- BE16-...-T1	ILL-BM- BE16-...-T3	
Макс. температура рабоч. процесса [°C]	+100		+350 (+250)*		+100	+150	
Мин. температура рабоч. процесса [°C]**	-70						
Температура окруж. среды [°C]**	-40...+85 (-25...+85)*		-40...+120 (-25...+85)*		-40...+85 (-25...+85)*	-40...+120 (-25...+85)*	
Номинальное давление [МПа]	1,6	4	1,6	4	1,6		
Макс. допустимое расч. давление [МПа]	2,4	6	2,4	6	2		
Плотность рабочего вещества	см. рисунки 1.1 и 1.4						
Конструкция байпасной камеры	На фланцевых разъёмных соединениях				На резьбовых разъём. соединениях		
Размер поперечного сечения камеры [мм]	60x3						
Присоединительная длина Н	см. рисунки 1.1 и 1.4						
Присоединение к процессу	см. рисунки 1.1 и 1.4						
Тип клапанов	см. рисунки 1.1 и 1.4						
Класс герметичности запорных клапанов	А по ГОСТ9544-2015						
Разница уровней Δ, [мм] при индексе / плотности жидкости [кг/м³]	4	5	6	7	8	9	10
	600... 700	700... 800	800... 900	900... 1000	1000... 1100	1100... 1200	1200... 1300
	-28... +4	-15...+8	+8...+25	-8...+5	+5...+16	-4...+5	+5...+10
Разница уровней Δ, [мм] при индексе / плотности жидкости [кг/м³]	N5	N6	N3	N1	N2		
	550... 610	610... 720	720... 850	850... 1050	1050... 1300		
	-11...+23	-24...+10	-10...+16	-16...+10	-9...+10		
Климатическое исполнение по ГОСТ 15150-69	У1 / В3.1 / М2.1 / ОМ3						
Степень защиты шкалы по ГОСТ14254-2015	IP54						
Материал байпасной камеры	см. рисунки 1.1 и 1.4						
Материал поплавка	10Х17Н13М2Т (АISI316/316Ti) для плотности жидкости ≥ 850 кг/м³ Титан для плотности жидкости < 850 кг/м³						
Материал шпилек и гаек	Нерж. сталь 12Х18Н10Т (АISI 321)			Нерж. сталь 45Х14Н14В2М (ЭИ69)		-	

Продолжение таблицы 2.1

Параметр	Модельная группа					
	ILL-BM- B16...-T1	ILL-BM- B40...-T1	ILL-BM- B16...-T2	ILL-BM- B40...-T2	ILL-BM- BE16...- T1	ILL-BM- BE16...- T3
Материал уплотнений	Терморасширенный графит (ТРГ)				Фторопласт-4 (PTFE)	
Материал роликовой шкалы	Полиамид ПА6		Керамика		Полиамид ПА6	Керамика
Размеры	см. таблицу 7.1, рисунки 7.2, 7.4, 7.6 – 7.8					

Примечания:

* значения в скобках – при комплектации сигнализаторами уровня (см. рисунок 1.2)

** конструкция указателя уровня обеспечивает работоспособность только при температуре процесса выше температуры замерзания контролируемого вещества; температура окружающей среды должна обеспечивать жидкое состояние контролируемого вещества (не приводить к замерзанию), в том числе с применением термочехлов

ВНИМАНИЕ! Максимальное расчетное давление применимо только для камеры изделия. При испытании изделия давлением более 4 МПа поплавков необходимо извлечь из камеры.

Рабочее давление при температуре процесса не должно превышать значений, указанных на рисунке 2.1 и таблице 2.1

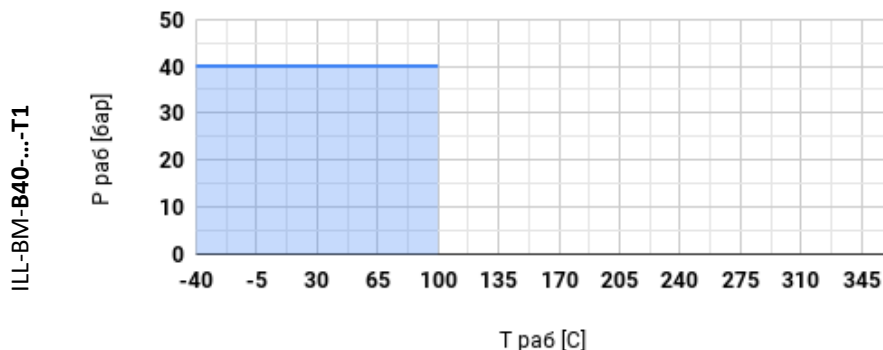
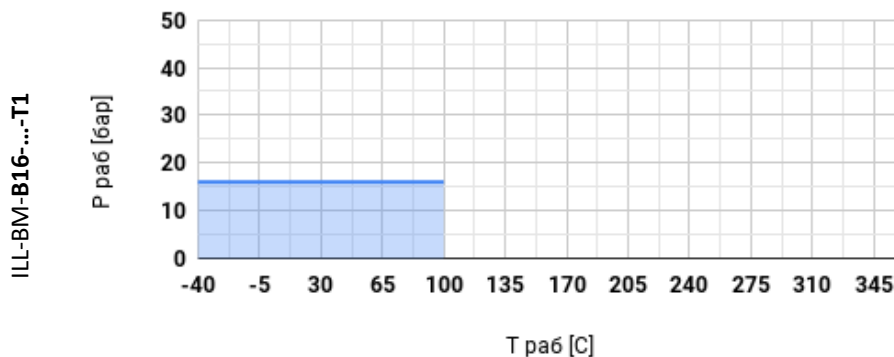
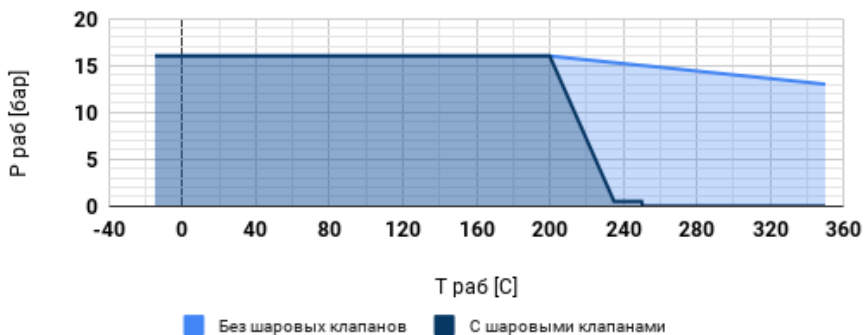
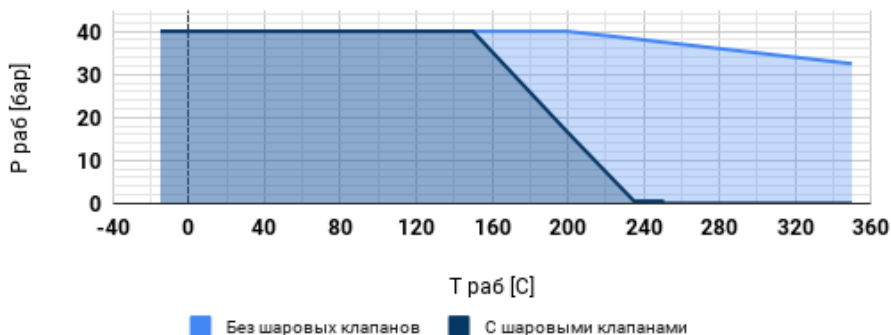


Рисунок 2.1 – Рабочие характеристики

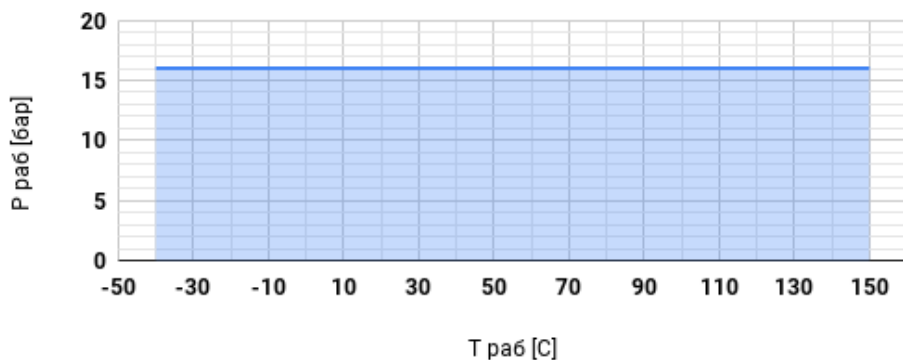
ILL-BM-B16-...-T2



ILL-BM-B40-...-T2



ILL-BM-BE16-...



Продолжение рисунка 2.1

Таблица 2.2 – Комплектность

Комплектующее	Кол-во
Указатель уровня в собранном виде (см. таблицы 2.8 и 2.9)	по п.14
Комплект сигнализатора уровня для указателей уровня соответствующего обозначения (см. п.1.1), состав комплекта – см. таблицу 2.5	по п.1.1

Продолжение таблицы 2.2

Комплект магнитострикционного уровнемера для указателей уровня соответствующего обозначения (см. п.1.1), состав комплекта – см. таблицу 2.6	1 компл.
Комплект термочехла для указателей уровня соответствующего обозначения (см. п.1.1), состав комплекта – см. таблицу 2.7	1 компл.
Паспорт и руководство по эксплуатации АПНД.494520.000 ПС	1 шт.
Упаковка	1 комплект

Таблица 2.3 – Конфигурации байпасной камеры на фланцевых соединениях

Отвод камеры	Верх камеры	Низ камеры	Номер конфигурации
Без отсечных клапанов и ответных частей	Глухой фланец	Глухой фланец	000
		Фланец с дренаж. клапаном	010
	Фланец с воздуш. клапаном	Глухой фланец	020
		Фланец с дренаж. клапаном	030
	Фланец с воздуш. пробкой	Фланец с дренаж. пробкой	040
		Фланец с дренаж. клапаном	050
	Фланец с воздуш. клапаном	Фланец с дренаж. пробкой	060
	Колпак с воздуш. пробкой	Глухой фланец	100
		Фланец с дренаж. клапаном	110
	Колпак с воздуш. клапаном	Глухой фланец	120
		Фланец с дренаж. клапаном	130
	Колпак с воздуш. пробкой	Фланец с дренаж. пробкой	140
Колпак с воздуш. клапаном	160		
С отсечным клапаном, без ответных частей	Глухой фланец	Глухой фланец	001
		Фланец с дренаж. клапаном	011
	Фланец с воздуш. клапаном	Глухой фланец	021
		Фланец с дренаж. клапаном	031

Продолжение таблицы 2.3

Отвод камеры	Верх камеры	Низ камеры	Номер конфигурации
С отсечным клапаном, без ответных частей	Фланец с воздуш. пробкой	Фланец с дренаж. пробкой	041
		Фланец с дренаж. клапаном	051
	Фланец с воздуш. клапаном	Фланец с дренаж. пробкой	061
	Колпак с воздуш. пробкой	Глухой фланец	101
		Фланец с дренаж. клапаном	111
	Колпак с воздуш. клапаном	Глухой фланец	121
	Колпак с воздуш. клапаном	Фланец с дренаж. клапаном	131
	Колпак с воздуш. пробкой	Фланец с дренаж. пробкой	141
		161	
Без отсечных клапанов, с ответными частями	Глухой фланец	Глухой фланец	002
		Фланец с дренаж. клапаном	012
	Фланец с воздуш. клапаном	Глухой фланец	022
		Фланец с дренаж. клапаном	032
	Фланец с воздуш. пробкой	Фланец с дренаж. пробкой	042
		Фланец с дренаж. клапаном	052
	Фланец с воздуш. клапаном	Фланец с дренаж. пробкой	062
	Колпак с воздуш. пробкой	Глухой фланец	102
		Фланец с дренаж. клапаном	112
	Колпак с воздуш. клапаном	Глухой фланец	122
		Фланец с дренаж. клапаном	132
	Колпак с воздуш. пробкой	Фланец с дренаж. пробкой	142
	Колпак с воздуш. клапаном		162

Продолжение таблицы 2.3

Отвод камеры	Верх камеры	Низ камеры	Номер конфигурации
С отсечными клапанами и ответными частями	Глухой фланец	Глухой фланец	003
		Фланец с дренаж. клапаном	013
	Фланец с воздуш. клапаном	Глухой фланец	023
		Фланец с дренаж. клапаном	033
	Фланец с воздуш. пробкой	Фланец с дренаж. пробкой	043
		Фланец с дренаж. клапаном	053
Фланец с воздуш. клапаном	Фланец с дренаж. пробкой	063	
С отсечными клапанами и ответными частями	Колпак с воздуш. пробкой	Глухой фланец	103
		Фланец с дренаж. клапаном	113
	Колпак с воздуш. клапаном	Глухой фланец	123
		Фланец с дренаж. клапаном	133
	Колпак с воздуш. пробкой	Фланец с дренаж. пробкой	143
	Колпак с воздуш. клапаном		163

Таблица 2.4 – Конфигурации байпасной камеры на резьбовых соединениях

Отвод камеры	Верх камеры	Низ камеры	Номер конфигурации
С отсечным клапаном, без ответных частей	Фланец с воздуш. клапаном	Фланец с дренаж. клапаном	031
	Фланец с воздуш. пробкой	Фланец с дренаж. пробкой	041
		Фланец с дренаж. клапаном	051
	Фланец с воздуш. клапаном	Фланец с дренаж. пробкой	061

Продолжение таблицы 2.4

Отвод камеры	Верх камеры	Низ камеры	Номер конфигурации
Без отсечных клапанов, с ответными частями	Фланец с воздуш. клапаном	Фланец с дренаж. клапаном	032
	Фланец с воздуш. пробкой	Фланец с дренаж. пробкой	042
		Фланец с дренаж. клапаном	052
	Фланец с воздуш. клапаном	Фланец с дренаж. пробкой	062

Таблица 2.5 – Состав комплекта сигнализатора уровня

Комплектуемое	Кол-во на 1 комплект	
	RS	RSM
Выключатель бесконтактный (сигнализатор уровня)	1	1
Держатель	1	-
Хомут червячный для крепления к байпасной камере	1	2
Паспорт на выключатель бесконтактный	1	1

Таблица 2.6 – Состав комплекта магнитострикционного уровнемера

Комплектуемое	Кол-во на 1 комплект
Магнитострикционный уровнемер по таблице 1.1	1
Хомут червячный для крепления к байпасной камере	2
Паспорт на магнитострикционный уровнемер	1
Руководство по эксплуатации на магнитострикц. уровнемер	1
Инструкция по установке и настройке	1
Свидетельство о настройке и проверке работоспособности в составе указателя уровня	1

Таблица 2.7 – Состав комплекта термочехла

Комплектуемое	Кол-во на 1 комплект
Термочехол	1
Паспорт и руководство по эксплуатации на термочехол	1

ILL-BM-BE16

Полнопроходные конфигурации











	Верх				Низ
	03x Воздуш. клапан 	04x Воздуш. пробка 	05x Воздуш. пробка 	06x Воздуш. клапан 	XX1 Муфта + отсечной клапан 
	Дренаж. клапан 	Дренаж. пробка 	Дренаж. клапан 	Дренаж. пробка 	XX2 Разъемная муфта 

Рисунок 2.3 – Конфигурации байпасных камер на резьбовых разъемных соединениях

Таблица 2.8 – Состав указателя уровня модельных групп ILL-BM-B16 / -B40
(позиции – см. рисунок 7.3)

Поз.	Элемент изделия	Кол-во, шт. для конфигурации						
		000	010	020	030	040	050	
①	Камера	1	1	1	1	1	1	1
②	Разъемный фланец	2	2	2	2	2	2	2
③	Поплавок	1	1	1	1	1	1	1
④	Корпус шкалы	1	1	1	1	1	1	1
⑤	Роликовая шкала	1	1	1	1	1	1	1
⑥	Экран шкалы	1	1	1	1	1	1	1
⑦	Шпилька разъем. фланца	8	8	8	8	8	8	8
⑧	Гайка разъем. фланца	16	16	16	16	16	16	16
⑨	Уплотнение разъем. фланца	2	2	2	2	2	2	2
⑩	Пробка G1/2	-	-	-	-	2	1	1
⑪	Клапан G1/2	-	1	1	2	-	1	1
⑫	Уплотнение бокового фланца	-	-	-	-	-	-	-
⑬	Шпилька бокового фланца	-	-	-	-	-	-	-
⑭	Гайка бокового фланца	-	-	-	-	-	-	-
⑮	Ответный фланец	-	-	-	-	-	-	-
⑯	Отсечной клапан	-	-	-	-	-	-	-
Поз.	Элемент изделия	Кол-во, шт. для конфигурации						
		100	110	120	130	140	160	
①	Камера	1	1	1	1	1	1	
②	Разъемный фланец	1	1	1	1	1	1	
③	Поплавок	1	1	1	1	1	1	
④	Корпус шкалы	1	1	1	1	1	1	
⑤	Роликовая шкала	1	1	1	1	1	1	
⑥	Экран шкалы	1	1	1	1	1	1	
⑦	Шпилька разъем. фланца	4	4	4	4	4	4	
⑧	Гайка разъем. фланца	8	8	8	8	8	8	
⑨	Уплотнение разъем. фланца	1	1	1	1	1	1	
⑩	Пробка G1/2	1	1	-	-	2	1	
⑪	Клапан G1/2	-	1	1	2	-	1	
⑫	Уплотнение бокового фланца	-	-	-	-	-	-	
⑬	Шпилька бокового фланца	-	-	-	-	-	-	
⑭	Гайка бокового фланца	-	-	-	-	-	-	
⑮	Ответный фланец	-	-	-	-	-	-	
⑯	Отсечной клапан	-	-	-	-	-	-	

Продолжение таблицы 2.8 (позиции – см. рисунок 7.3)

Поз.	Элемент изделия	Кол-во, шт. для конфигурации						
		001	011	021	031	041	051	061
①	Камера	1	1	1	1	1	1	1
②	Разъемный фланец	2	2	2	2	2	2	2
③	Поплавок	1	1	1	1	1	1	1
④	Корпус шкалы	1	1	1	1	1	1	1
⑤	Роликовая шкала	1	1	1	1	1	1	1
⑥	Экран шкалы	1	1	1	1	1	1	1
⑦	Шпилька разъем. фланца	8	8	8	8	8	8	8
⑧	Гайка разъем. фланца	16	16	16	16	16	16	16
⑨	Уплотнение разъем. фланца	2	2	2	2	2	2	2
⑩	Пробка G1/2	-	-	-	-	2	1	1
⑪	Клапан G1/2	-	1	1	2	-	1	1
⑫	Уплотнение бокового фланца	2	2	2	2	2	2	2
⑬	Шпилька бокового фланца	8	8	8	8	8	8	8
⑭	Гайка бокового фланца	16	16	16	16	16	16	16
⑮	Ответный фланец	-	-	-	-	-	-	-
⑯	Отсечной клапан	2	2	2	2	2	2	2
Поз.	Элемент изделия	Кол-во, шт. для конфигурации						
		101	111	121	131	141	161	
①	Камера	1	1	1	1	1	1	
②	Разъемный фланец	1	1	1	1	1	1	
③	Поплавок	1	1	1	1	1	1	
④	Корпус шкалы	1	1	1	1	1	1	
⑤	Роликовая шкала	1	1	1	1	1	1	
⑥	Экран шкалы	1	1	1	1	1	1	
⑦	Шпилька разъем. фланца	4	4	4	4	4	4	
⑧	Гайка разъем. фланца	8	8	8	8	8	8	
⑨	Уплотнение разъем. фланца	1	1	1	1	1	1	
⑩	Пробка G1/2	1	1	-	-	2	1	
⑪	Клапан G1/2	-	1	1	2	-	1	
⑫	Уплотнение бокового фланца	2	2	2	2	2	2	
⑬	Шпилька бокового фланца	8	8	8	8	8	8	
⑭	Гайка бокового фланца	16	16	16	16	16	16	
⑮	Ответный фланец	-	-	-	-	-	-	
⑯	Отсечной клапан	2	2	2	2	2	2	

Продолжение таблицы 2.8 (позиции – см. рисунок 7.3)

Поз.	Элемент изделия	Кол-во, шт. для конфигурации						
		002	012	022	032	042	052	062
①	Камера	1	1	1	1	1	1	1
②	Разъемный фланец	2	2	2	2	2	2	2
③	Поплавок	1	1	1	1	1	1	1
④	Корпус шкалы	1	1	1	1	1	1	1
⑤	Роликовая шкала	1	1	1	1	1	1	1
⑥	Экран шкалы	1	1	1	1	1	1	1
⑦	Шпилька разъем. фланца	8	8	8	8	8	8	8
⑧	Гайка разъем. фланца	16	16	16	16	16	16	16
⑨	Уплотнение разъем. фланца	2	2	2	2	2	2	2
⑩	Пробка G1/2	-	-	-	-	2	1	1
⑪	Клапан G1/2	-	1	1	2	-	1	1
⑫	Уплотнение бокового фланца	2	2	2	2	2	2	2
⑬	Шпилька бокового фланца	8	8	8	8	8	8	8
⑭	Гайка бокового фланца	16	16	16	16	16	16	16
⑮	Ответный фланец	2	2	2	2	2	2	2
⑯	Отсечной клапан	-	-	-	-	-	-	-
Поз.	Элемент изделия	Кол-во, шт. для конфигурации						
		102	112	122	132	142	162	
①	Камера	1	1	1	1	1	1	
②	Разъемный фланец	1	1	1	1	1	1	
③	Поплавок	1	1	1	1	1	1	
④	Корпус шкалы	1	1	1	1	1	1	
⑤	Роликовая шкала	1	1	1	1	1	1	
⑥	Экран шкалы	1	1	1	1	1	1	
⑦	Шпилька разъем. фланца	4	4	4	4	4	4	
⑧	Гайка разъем. фланца	8	8	8	8	8	8	
⑨	Уплотнение разъем. фланца	1	1	1	1	1	1	
⑩	Пробка G1/2	1	1	-	-	2	1	
⑪	Клапан G1/2	-	1	1	2	-	1	
⑫	Уплотнение бокового фланца	2	2	2	2	2	2	
⑬	Шпилька бокового фланца	8	8	8	8	8	8	
⑭	Гайка бокового фланца	16	16	16	16	16	16	
⑮	Ответный фланец	2	2	2	2	2	2	
⑯	Отсечной клапан	-	-	-	-	-	-	

Продолжение таблицы 2.8 (позиции – см. рисунок 7.3)

Поз.	Элемент изделия	Кол-во, шт. для конфигурации						
		003	013	023	033	043	053	063
①	Камера	1	1	1	1	1	1	1
②	Разъемный фланец	2	2	2	2	2	2	2
③	Поплавок	1	1	1	1	1	1	1
④	Корпус шкалы	1	1	1	1	1	1	1
⑤	Роликовая шкала	1	1	1	1	1	1	1
⑥	Экран шкалы	1	1	1	1	1	1	1
⑦	Шпилька разъем. фланца	8	8	8	8	8	8	8
⑧	Гайка разъем. фланца	16	16	16	16	16	16	16
⑨	Уплотнение разъем. фланца	2	2	2	2	2	2	2
⑩	Пробка G1/2	-	-	-	-	2	1	1
⑪	Клапан G1/2	-	1	1	2	-	1	1
⑫	Уплотнение бокового фланца	4	4	4	4	4	4	4
⑬	Шпилька бокового фланца	16	16	16	16	16	16	16
⑭	Гайка бокового фланца	32	32	32	32	32	32	32
⑮	Ответный фланец	2	2	2	2	2	2	2
⑯	Отсечной клапан	2	2	2	2	2	2	2
Поз.	Элемент изделия	Кол-во, шт. для конфигурации						
		103	113	123	133	143	163	
①	Камера	1	1	1	1	1	1	
②	Разъемный фланец	1	1	1	1	1	1	
③	Поплавок	1	1	1	1	1	1	
④	Корпус шкалы	1	1	1	1	1	1	
⑤	Роликовая шкала	1	1	1	1	1	1	
⑥	Экран шкалы	1	1	1	1	1	1	
⑦	Шпилька разъем. фланца	4	4	4	4	4	4	
⑧	Гайка разъем. фланца	8	8	8	8	8	8	
⑨	Уплотнение разъем. фланца	1	1	1	1	1	1	
⑩	Пробка G1/2	1	1	-	-	2	1	
⑪	Клапан G1/2	-	1	1	2	-	1	
⑫	Уплотнение бокового фланца	4	4	4	4	4	4	
⑬	Шпилька бокового фланца	16	16	16	16	16	16	
⑭	Гайка бокового фланца	32	32	32	32	32	32	
⑮	Ответный фланец	2	2	2	2	2	2	
⑯	Отсечной клапан	2	2	2	2	2	2	

Таблица 2.9 – Состав указателя уровня модельной группы ILL-BM-BE16
(позиции – см. рисунок 7.5)

Поз.	Элемент изделия	Кол-во, шт. для конфигурации							
		031	041	051	061	032	042	052	062
①	Камера	1	1	1	1	1	1	1	1
②	Патрубок разъемной муфты ствола	2	2	2	2	2	2	2	2
③	Поплавок	1	1	1	1	1	1	1	1
④	Корпус шкалы	1	1	1	1	1	1	1	1
⑤	Роликовая шкала	1	1	1	1	1	1	1	1
⑥	Экран шкалы	1	1	1	1	1	1	1	1
⑨	Уплотнение разъемной муфты ствола	2	2	2	2	2	2	2	2
⑩	Пробка BSP2	2	2	2	2	2	2	2	2
⑪	Клапан G1/2	2	-	1	1	2	-	1	1
⑯	Отсечной клапан	2	2	2	2	-	-	-	-
⑫	Уплотнение разъемной муфты бокового отвода	2	2	2	2	2	2	2	2
⑰	Гайка разъемной муфты	2	2	2	2	2	2	2	2
⑱	Патрубок разъемной муфты бокового отвода	2	2	2	2	2	2	2	2
⑲	Гайка разъемной муфты бокового отвода	2	2	2	2	2	2	2	2

3. СРОКИ СЛУЖБЫ И ГАРАНТИЙНЫЕ ОБЯЗАТЕЛЬСТВА

Установленный срок службы изделия – 10 лет. Назначенный ресурс – 90000 циклов нагружения. (*)

**Значения показателей надежности действительны при скорости коррозии и эрозии не более 0,02 мм/год*

Гарантийные сроки:

- **Базовая:** 1 год (12 месяцев) со дня отгрузки потребителю с предприятия-поставщика или со дня ввода в эксплуатацию (при наличии акта), но не более 2 лет (24 месяца) с даты изготовления
- **Расширенная:** в соответствии с условиями договора на поставку изделия

ВАЖНО! Гарантия действительна при условии соблюдения изложенных требований к транспортированию, хранению, монтажу и эксплуатации.

ВАЖНО! Гарантийные сроки действительны для корпусных и соединительных деталей при скорости коррозии и эрозии согласно пункту 3, для уплотнений – при эксплуатации в нейтральной для них рабочей и окружающей среде, не приводящих к их износу, трещинообразованию и разрушению.

4. ТРАНСПОРТИРОВАНИЕ И ХРАНЕНИЕ

Указатель уровня предназначен для транспортирования наземным, воздушным и морским видами транспорта в соответствии с правилами, установленными к перевозке ими.

Изделие перевозить при температуре окружающей среды свыше -40 до +40 °С и относительной влажности воздуха не более 70%, хранить в закрытых помещениях при температуре свыше +15 до +25 °С и относительной влажности воздуха не более 70% – в заводской упаковке, избегая чрезмерных ударов и нагрузок на нее, а также появления конденсата на поверхностях изделия. Срок сохраняемости при указанных условиях – 15 лет.

ВНИМАНИЕ! Упаковка является горючим материалом, пожароопасна. При хранении упаковки следует соблюдать правила пожарной безопасности.

При загорании упаковку следует тушить любыми средствами пожаротушения.

При хранении вне заводской упаковки принять меры по защите роликовой шкалы от ударов и деформаций.

5. УТИЛИЗАЦИЯ

При наступлении предельного состояния изделие утилизировать в соответствии с ГОСТ Р 55838 и федеральными законами «Об охране окружающей среды» от 10.01.2002 N 7-ФЗ, «Об отходах производства и потребления» от 24.06.1998 N 89-ФЗ, «Об охране атмосферного воздуха» от 04.05.1999 N 96-ФЗ, а также с соблюдением мер предосторожности (см. разд.7).

Критерии предельного состояния:

- нарушение целостности и износ корпусных и соединительных элементов изделия, влекущие его неработоспособность и/или снижение эксплуатационных характеристик, и неустраняемые заменой этих элементов;
- потеря герметичности разъемных соединений, неустраняемая дополнительной подтяжкой и заменой уплотнений.

6. МЕРЫ ПРЕДОСТОРОЖНОСТИ

Материалы, используемые в изделии и упаковке, при соблюдении условий эксплуатации безопасны, нетоксичны, не представляют вреда для здоровья человека, окружающей среды и имущества.

ОСТОРОЖНО! При длительном воздействии на роликковую шкалу указателей ILL-VM-VE16 температур свыше +150 °С возможно выделение летучих токсичных продуктов термоокислительной деструкции.

При возникновении аварийной или чрезвычайной ситуации, приводящих к повышению температуры (перегрев, пожар и прочее), мероприятия по их устранению необходимо проводить в противогазах марок ПШ-1, ПШ-2, ИП-46 и ИП-48.

Монтаж, испытание, эксплуатацию и ремонт изделия следует осуществлять в соответствии с Федеральными нормами и правилами в области промышленной безопасности "Правила промышленной безопасности опасных производственных объектов, на которых используется оборудование, работающее под избыточным давлением".

При работе с изделием примите меры по защите роликковой шкалы от ударов и деформаций. Не превышайте допустимые показатели рабочего давления и температуры (см. разд.2, таблица 2.1).

Указатель уровня необходимо устанавливать на оборудование:

- в таких его частях, местах расположения и условиях, в которых исключен или сведен к минимуму риск повреждения и разрушения экрана шкалы от механических воздействий;
- в освещенной, легкодоступной для обслуживания зоне.

Указатель уровня, предназначенный для эксплуатации при рабочей температуре свыше +50 °С, необходимо устанавливать на оборудование в таких его частях и местах расположения, в которых исключен или сведен к минимуму риск получения ожога при случайном касании горячих поверхностей.

ОСТОРОЖНО! Используйте защитные приспособления, рукавицы и спецодежду при работе с изделием, нагретым свыше +50 °С.

При эксплуатации изделия необходимо обеспечить такие условия наполнения и опорожнения байпасной камеры, при которых исключён удар поплавка о верх или низ ствола камеры, а также трение о стенки камеры, приводящие к образованию искры.

7. ОСОБЕННОСТИ КОНСТРУКЦИИ И ПРИНЦИП РАБОТЫ

Указатель уровня (см. рисунки 7.3 и 7.5) представляет собой камеру ①, внутри которой размещен поплавок ③, а снаружи установлена роликковая шкала ⑤.

Конструктивно камера выполнена в виде круглой трубы с разрезами на нижнем или обоих концах и двумя боковыми отводами. В зависимости от модельной группы указателя уровня (см. таблицу 2.1) разъемы представляют собой либо фланцевое соединение, либо резьбовую муфту. Разъемы предназначены для установки поплавка в байпасную камеру в процессе сборки и его извлечения при техническом обслуживании изделия.

Указатели уровня модельных групп ILL-BM-B16 / -B40 (см. рисунок 7.3)

На фланцах камеры в зависимости от ее конфигурации (см. таблицу 2.3 и рисунок 2.2) установлены фланцы ②: глухие, с пробками ⑩ или клапанами ⑪. Герметичность фланцевого соединения обеспечивают шпильки ⑦, гайки ⑧ и межфланцевые прокладки ⑨. При этом если конфигурация камеры – полнопроходная (0хх), то фланцевые соединения предусмотрены на верхнем и нижнем концах камеры. Если конфигурация камеры – с нижним разъемом (1хх), то фланцевое соединение предусмотрено только на нижнем конце камеры, а на верхнем – неразъемный колпак с пробкой ⑩ или клапаном ⑪.

Боковые отводы байпасной камеры опционально выполнены одного из типов: открытые фланцы, патрубки под приварку, фланцы с ответными частями под приварку ⑮, фланцы с отсечными клапанами ⑯, фланцы с отсечными клапанами ⑯ и ответными частями под приварку ⑮. Герметичность фланцевых соединений боковых отводов обеспечивают шпильки ⑬, гайки ⑭ и межфланцевые прокладки ⑫.

Указатели уровня модельной группы ILL-BM-BE16 (см. рисунок 7.5)

Резьбовая муфта представляет собой 2 патрубка ② или ⑱, соединенных друг с другом гайкой ⑰ или ⑲. В зависимости от конфигурации байпасной камеры (см. таблицу 2.4 и рисунок 2.3) на разъемных муфтах ствола установлены пробки ⑩: глухие или с клапанами ⑪. Части разъемных муфты боковых отводов, присоединяемые к процессу, опционально выполнены: с внутренней или наружной резьбой BSP, под приварку, с отсечными клапанами ⑯ с внутренней резьбой. Герметичность соединений разъемных муфт обеспечивают гайки ⑰ и ⑲, прокладки ⑨ и ⑫.

Поплавок ③ состоит из тонкостенной оболочки, внутри которой закреплен постоянный магнит. Поплавок свободно расположен внутри трубы камеры ① и способен совершать перемещение вдоль её оси под воздействием выталкивающей силы Архимеда.

Роликовая шкала установлена в корпусе ④ и представляет собой набор двуцветных роликов с магнитами. Ролики имеют возможность вращаться вокруг своих осей. Корпус шкалы закреплен на камере указателя уровня с помощью хомутов. От внешних воздействий шкалу защищает экран ⑥. Корпус также имеет градуированную шкалу с делениями для относительной оценки высоты столба жидкости (не является средством измерения).

Указатель уровня боковыми отводами камеры ① устанавливают на емкость (см. рисунок 7.10). По принципу сообщающихся сосудов уровень жидкости в камере указателя соответствует её уровню в емкости. Для наблюдения за уровнем используют роликовую шкалу. Под воздействием выталкивающей силы поплавков ③ следует за уровнем жидкости. При этом магнитная индукция, создаваемая магнитом поплавок, заставляет вращаться ролики при его поступательном движении. Граница разделения цветов соответствует номинальному уровню жидкости в емкости.

Роликовая шкала является средством визуализации, контроля и относительной оценки уровня жидкости в байпасной камере, и не предназначена для его точного измерения (например, коммерческого учета). При этом нужно учитывать, что между реальным уровнем жидкости и границей разделения цветов на шкале есть разница Δ , которая сохраняет постоянное значение на всем диапазоне шкалы (см. рисунок 7.1). Значение Δ указано в таблице 2.1.

В зависимости от комплектации (см. таблицу 2.2) указатель уровня может быть оснащен магнитострикционным уровнемером (см. рисунки 7.6, 7.7), сигнализаторами уровня (см. рисунок 7.8, 7.9) или термочехлом.

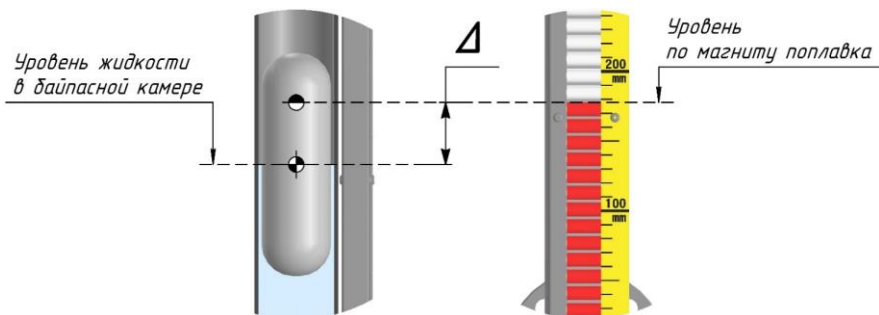


Рисунок 7.1 – Принципиальная схема визуализации уровня

Таблица 7.1 – Присоединительные размеры (см. рисунки 7.2 и 7.4)

ДУ бокового отвода	Размер [мм]									
	D	D1	d	N	a	D2	L	L1	L2	L3
15	95	65	14	4	45°	21,3	40	125	165	200
20	105	75				26,9	42	150	192	205
25	115	85				33,7		165	207	215
32	140	100	18			42,4	44	180	224	225
40	150	110				48,3	47	200	247	235

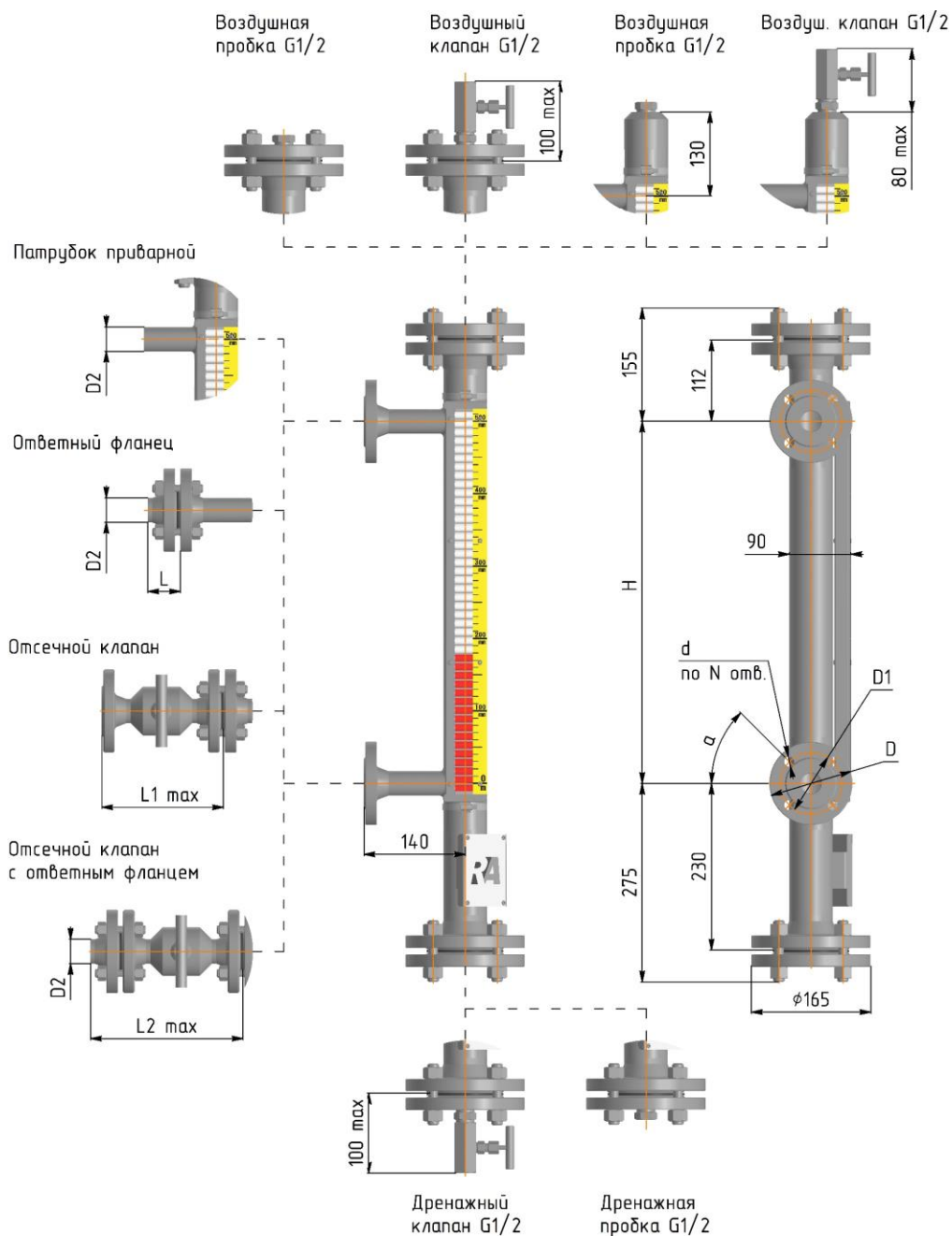


Рисунок 7.2 – Общий вид указателя уровня модельных групп ILL-BM-B16 / -B40

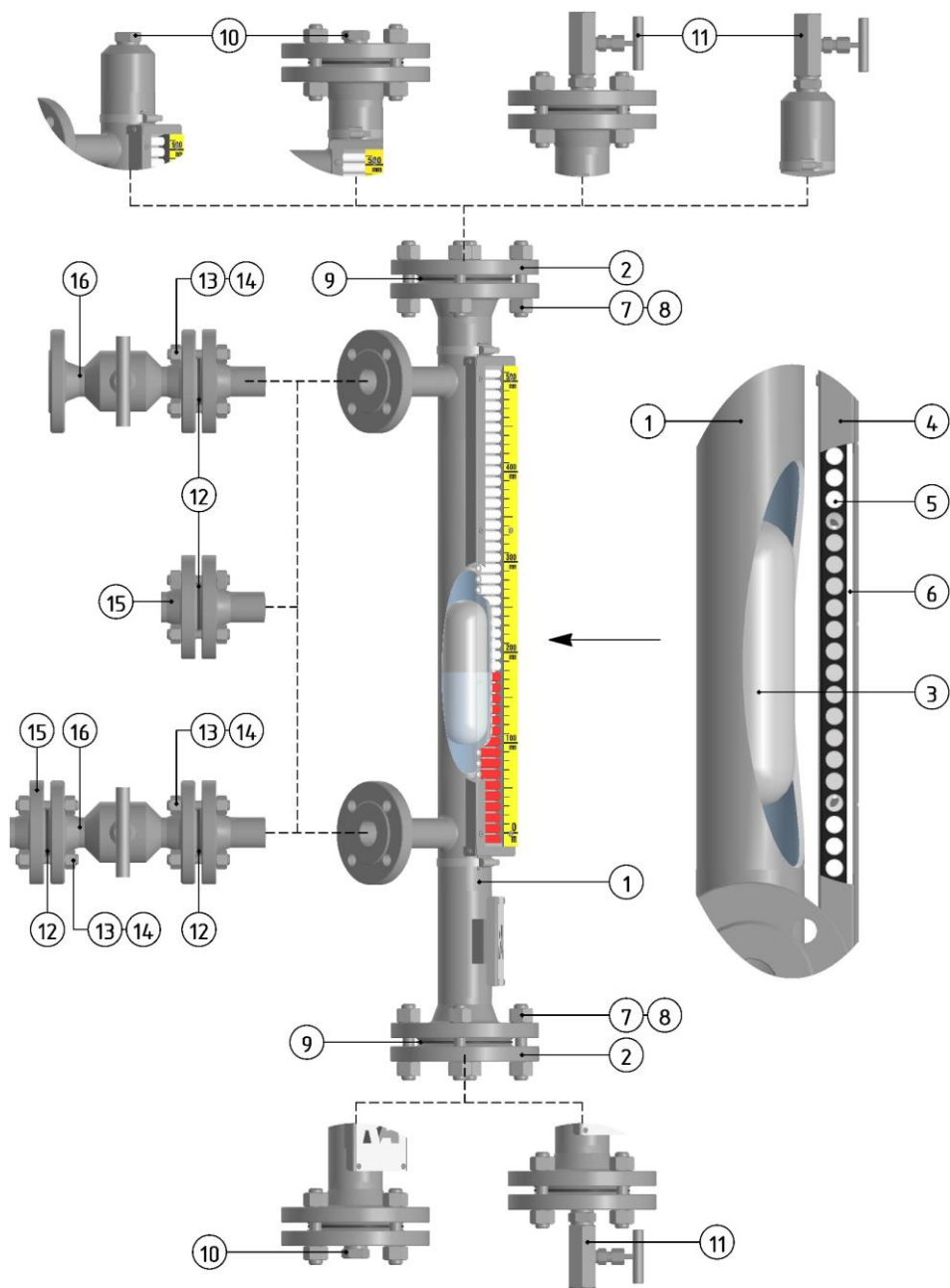


Рисунок 7.3 – Устройство указателя уровня модельных групп ILL-BM-B16 / -B40

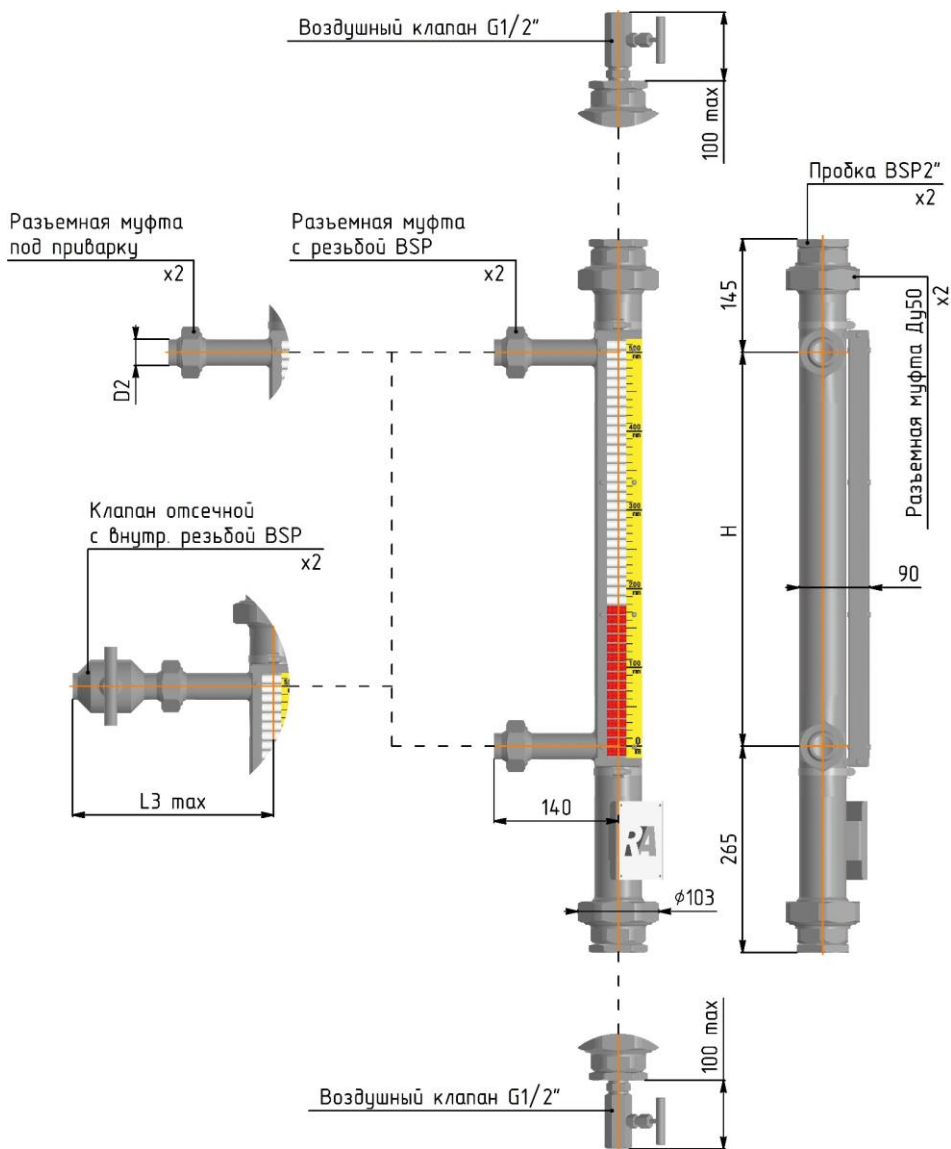


Рисунок 7.4 – Общий вид указателя уровня модельной группы ILL-VM-BE16

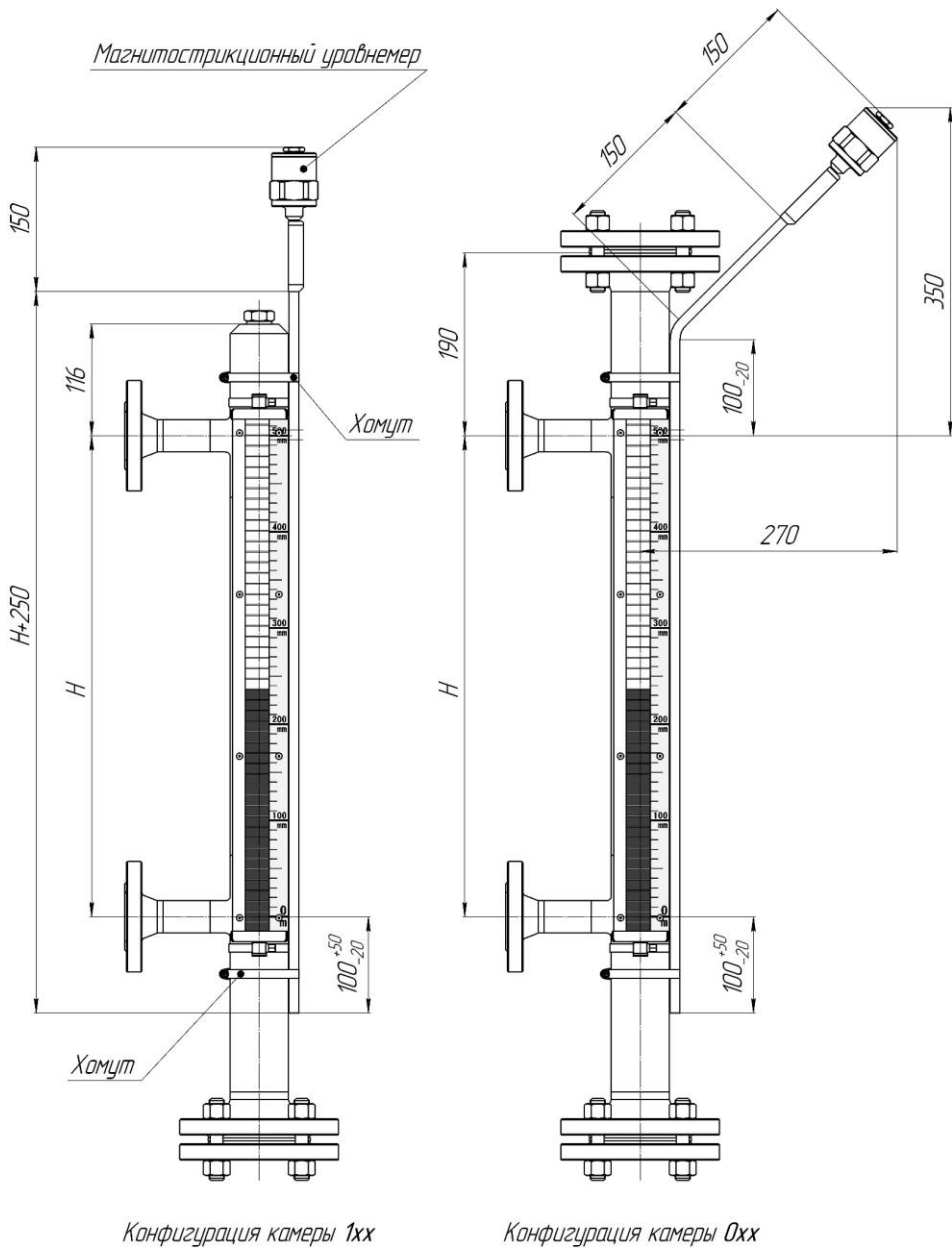


Рисунок 7.6 – Общий вид указателя уровня модельных групп ILL-BM-B16 / -B40 с магнитострикционным уровнемером

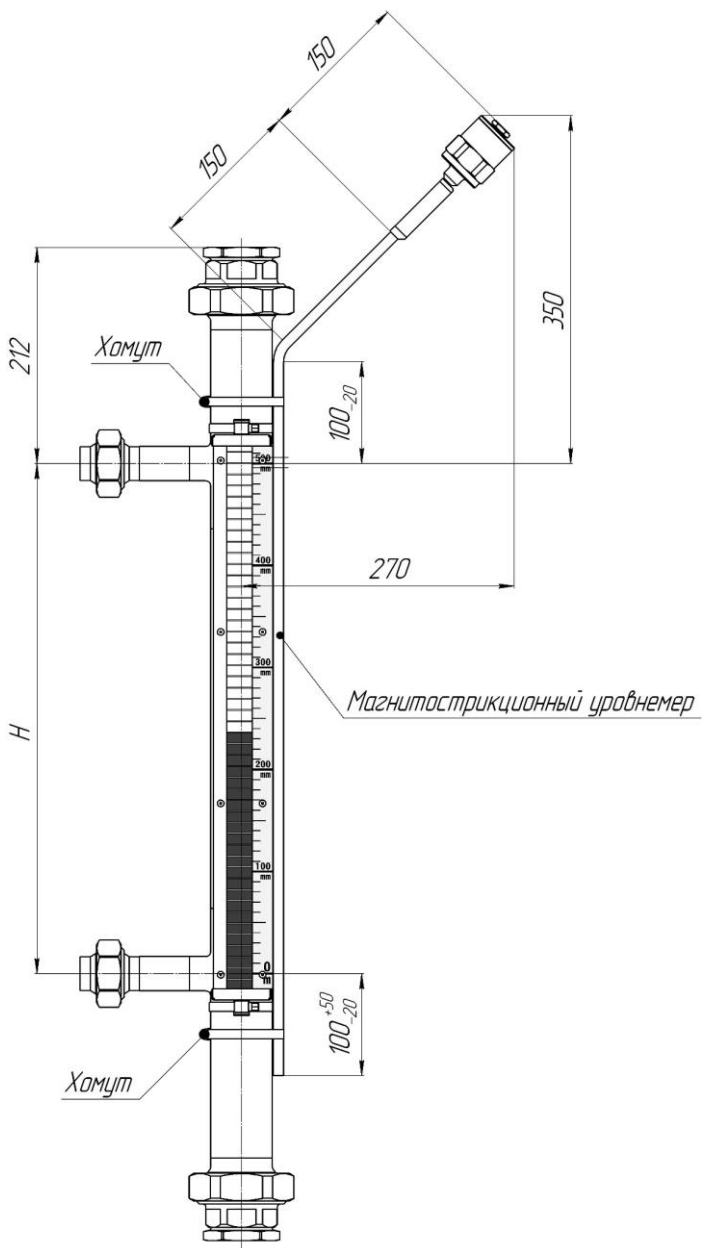


Рисунок 7.7 – Общий вид указателя уровня модельной группы ILL-BM-BE16 с магнитострикционным уровнем

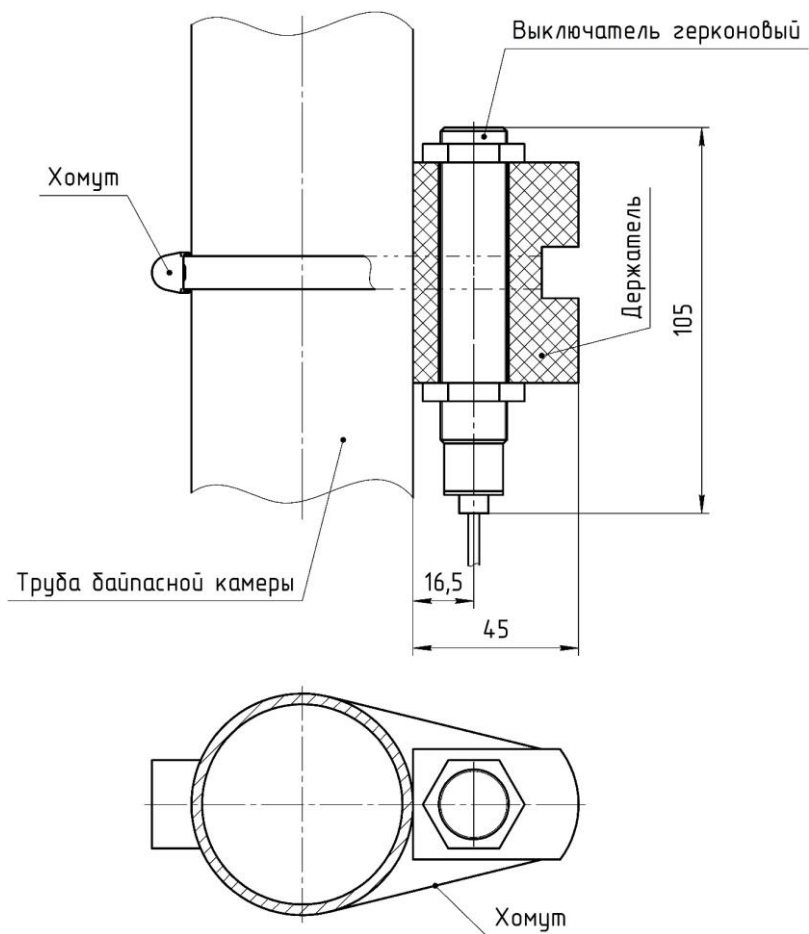


Рисунок 7.8 – Общий вид герконового сигнализатора уровня

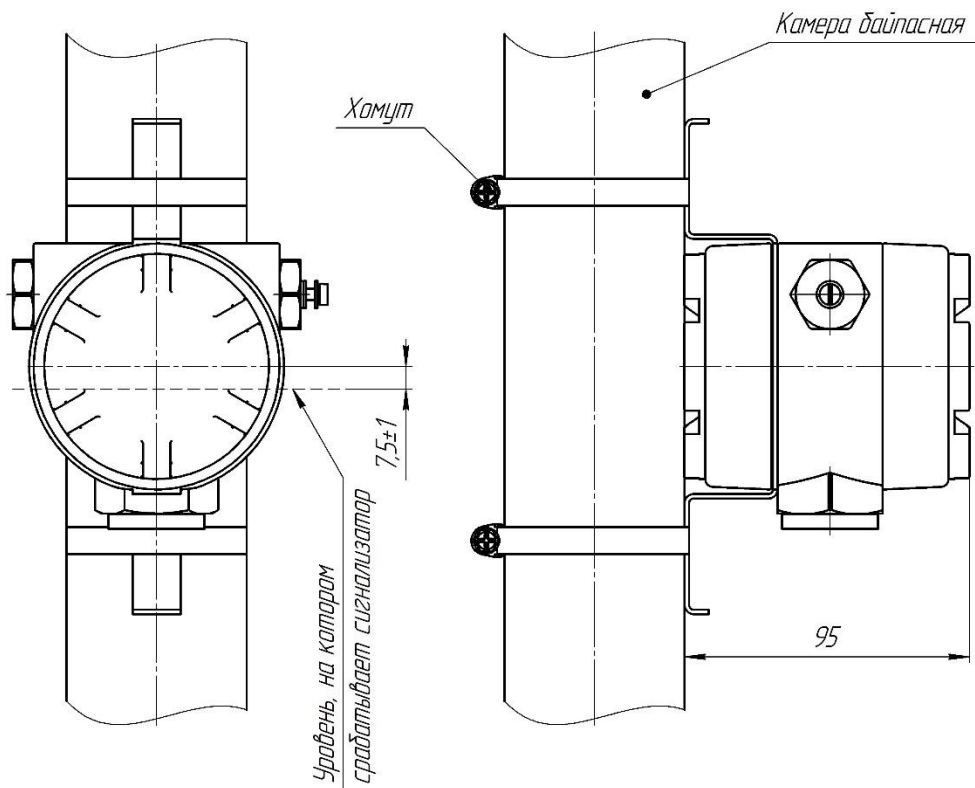
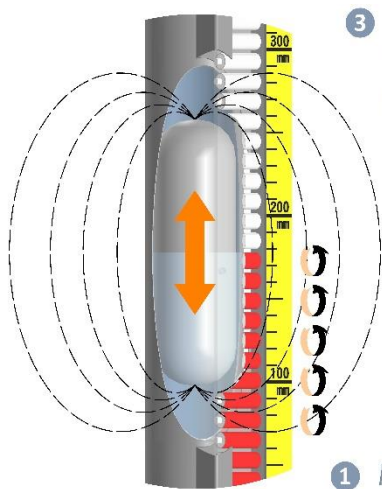
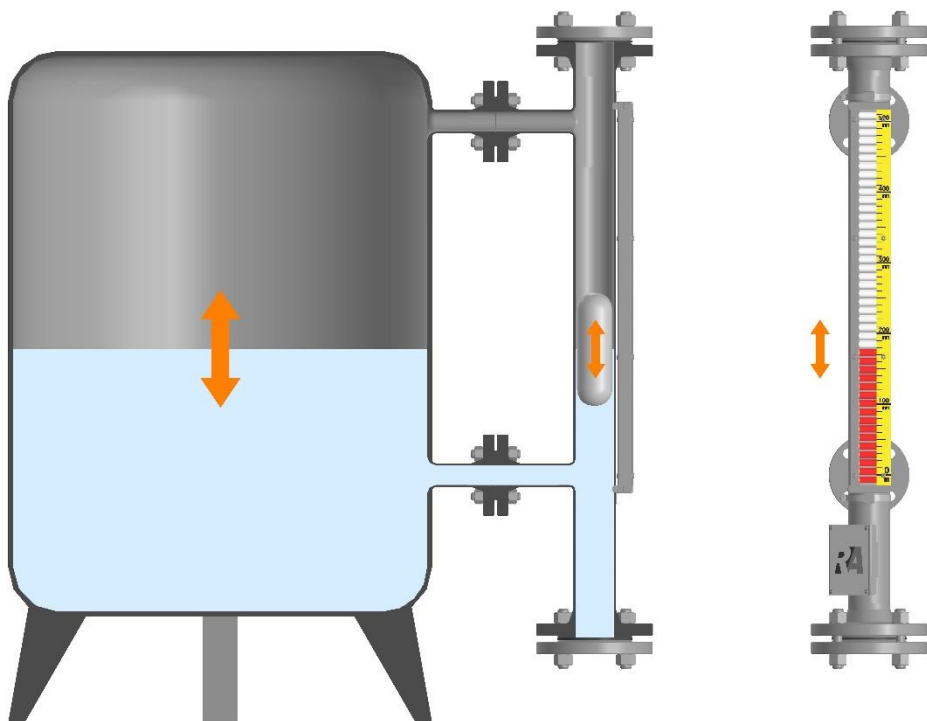


Рисунок 7.9 – Общий вид механического сигнализатора уровня



- 3 Уровень жидкости в емкости соответствует границе разделения цветов
- 2 Магнитное поле вращает двуцветные ролики при поступательном движении поплавка
- 1 Поплавок с магнитом следует за уровнем жидкости в камере

Рисунок 7.10 – Принцип работы указателя уровня

8. ПОДГОТОВКА К РАБОТЕ И МОНТАЖ

Аккуратно распакуйте изделие, проверьте комплектность (см. таблицу 2.2) и маркировку (см. рисунки 1.1 и 1.2), осмотрите на наличие дефектов и повреждений, обратив особое внимание на состояние роликовой шкалы и уплотнительных поверхностей фланцев (не должно быть: трещин, вмятин, деформаций и других повреждений на элементах камеры и шкалы, выбоин на уплотнительных поверхностях присоединительных фланцев). Сборке и монтажу подлежит исправное, полностью укомплектованное изделие.

ВАЖНО! При обнаружении дефектов и неисправностей, пожалуйста, обратитесь к предприятию-изготовителю (единый многоканальный номер для России: 8-800-775-09-57)

Перед монтажом изделия:

- проверьте, соответствуют ли друг другу параметры на табличке и в паспорте указателя уровня (при обнаружении несоответствия обратитесь к предприятию-изготовителю и не допускайте эксплуатацию изделия);
- извлеките транспортные заглушки.

Изделие необходимо монтировать с соблюдением общих правил безопасности и нормативов, установленных на предприятии-потребителе. При отсутствии таких нормативов рекомендуем следовать требованиям Федеральных нормам и правил в области промышленной безопасности "Правила промышленной безопасности опасных производственных объектов, на которых используется оборудование, работающее под избыточным давлением".

1) Если конфигурация вашего изделия имеет присоединение в виде патрубков под приварку, то выполните монтаж изделия в соответствии со сборочным или монтажным чертежом на ваше оборудование.

Если нет утвержденных проектной документацией требований к сварке, то рекомендуем придерживаться параметров, указанных в таблице 8.1

Таблица 8.1 – Рекомендуемые параметры сварки

Способы сварки	<i>РД / ММА</i> (Ручная электродуговая сварка плавящимся электродом)	<i>РАД / TIG</i> (Ручная аргонодуговая сварка неплавящимся электродом с присадочным материалом)
Сварочная проволока ГОСТ 2246-70	-	Св-04Х19Н11М3 Св-08Х19Н10М3Б
Марки электродов ГОСТ 10052-75	Э-07Х19Н11М3Г2Ф Э-08Х19Н10Г2МБ	-
Материал ответной свариваемой детали	10Х17Н13М2Т ГОСТ 5632-2014 / AISI316Ti / DIN EN 10088-1-2014 1.4571, 1.4573	
Сварной шов	СТ ЦКБА 025-2006-С1 / СТ ЦКБА 025-2006-С3 / ГОСТ 16037-80-С2 / ГОСТ 16037-80-С17	

ВНИМАНИЕ! Не рекомендуем приварку изделия к стали со значительно меньшим сопротивлением окислению и сильно отличающимся химическим составом из-за риска возникновения коррозии и непрочаров шва.

1.1) Вариант исполнения сварного шва, а также его параметры должны соответствовать требованиям ГОСТ 34347-2017.

1.2) После приварки сварные швы и околошовные зоны зачистите от окалины механическим или химическим способом, проведите контроль качества сварного соединения в соответствии с правилами и нормами, установленными к оборудованию, с которым эксплуатируется изделие.

2) Если конфигурация вашего изделия имеет присоединение в виде фланцев, то установите изделие на ответные фланцы емкости, используя уплотнительные прокладки, шпильки и гайки (не входят в комплект поставки указателя уровня).

Затяните присоединения с моментом затяжки, достаточным для обеспечения герметичности, но не превышающем величины, полученной расчетами и указанной в нормативных документах на ваше оборудование.

- Затяжку гаек фланцевого соединения следует производить согласно установленным требованиям проектной документации и/или нормативных документов на проведение работ подобного рода. При отсутствии таких указаний следуйте рекомендациям ниже.
- Затяжку гаек фланцевого соединения следует выполнять равномерно в 3...4 подхода в последовательности «крест-накрест» (см. рис. 8.1). В качестве последней операции рекомендуем затяжку по кругу.

- Из-за релаксации материала прокладок в течение первых суток может понадобиться подтяжка гаек для ее компенсации (как правило, 10% от первичного момента затяжки).
- Кроме того, при использовании прокладок необходимо учитывать температурные деформации при нагреве изделия, что также может потребовать дополнительной подтяжки соединения во время первичной эксплуатации.

ВНИМАНИЕ! После затяжки фланцевого соединения и последующей разборки не рекомендуем повторно использовать те же прокладки, их следует заменить на новые при очередной сборке.

- 3) Если конфигурация вашего изделия имеет присоединение в виде разъемных муфт, то сначала разберите их. Затем установите части, предназначенные для подключения к процессу, на ответные части емкости. После этого подсоедините указатель уровня, затянув гайки с моментом достаточным для обеспечения герметичности.
- 4) После сборки и монтажа указателя уровня необходимо проверить герметичность соединений – см. раздел 9.

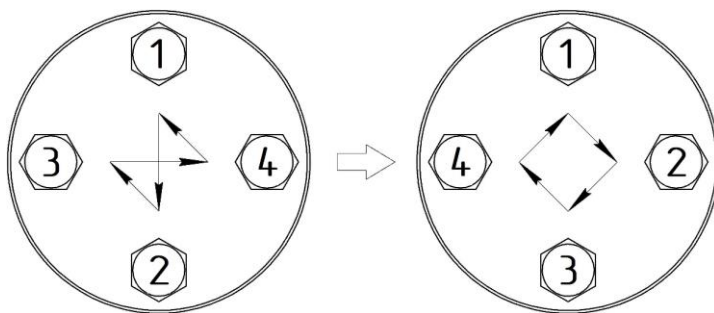


Рисунок 8.1 – Схема затяжки гаек фланцевого соединения

9. ПРОВЕРКА ГЕРМЕТИЧНОСТИ СОЕДИНЕНИЙ

Соблюдайте меры предосторожности при испытании изделия (см. раздел 6).

Испытание на герметичность соединений следует проводить в соответствии с методиками и нормативами, утвержденными на предприятии-потребителе, в отношении оборудования, с которым эксплуатируется изделие.

При положительных результатах испытаний на герметичность соединений подготовьте изделие к эксплуатации.

ВАЖНО! Если утечки в указателе не удалось устранить, свяжитесь с техническими специалистами предприятия-изготовителя.

10. ЭКСПЛУАТАЦИЯ ИЗДЕЛИЯ

Эксплуатации подлежит исправное изделие, испытанное на герметичность соединений.

Контроль уровня жидкости

Для снятия показаний уровня жидкости в изделии необходимо заполнить внутреннюю полость камеры рабочей средой и визуально определить местоположение границы разделения цветов роликовой шкалы – высота нижней цветной полосы на шкале будет соответствовать номинальному уровню заполнения в емкости.

Отбор проб

Для отбора проб необходимо отвинтить пробку ⑩ нижнего разъема или открыть установленный на ее место клапан ⑪.

ОСТОРОЖНО! При отвинчивании пробки и открытии клапана под давлением возможно образование струи.

ЗАПРЕЩЕНО находится в зоне действия струи!

Очистка внутренних полостей

Для очистки внутренних полостей указателя уровня продувкой сжатым воздухом или промыванием раствором необходимо:

- перекрыть отсечные клапаны (при наличии);
- отвинтить пробки ⑩ или открыть клапаны ⑪ на верхнем и нижнем разъемах;
- подсоединить в резьбовые гнезда штуцеры нагнетательной и спускной линий; выполнить процедуры по очистке;
- если конфигурация вашего изделия не предполагает наличие пробок и клапанов, то необходимо полностью разобрать разъемные соединения низа и при необходимости верха камеры, после чего извлечь поплавков и провести процедуры по очистке.

11. ТЕХНИЧЕСКОЕ ОБСЛУЖИВАНИЕ И РЕМОНТ

При проведении технического обслуживания (ТО) и ремонта необходимо соблюдать меры предосторожности и технику безопасности (см. раздел 6).

ВНИМАНИЕ! ЗАПРЕЩЕНО проводить разборку и ремонт изделия, находящегося под избыточным давлением, и (или) нагретого до температуры выше +50°C, во избежание травм и поломок.

ТО должно включать следующие мероприятия:

- 1) в конце каждой смены осмотр изделия на наличие утечек в соединениях и через материал камеры, внешних повреждений и дефектов;
- 2) не реже, чем 1 раз в 6 месяцев выполнять 1 цикл открытия/закрытия клапанов (при наличии);
- 3) не реже, чем 1 раз в 12 месяцев, осмотр разборных соединений и при необходимости замену уплотнительных и крепежных элементов;
- 4) по мере необходимости очистку внутренних полостей изделия.

Разборку-сборку изделия при ТО и ремонте необходимо проводить в следующей последовательности:

- 1) сбросьте давление и слейте жидкость из емкости или перекройте запорную арматуру между указателем и резервуаром при ее наличии;

ВНИМАНИЕ! Если емкость находится под избыточным давлением, перекрытие запорной арматуры не приведет к устранению избыточного давления в указателе уровня. Для его стравливания используйте клапаны или пробку.

При спуске давления ЗАПРЕЩЕНО находиться в зоне действия струи

- 2) если подключение указателя к емкости осуществлено разборными соединениями, ослабьте их и демонтируйте изделие в сборе;
- 3) если подключение указателя к емкости осуществлено на приварные отводы без разборных соединений, то разборку изделия следует проводить на емкости;
- 4) разберите нижний и при наличии верхний разъемы;
- 5) извлеките уплотнительные прокладки, крепежные детали и поплавков;
- 6) очистите детали от грязи и рабочей жидкости, осмотрите на наличие повреждений и дефектов;
- 7) замените изношенные или поврежденные детали, утилизировав их в соответствии с требованиями раздела 5;
- 8) проведите сборку изделия в обратной последовательности;

ВАЖНО! Роликовая шкала не предназначена для разборки. Если необходима замена элементов шкалы, пожалуйста, обратитесь к предприятию-изготовителю
(единый многоканальный номер для России: 8-800-775-09-57)

12. УСТРАНЕНИЕ НЕПОЛАДОК

Неисправность	Возможная причина	Способ устранения
Утечки в разъемном соединении при подаче среды	Недостаточная затяжка соединения	Затянуть гайки
	Повреждена уплотнительная прокладка	Заменить прокладку
Утечки в разъемном соединении после продолжительной эксплуатации	Износ уплотнительной прокладки	
	Износ уплотнительных поверхностей	
	Материал прокладок не соответствует параметрам технологического процесса	Проверить параметры рабочей среды и правильность подбора материалов указателя
Утечки в резьбовых соединениях пробки или клапана	Ослабла затяжка резьбового соединения	Затянуть соединение
	Износ уплотнения резьбы	Заменить уплотнение
	Материал уплотнения не соответствует параметрам технологического процесса	Проверить параметры рабочей среды и правильность подбора материала уплотнителя
Утечки или каплеобразование через материал камеры	Износ камеры	Полностью заменить изделие
	Повреждение камеры из-за внешних воздействий или превышения допустимого избыточного давления	
Роликовая шкала не показывает изменение уровня	Поплавок целый, но не двигается	Очистить внутренние полости камеры
	Герметичность (целостность) поплавка нарушена	Заменить поплавок
	Размагничивание из-за действия температур, выходящих за пределы допустимых значений	Заменить шкалу и поплавков
	Ролики примерзли при замерзании конденсата	Отогреть и просушить изделие

13. СВИДЕТЕЛЬСТВО О ПРОВЕДЕННЫХ ИСПЫТАНИЯХ

Указатель уровня жидкости байпасный магнито-поплавковый

ILL-ВМ- _____

Завод. No. _____

подвергнут приемо-сдаточным испытаниям в соответствии с методикой АПНД.494520.000 ПМ и техническими условиями АПНД.494520.000 ТУ:

- гидравлическим испытаниям на герметичность соединений относительно внешней среды давлением _____ МПа с выдержкой 3 мин;
- испытаниям на работоспособность роликовой шкалы 3 циклами наработки.

По результатам испытаний падение давления, каплеобразование, видимые утечки и непроворот флажков отсутствуют.

О проведенных испытаниях в журнале регистрации испытаний сделана учетная запись № _____

Камера (корпус) указателя уровня подвергнута приемо-сдаточным испытаниям в соответствии с методикой АПНД.494520.000 ПМ и техническими условиями АПНД.494520.000 ТУ:

- гидравлическим испытаниям на прочность и плотность материала давлением _____ МПа с выдержкой 3 мин;
- визуальному и измерительному контролю сварных швов по ГОСТ 16037-80 и ГОСТ 32569-2013;
- капиллярной цветной дефектоскопии сварных швов по ГОСТ 18442-80;
- радиографической дефектоскопии сварных швов по ГОСТ 7512-82.

По результатам испытаний падение давления, каплеобразование, видимые утечки и непроворот флажков отсутствуют.

О проведенных испытаниях в журнале регистрации испытаний сделана учетная запись № _____

Дата свидетельства: _____

ОТК _____

14. СВИДЕТЕЛЬСТВО О ПРИЕМКЕ И УПАКОВЫВАНИИ

Указатель уровня жидкости байпасный магнито-поплавковый

ILL-BM- _____

Завод. No. _____

изготовлен и упакован в соответствии с действующей нормативно-технической документацией и признан годным для эксплуатации.

Дата приемки: _____ ОТК _____

15. ДВИЖЕНИЕ ИЗДЕЛИЯ ПРИ ЭКСПЛУАТАЦИИ

Дата установки	Место установки	Дата демонтажа	Наработка		Причина демонтажа	ФИО и подпись ответственного лица
			с начала эксплуатации	после последнего ремонта		

16. УЧЕТ ТЕХНИЧЕСКОГО ОБСЛУЖИВАНИЯ

Дата ТО	Вид ТО	Наработка		ФИО и подпись		Примеч.
		с начала эксплуатации	после последнего ремонта	Лица, выполнившего работы	Лица, принявшего работы	