

ПАСПОРТ

Наименование:
Индуктивные датчики положения
серии **Akusense TR**



Индуктивные датчики положения серии Akusense TR

Обозначение:

Описание:

Индуктивный датчик положения серии TR, -25...+75 °С, IP67

1. Принцип работы

Принцип работы индуктивного датчика положения основывается на взаимодействии магнитного поля катушки индуктивности и металлических объектов. При подаче питающего напряжения на устройство происходит возбуждение колебательного контура, который генерирует электромагнитное поле. При попадании в поле предмета из металла появляются индуцированные токи, которые снижают колебания. Изменение уровня колебаний фиксируется встроенным компаратором, который активирует выходную цепь датчика. При пропадании металлического объекта из зоны действия устройства, выходная цепь переходит в исходное состояние.

2. Применение

Бесконтактный принцип действия, простая и одновременно надежная электрическая схема делают индуктивные выключатели отличным решением для множества промышленных задач. Они очень редко выходят из строя, наличие различных неметаллических примесей и загрязнений в окружающей среде не влияют на их работоспособность. Поэтому приборы активно применяют в следующих промышленных направлениях:

- химия;
- нефтехимия;
- топливные предприятия;
- зерновые терминалы;
- пищевая промышленность;
- машиностроение;
- станкостроение и многое другое.

Датчик положения можно применять для осуществления контроля:

- крайних положений клапанов и задвижек;
- закрытия дверей и ограждений особо опасных зон;
- металлических объектов на конвейерной ленте;
- целостности предметов из металла;
- сбегающей ленты;
- стартовой позиции станочного оборудования;
- целостности цепи и многого другого.

3. Технические характеристики

Датчики индуктивные трехпроводные постоянного тока TR с кабелем 2м

Модель	TRF6.5-1.5NO TRF6.5-1.5PO TRF6.5-1.5NC TRF6.5-1.5PC	TRF08-1.5NO TRF08-1.5PO TRF08-1.5NC TRF08-1.5PC	TRF12-02NO TRF12-02PO TRF12-02NC TRF12-02PC	TRF18-05NO TRF18-05PO TRF18-05NC TRF18-05PC	TRF30-10NO TRF30-10PO TRF30-10NC TRF30-10PC
Монтаж	Заподлицо				
Размер	Ø6,5	M8	M12	M18	M30
Расстояние срабатывания	1,5мм±10%	1,5мм±10%	2мм±10%	5мм±10%	10мм±10%
Тип выхода	NPN или PNP (NPN для NO,NC и PNP для PO,PC)				
Режим работы	НО или НЗ (НО для NO,PO и НЗ для NC,PC)				
Материал корпуса	Нержавеющая сталь		Латунь никелированная		
Питание	10...30V DC±10%				
Ток нагрузки, max.	150 мА				
Потребление тока	<10мА				
Ток утечки	<0,01 мА				
Падение напряжения	<1,5В	<2В			
Защита	От короткого замыкания				
Частота срабатывания	2кГц	1,5кГц	1кГц	300Гц	
Гистерезис	<15%				
Точность	<1%				
Температура эксплуатации	-25°С...75 °С				

3. Технические характеристики (продолжение)

Датчики индуктивные трехпроводные постоянного тока TR с кабелем 2м

Модель	TRF6.5-1.5NO TRF6.5-1.5PO TRF6.5-1.5NC TRF6.5-1.5PC	TRF08-1.5NO TRF08-1.5PO TRF08-1.5NC TRF08-1.5PC	TRF12-02NO TRF12-02PO TRF12-02NC TRF12-02PC	TRF18-05NO TRF18-05PO TRF18-05NC TRF18-05PC	TRF30-10NO TRF30-10PO TRF30-10NC TRF30-10PC
Материал чувствительной поверхности	PBT				
Степень защиты	IP67				
Подключение	3-проводный кабель 2 м				

Модель	TRN6.5-02NO TRN6.5-02PO TRN6.5-02NC TRN6.5-02PC	TRN08-02NO TRN08-02PO TRN08-02NC TRN08-02PC	TRN12-04NO TRN12-04PO TRN12-04NC TRN12-04PC	TRN18-08NO TRN18-08PO TRN18-08NC TRN18-08PC	TRN30-15NO TRN30-15PO TRN30-15NC TRN30-15PC
Монтаж	Выступающий				
Размер	Ø6,5	M8	M12	M18	M30
Расстояние срабатывания	2мм±10%	2мм±10%	4мм±10%	8мм±10%	15мм±10%
Тип выхода	NPN или PNP (NPN для NO,NC и PNP для PO,PC)				
Режим работы	НО или НЗ (НО для NO,PO и НЗ для NC,PC)				
Материал корпуса	Нержавеющая сталь		Латунь никелированная		
Питание	10...30V DC±10%				
Ток нагрузки, max.	150 мА				
Потребление тока	<10мА				
Ток утечки	<0,01 мА				

3. Технические характеристики (продолжение)

Датчики индуктивные трехпроводные постоянного тока TR с кабелем 2м

Модель	TRN6.5-02NO	TRN08-02NO	TRN12-04NO	TRN18-08NO	TRN30-15NO
	TRN6.5-02PO	TRN08-02PO	TRN12-04PO	TRN18-08PO	TRN30-15PO
	TRN6.5-02NC	TRN08-02NC	TRN12-04NC	TRN18-08NC	TRN30-15NC
	TRN6.5-02PC	TRN08-02PC	TRN12-04PC	TRN18-08PC	TRN30-15PC
Гистерезис	<15%				
Точность	<1%		<5%	<1%	
Температура эксплуатации	-25°C...75 °C				
Материал чувствительной поверхности	PBT				
Степень защиты	IP67				
Подключение	3-проводный кабель 2 м				

Датчики индуктивные трехпроводные постоянного тока серии TR с разъемом

Модель	TRF08-1.5NO-E1	TRF12-02NO-E2	TRF18-05NO-E2	TRF30-10NO-E2
	TRF08-1.5PO-E1	TRF12-02PO-E2	TRF18-05PO-E2	TRF30-10PO-E2
	TRF08-1.5NC-E1	TRF12-02NC-E2	TRF18-05NC-E2	TRF30-10NC-E2
	TRF08-1.5PC-E1	TRF12-02PC-E2	TRF18-05PC-E2	TRF30-10PC-E2
Монтаж	Заподлицо			
Размер	M8	M12	M18	M30
Расстояние срабатывания	1,5мм±10%	2мм±10%	5мм±10%	10мм±10%
Тип выхода	NPN или PNP (NPN для NO,NC и PNP для PO,PC)			
Режим работы	НО или НЗ (НО для NO,PO и НЗ для NC,PC)			
Материал корпуса	Нержавеющая сталь	Латунь никелированная		
Питание	10...30V DC±10%			
Ток нагрузки, max.	150 мА			

3. Технические характеристики (продолжение)

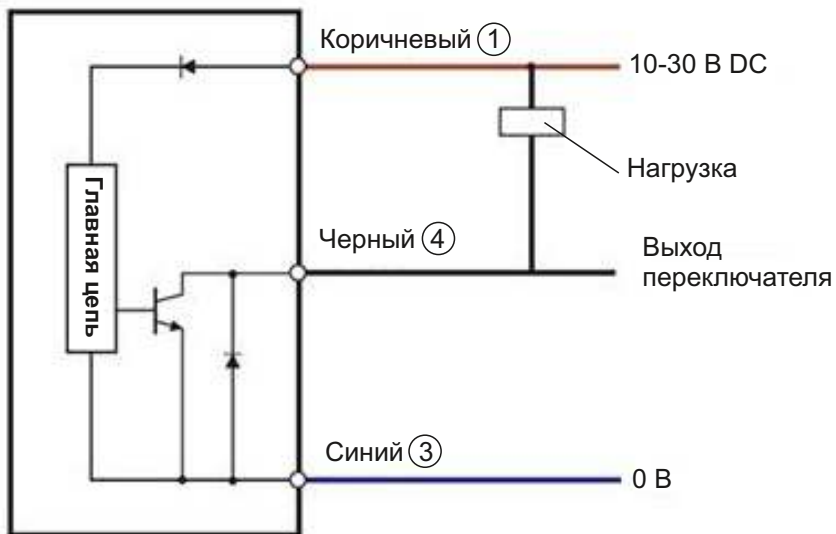
Модель	TRF08-1.5NO-E1 TRF08-1.5PO-E1 TRF08-1.5NC-E1 TRF08-1.5PC-E1	TRF12-02NO-E2 TRF12-02PO-E2 TRF12-02NC-E2 TRF12-02PC-E2	TRF18-05NO-E2 TRF18-05PO-E2 TRF18-05NC-E2 TRF18-05PC-E2	TRF30-10NO-E2 TRF30-10PO-E2 TRF30-10NC-E2 TRF30-10PC-E2
Защита	От короткого замыкания			
Частота срабатывания	1,5кГц	2кГц	1кГц	300Гц
Гистерезис	<15%			
Точность	<1%			
Температура эксплуатации	-25°C...75 °C			
Материал чувств-ной поверхности	PBT			
Степень защиты	IP67			
Подключение	Разъем M8 3pin	Разъем M12 4pin		
Модель	TRN08-02NO-E1 TRN08-02PO-E1 TRN08-02NC-E1 TRN08-02PC-E1	TRN12-04NO-E2 TRN12-04PO-E2 TRN12-04NC-E2 TRN12-04PC-E2	TRN18-08NO-E2 TRN18-08PO-E2 TRN18-08NC-E2 TRN18-08PC-E2	TRN30-15NO-E2 TRN30-15PO-E2 TRN30-15NC-E2 TRN30-15PC-E2
Монтаж	Выступающий			
Размер	M8	M12	M18	M30
Расстояние срабатывания	2мм±10%	4мм±10%	8мм±10%	15мм±10%
Тип выхода	NPN или PNP (NPN для NO,NC и PNP для PO,PC)			
Режим работы	НО или НЗ (НО для NO,PO и НЗ для NC,PC)			
Материал корпуса	Нержавеющая сталь	Латунь никелированная		
Питание	10...30V DC±10%			
Ток нагрузки, max.	150 мА			
Потребление тока	<10мА			

3. Технические характеристики (продолжение)

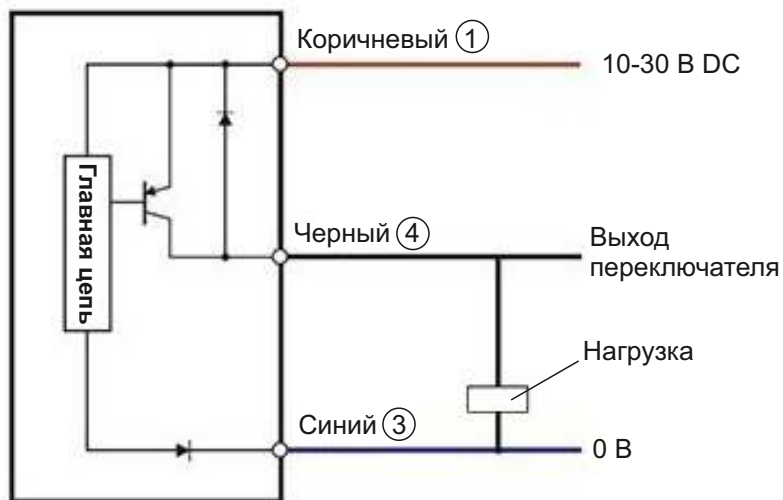
Модель	TRN08-02NO-E1 TRN08-02PO-E1 TRN08-02NC-E1 TRN08-02PC-E1	TRN12-04NO-E2 TRN12-04PO-E2 TRN12-04NC-E2 TRN12-04PC-E2	TRN18-08NO-E2 TRN18-08PO-E2 TRN18-08NC-E2 TRN18-08PC-E2	TRN30-15NO-E2 TRN30-15PO-E2 TRN30-15NC-E2 TRN30-15PC-E2
Ток утечки	<0,01 мА			
Падение напряжения	<1,5В			
Защита	От короткого замыкания			
Частота срабатывания	1кГц		500Гц	150Гц
Гистерезис	<15%			
Точность	<1%			
Температура эксплуатации	-25°С...75 °С			
Материал чувствительной поверхности	РВТ			
Степень защиты	IP67			
Подключение	Разъем М8 3pin	Разъем М12 4pin		

4. Схема подключения

Выход NPN



Выход PNP



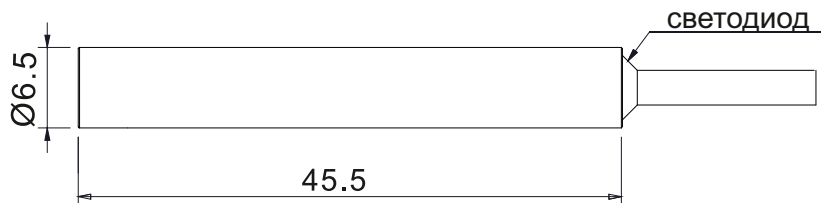
5. Безопасность

- Убедитесь, что напряжение источника питания соответствует номинальному напряжению датчика.
- Датчик находится в рабочем режиме не ранее, чем через 100 мс после подачи питания.
- При использовании разных источников питания датчики и нагрузки сначала включите датчик.
- При отключении сначала отключите питание нагрузки, а затем отключите питание датчика.
- При монтаже не подвергайте датчик сильным механическим воздействиям во избежание порчи.
- Не используйте спирт, другие органические растворители для очистки.
- Не используйте в агрессивной или взрывоопасной среде.
- Не использовать в среде нефтепродуктов, масел.
- Не использовать при высокой влажности среды.
- Не используйте под прямыми солнечными лучами.
- Не используйте в средах с характеристиками, за пределами номинальных.
- Не разбирайте и не модифицируйте датчик.

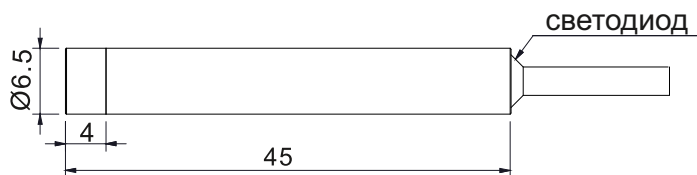
6. Габаритные размеры

Ø6,5

TRF6.5-1.5 □ □



TRN6.5-02 □ □

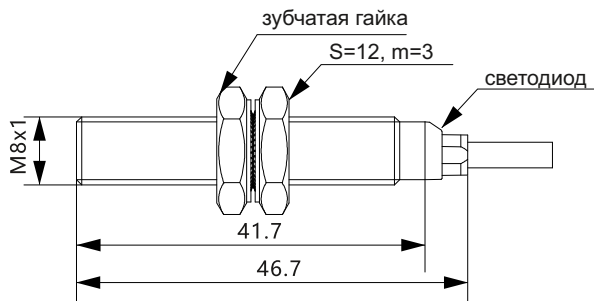


* Все размеры указаны в мм (если иное не указано дополнительно)

6. Габаритные размеры (продолжение)

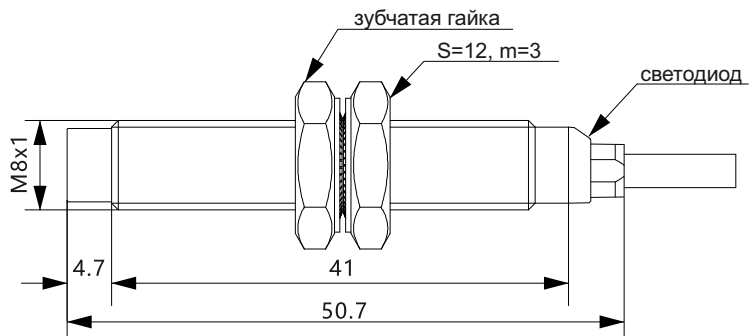
M8

TRF08-1.5



S - размер под ключ
m - высота гайки

TRN08-02



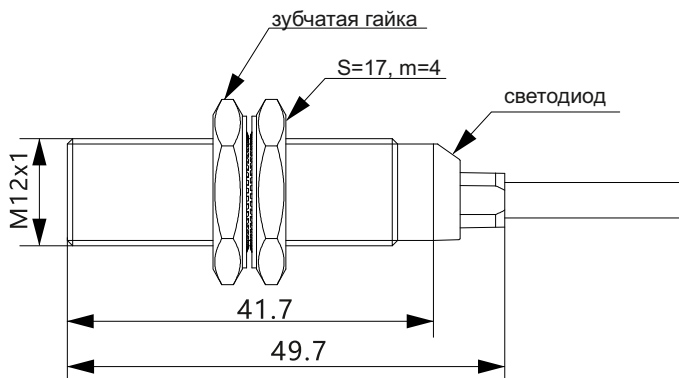
S - размер под ключ
m - высота гайки

* Все размеры указаны в мм (если иное не указано дополнительно)

6. Габаритные размеры (продолжение)

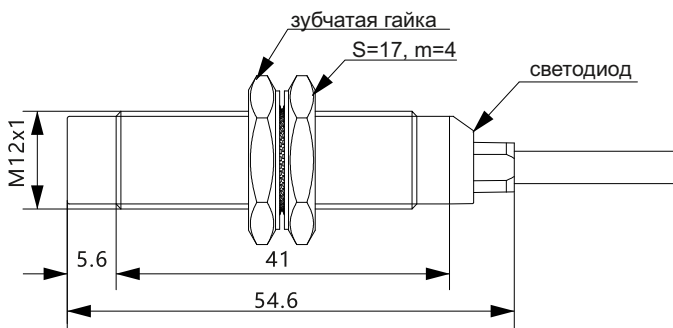
M12

TRF12-02



S - размер под ключ
m - высота гайки

TRN12-04



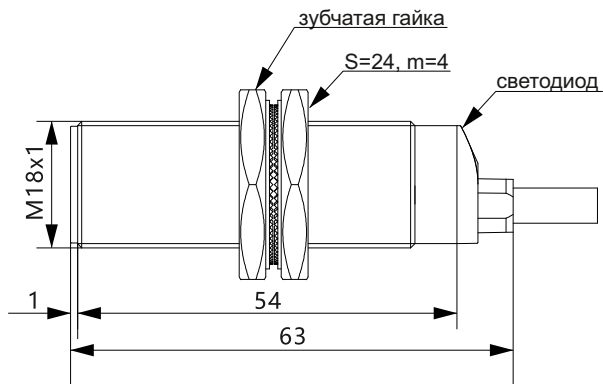
S - размер под ключ
m - высота гайки

* Все размеры указаны в мм (если иное не указано дополнительно)

6. Габаритные размеры (продолжение)

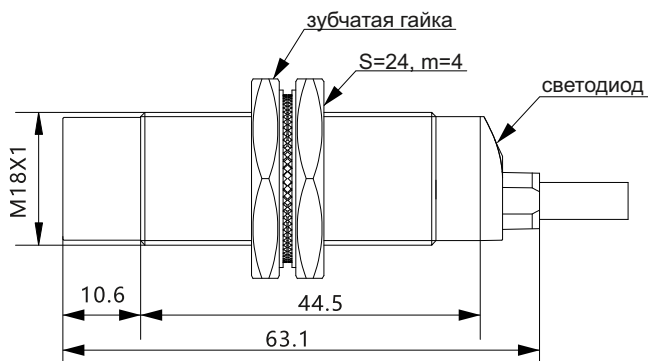
M18

TRF18-05 □ □



S - размер под ключ
m - высота гайки

TRN18-08 □ □



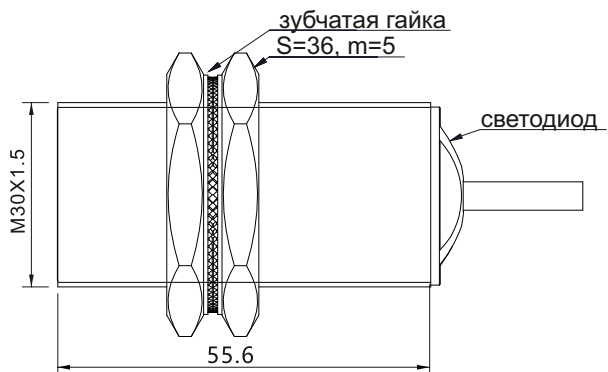
S - размер под ключ
m - высота гайки

* Все размеры указаны в мм (если иное не указано дополнительно)

6. Габаритные размеры (продолжение)

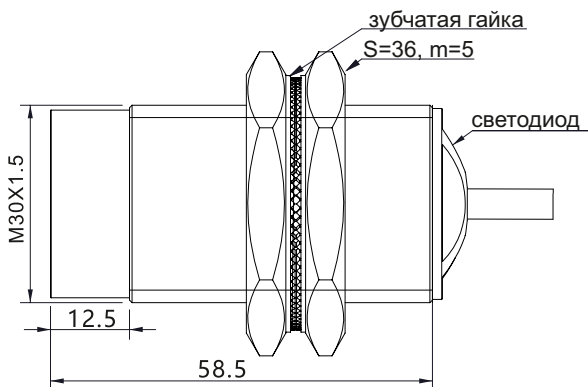
M30

TRF30-10



S - размер под ключ
m - высота гайки

TRN30-15



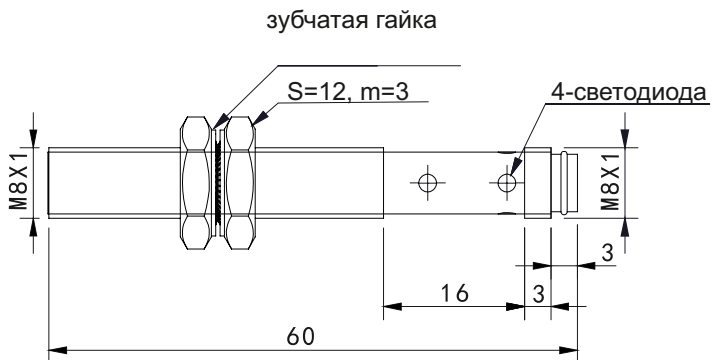
S - размер под ключ
m - высота гайки

* Все размеры указаны в мм (если иное не указано дополнительно)

6. Габаритные размеры (продолжение)

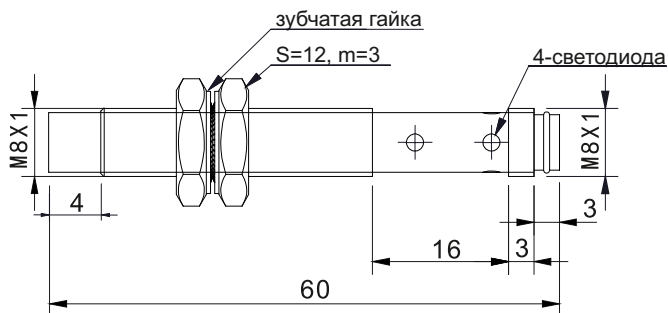
M8

TRF08-1.5□□-E1

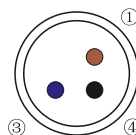


S - размер под ключ
m - высота гайки

TRN08-02□□-E1



S - размер под ключ
m - высота гайки



M8 3 Pin

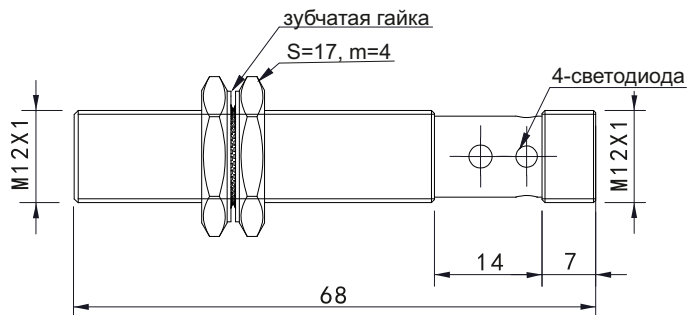
- 1-коричневый
- 2-нет
- 3-синий
- 4-черный

* Все размеры указаны в мм (если иное не указано дополнительно)

6. Габаритные размеры (продолжение)

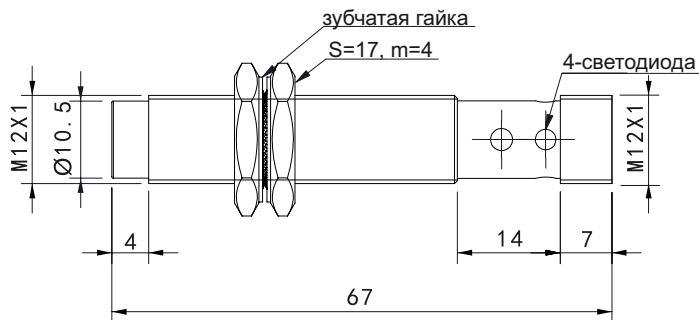
M12

TRF12-02□□-E2

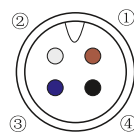


S - размер под ключ
m - высота гайки

TRN12-04□□-E2



S - размер под ключ
m - высота гайки



M12 4 Pin

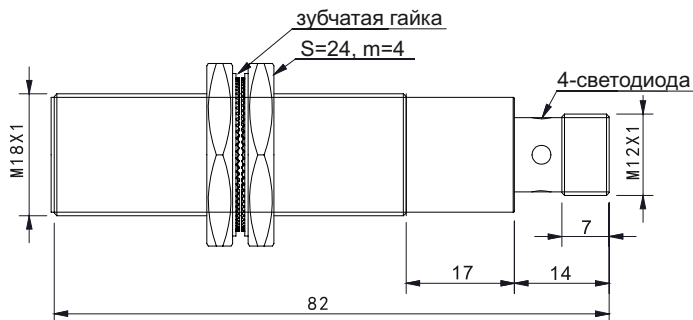
- 1-коричневый
- 2-белый
- 3-синий
- 4-черный

* Все размеры указаны в мм (если иное не указано дополнительно)

6. Габаритные размеры (продолжение)

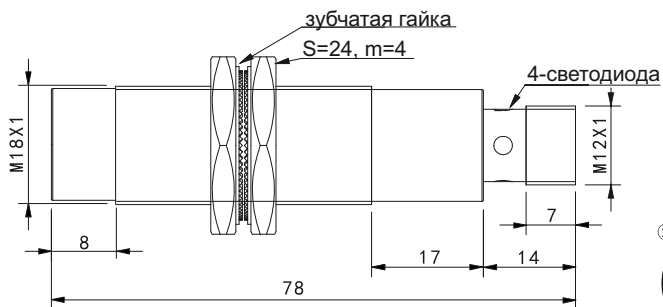
M18

TRF18-05□□-E2

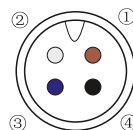


S - размер под ключ
m - высота гайки

TRN18-08□□-E2



S - размер под ключ
m - высота гайки



M12 4 Pin

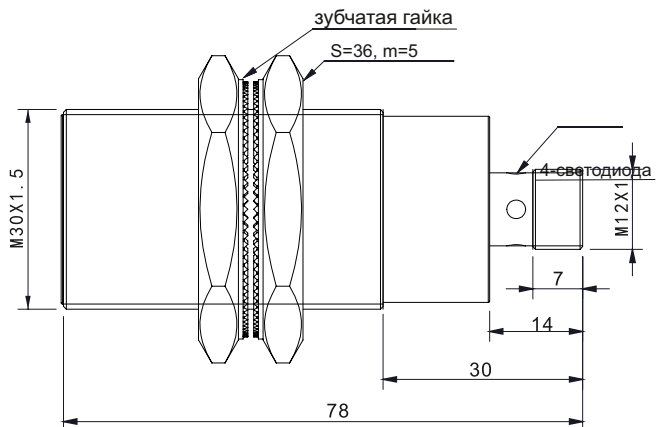
- 1-коричневый
- 2-белый
- 3-синий
- 4-черный

* Все размеры указаны в мм (если иное не указано дополнительно)

6. Габаритные размеры (продолжение)

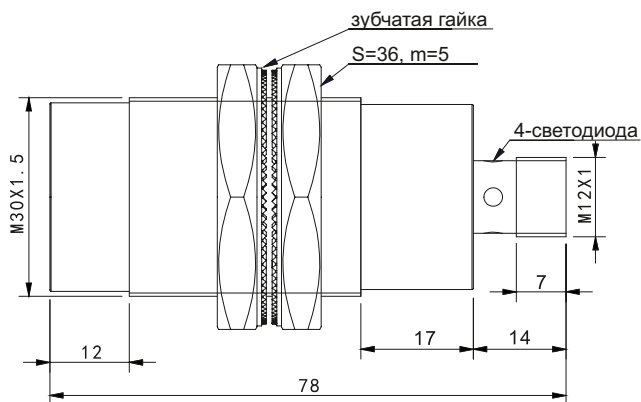
M30

TRF30-10□□-E2

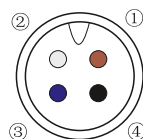


S - размер под ключ
m - высота гайки

TRN30-15□□-E2



S - размер под ключ
m - высота гайки



M12 4 Pin

- 1-коричневый
- 2-белый
- 3-синий
- 4-черный

* Все размеры указаны в мм (если иное не указано дополнительно)

7. Кодообразование

Т ① ② ③ – ④ ⑤ ⑥ – ⑦

№	Классификация	Расшифровка номера модели			
①	Серия	R: Стандартная дистанция			
②	Монтаж	F: Заподлицо	N: Незаподлицо		
③	Тип присоединения	08: M8	12: M12	18: M18	30: M30
④	Расстояние срабатывания	1.5: 1,5 мм	02: 2 мм	05: 5 мм	08: 8 мм
⑤	Тип выхода	N: NPN	P: PNP	H: 2-пров. пост. тока	
⑥	Состояние выходного сигнала	O: Нормально открытый		C: Нормально закрытый	
		A: Выход по току		V: Выход по напряжению	
⑦	Соединение	Пусто: Предварительно подключенный тип			
		E1: M8 3-контактный разъем; E2: M12 4-контактный разъем			

Гарантийные обязательства:

Гарантийный срок - 12 месяцев с даты отгрузки.

М.П.

Паспорт на каждые 10 единиц товара в транспортной таре - 1 шт.

Дата отгрузки:

Серийный(-е) номер(а):

« ____ » _____ 20 ____ г.
