



МОНИТОР ДАННЫХ RS 232/485

- 6 РАЗРЯД, ПРОГРАММ. ИЗОБРАЖЕНИЕ
- ВХОД: RS 232/485
- ASCII, MESSBUS, PROFIBUS DP, MODBUS - RTU
- ЦИФРОВОЙ ФИЛЬТР
- РАЗМЕР DIN 96 x 48 мм
- ПИТАНИЕ 10...30 V AC/DC; 80...250 V AC/DC
- Расширение
 - Дополнительный источник • Компараторы • Аналоговый выход
 - Трёхцветный дисплей - 20 мм

УПРАВЛЕНИЕ

Прибор управляется с помощью пяти кнопок, расположенных на передней панели. Все управляющие команды прибора расположены в трёх режимах настройки:

LIGHT MENU защищено назначаемым паролем и содержит только необходимый минимум пунктов.

PROFI MENU защищено паролем и содержит все настройки прибора.

USER MENU включает пункты, которые назначены из меню программир. (LIGHT/PROFI), выбор прав (видеть или изменять). Доступ без пароля.

Стандартной опцией является порт OM Link, через который, с помощью программы, можно изменять параметры прибора, проводить архивирование результатов измерений и обновлять прошивку прибора (с кабелем OML). Программа позволяет также управлять несколькими приборами и визуализировать результаты измерений.

Все настройки сохраняются в энергонезависимой памяти EEPROM (остаются и при выключении прибора).

РАСШИРЕНИЕ

ДОПОЛНИТЕЛЬНЫЙ ИСТОЧНИК для питания датчиков и преобразователей, непрерывно регулируем. в диапазоне 5...24 VDC.

КОМПАРАТОРЫ предназначены для контроля одной, двух, трёх или четырёх уставок с выходом на соответствующее реле. Для каждой уставки можно выставить гистерезис в полном диапазоне дисплея и задержку срабатывания в диапазоне 0...99,9 сек. В меню можно выбрать один из режимов уставок: уровень/порция/от-до. Срабатывание уставки вызывает соединение соответствующего выхода и индицируется светодиодными индикаторами LED на передней панели.

ВЫХОДЫ ДАННЫХ в связи со своей скоростью и точностью предназначены к передаче измер. данных для дальнейшего изображения или к передаче напрямую в управл. системы. Предлагаются изолированные интерфейсы RS232 и RS485 с протоколами ASCII/MESSBUS/MODBUS/PROFIBUS.

OM 602RS



Тип OM 602RS представляет собой 6-ти разрядный монитор данных с последовательных интерфейсов RS 232/485 с протоколом ASCII, MESSBUS, PROFIBUS DP и MODBUS - RTU.

Основой прибора является однокристалльный процессор, благодаря которому прибор имеет точность, стабильность и гибкое управление функциями.

OM 602RS

МОНИТОР ДАННЫХ RS 232/485

СТАНДАРТНЫЕ ФУНКЦИИ

ПРОГРАММИРУЕМОЕ ИЗОБРАЖЕНИЕ

Вход: RS 232 и RS 485

Протокол: ASCII - Master/Slave/Univerzal, MESSBUS, PROFIBUS DP, MODBUS - RTU

Изображение: -99999...999999

ФУНКЦИИ

Мин/макс. значение: регистрация мин/макс значения, достигн. при измерении

Математ. операции : полином, $1/x$, логарифм, экспонента, степень, корень, $\sin x$

ЦИФРОВЫЕ ФИЛЬТРЫ

Плавающ. усреднение: с 2...30 измерений

Экспоненц. усреднение: с 2...100 измерений

Арифмет. среднее: с 2...100 измерений

Округление: Выставление шага изображения для дисплея

ВНЕШНЕЕ УПРАВЛЕНИЕ

Hold: фиксация показаний дисплея/прибора

Lock: блокировка клавиатуры

Обнуление MM: Обнуление мин/макс значения

Функции: контроль факультативных функций из меню прибора

ТЕХНИЧЕСКИЕ ДАННЫЕ

ВХОД

RS	Вход	стабильный - по заказу RS 232/RS 485 PROFIBUS
	Протокол	ASCII - монитор данных, контролируемый от вышестоящей системы ASCII - Master - прибор сам контролирует передачу данных от подчиненной системы - Возм. использ. „COMM“ для выбора получаемых данных - прибор спрашивает скор. 10 вопр./сек ASCII - Slave - Пассивный индикатор на шине, на которой протекает коммуникация других устройств или компьютера в режиме „MAST“. Если корректно приняты подтвержденный „COM“ и возбужденные данные, прибор их изобразит. ASCII - Universal - в динамических пунктах меню (Stat, Ad.Un, Sign, Data, Stop, Req.) можно составить собственный формат коммуникац. протокола MESSBUS MODBUS - RTU PROFIBUS DP
	Формат	8 бит + без паритета + 1 стоп бит 7 бит + четный паритет + 1 стоп бит
	Скорость	300...230 400 Baud 9 600 Baud...12 Mbaud (PROFIBUS)
	Внешн. входы	3 входа, на контакт Возможность назначения след. функций: OFF Вход выключен LOCK - блокировка клавиатуры HOLD - фиксация дисплея TARE - активация тары CL. M.M. - Обнуление мин./макс. значения CL. T. - Обнуление тары

ИЗОБРАЖЕНИЕ

Дисплей: :99999...999999, одноцветные 14 сегментные LED;
:999...9999, 3-цветные 7 сегментные LED
Высота знаков: 14 или 20 мм
Цвет дисплея: красный или зеленый [высота 14 мм]
красный/зеленый/оранжевый [высота 20 мм]
Десятичн. точка: настраиваем. - в меню
Яркость: настраиваем. - в меню

ФУНКЦИИ

Цифровые фильтры: эксп., плавающ., среднearифм., округление
Функции: Тара OM Link: Фирменный интерфейс для управления, настройки и обновления FW прибора
Калибровка: при 25°C и 40% влажности

КОМПАРАТОР

Тип: цифр., настраив. в меню, время срабатывания < 30 мсек
Режим гистерезиса - предел включения, полоса гистерезиса „LIM ±1/2 HYS.“ и время [0...99,9 с] определяющее задержку включения
Режим Fg-To - интервал включения и выключения выхода
Режим Доза - период, его кратное и время [0 ... 99,9 с], в течении которого выход активен
Выход: 1...2x реле с замыкающим конт. [250 VAC/30 VDC, 3 A] и 1...2x реле с переключающим конт. [250 VAC/50 VDC, 3 A];
2x/4x открытый коллектор [30 VDC/100 mA]; 2x SSR [250 VAC/ 1 A];
2x бистабильное реле [250 VAC/250 VDC, 3 A/0,3 A]

АНАЛОГОВЫЙ ВЫХОД

Тип: изолированный, программир. с 16 битным выв. D/A преобразоват.,
Тип и диапазон выхода выбирается в меню
Нелинейность: 0,1% с шкалы
TK: 15 ppm/°C
Скорость: реакция на изменение значения < 1 мсек
Диапазон: 0...2/5/10 V, ±10 V, 0...5 mA, 0/4...20 mA
(компл. < 600 Ω/12 V или 1 000 Ω/24 V)

ДОПОЛНИТЕЛЬНЫЙ ИСТОЧНИК

Регулируемый: 5...24 VDC/макс. 1,2 W

ПИТАНИЕ

Диапазон: 10...30 V AC/DC, ±10%, PF≥0,4, I_{ср}< 40 A/1 мсек, изолиров.
80...250 V AC/DC, ±10%, PF≥0,4, I_{ср}< 40 A/1 мсек, изолированное
Энергопотребл.: < 9,4 W/9,2 VA
Питание защищено предохранителем внутри прибора

МЕХАНИЧЕСКИЕ ХАРАКТЕРИСТИКИ

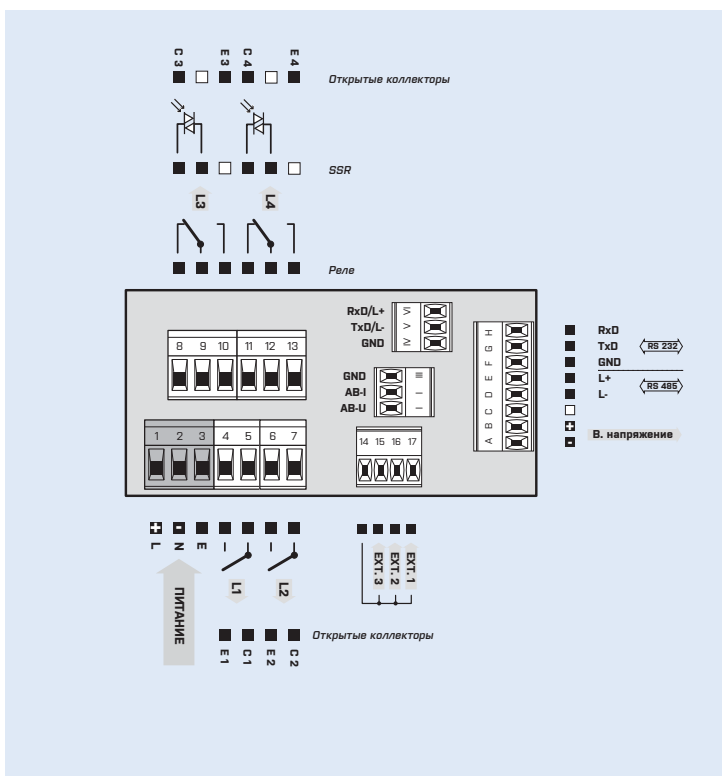
Материал: Noryl GFN2 SE1, негорючий UL 94 V-1
Размеры: 96 x 48 x 120 мм [ш x в x г]
Вырез в щите: 90,5 x 45 мм [ш x в]

УСЛОВИЯ ЭКСПЛУАТАЦИИ

Подключ.: клеммная колодка, сечение провода < 1,5/2,5 мм²
Время готовности: до 15 минут после включения
Рабочая температура: -20°...60°C
Температура хранения: -20°...85°C
Защита: IP64 [только передняя панель]
Эл. безопасность: EN 61010-1, A2
Диэлектр. прочность: 4 kVAC в теч. 1 мин. между пит. и входом
4 kVAC в теч. 1 мин. между питанием и выходом данных/аналог.
4 kVAC в теч. 1 мин. между входом и релейным выходом
2,5 kVAC в теч. 1 мин. между входом и выходом данных/аналог.
Прочн. изоляции: для степени загрязн. II, кат. измер. III
Питание прибора > 670 V [СИ], 300 V [ДИ]
Вход, Выход, PN > 300 V [СИ], 150 V [ДИ]
ЭМС: EN 61326-1
Сейсмич. устойчивость: IEC 980:1993, п. 6

СИ Стандартная изоляция ДИ Двойная изоляция

ПОДКЛЮЧЕНИЕ



КОД ЗАКАЗА

OM 602RS

Питание	10...30 V AC/DC 80...250 V AC/DC	0							
Протокол	ASCII/MESSBUS MODBUS RTU PROFIBUS DP	1	A						
Компараторы	нет 1x реле [замык.] 2x реле [замык.] 3x реле [2x замык. + 1x переключа.] 4x реле [2x замык. + 2x переключа.] 2x откр. коллектор 4x откр. коллектор 2x открытый коллектор + 2x реле [переключ.] 2x реле [переключ.] 2x SSR 2x бистабильное реле 1x реле [переключ.]		B						
Аналоговый выход	нет два [Компенсация < 600 Ω/12 V] два [Компенсация < 1 000 Ω/24 V]		C					0	
Дополнительный источник	нет два							1	
Цвет дисплея	красный [14 мм] зеленый [14 мм] красный/зеленый [20 мм]							2	
Спецификация	станд. не используется							3	00

Основное исполнение прибора выделено жирным шрифтом