

ПАСПОРТ

Наименование:

**Измеритель мутности
XSON-SUP-PTU200**



Поставщик:
ООО "РусАвтоматизация"
г. Челябинск, ул. Гагарина, д. 5, оф. 507

РусАвтоматизация.РФ
8-800-775-09-57

Обозначение: XSON-SUP-PTU200

Описание: Измеритель мутности XSON-SUP-PTU200 – интеллектуальный анализатор, предназначенный для непрерывного мониторинга мутности и концентрации взвешенных частиц в различных жидких растворах.

1. Применение

Контроллер XSON-SUP-PTU200 применяется в таких отраслях, как теплоэнергетика, водоподготовка, очистка сточных вод, химическая и биохимическая промышленность, металлургия, фармацевтика, пищевая промышленность, охрана окружающей среды. Он позволяет измерять мутность жидкостей в единицах NTU (FTU, EBC), общее содержание взвешенных частиц (TSS) и концентрацию взвешенных частиц в смешанном растворе (MLSS).

2. Принцип работы

Измерительная система состоит из контроллера и датчика мутности, поставляемых отдельно. Контроллер управляет работой датчика и обрабатывает данные, полученные от него. Прибор также имеет элементы управления, такие как кнопки и дисплей, которые позволяют пользователю настраивать параметры измерений и отображать результаты. Датчик мутности работает на основе принципов поглощения и рассеяния света в соответствии со стандартом ISO 7027 и состоит из источника инфракрасного излучения и детектора, размещенных в одном корпусе. Передача показаний и сигнализация осуществляются с помощью аналогового выхода 4-20 мА, цифрового интерфейса RS-485 и реле.

3. Технические характеристики

Экран	ЖК-дисплей с подсветкой, разрешение 128*64, может работать под прямым солнечным светом
Габаритные размеры, мм	145×125×162
Вес, кг	1,3
Степень защиты	IP65
Источник питания	220 В AC, 50 Гц, 5 Вт / 24 В DC
Измеряемые величины	Мутность/TSS/MLSS

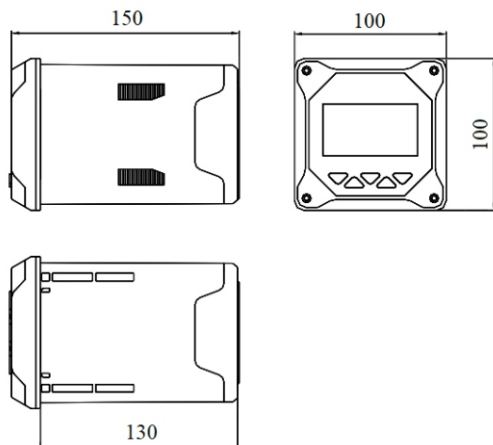
Диапазон измерения	Мутность: 0,01...4000 NTU TSS/MLSS: 0,1...20000 мг/л, 0,1...45000 мг/л, 0,1...120000 мг/л
Аналоговый выход	4-20 мА, 3 канала, макс. нагрузка 500 Ом
Цифровой выход	Modbus RS-485
Реле сигнализации	3 канала
Материал корпуса	Внутренняя оболочка: алюминий с порошковым покрытием
	Внешняя оболочка: PA66+GF25+FR
Температура эксплуатации	-15...60°C
Температура хранения	-20...70°C

Мутномер XSON-SUP-PTU200 работает со следующими датчиками:

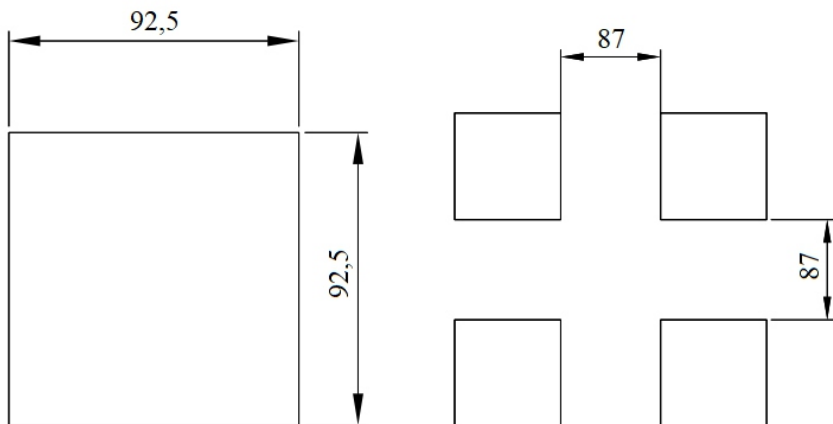
- XSON-SUP-PTU-8011-NSC
- XSON-SUP-PTU-8011-SC
- XSON-SUP-PTU-8012
- XSON-SUP-PSS-9011-NSC
- XSON-SUP-PSS-9011-SC

Датчики не входят в комплект поставки и приобретаются отдельно.

4. Габаритные размеры



Габаритные размеры



Установочные размеры

5. Комплект поставки

1. Измеритель мутности (контроллер) – 1 шт.
2. Паспорт на каждые 10 единиц товара в транспортной таре – 1 шт.
3. Руководство по эксплуатации – 1 шт.

Гарантийные обязательства:

Гарантийный срок – 12 месяцев с даты ввода в эксплуатацию, но не более 18 месяцев с даты отгрузки.

Дата отгрузки:

М.П.

Серийный(-е) номер(а):

«__» _____ 20__ г.
