

# ПАСПОРТ

## Наименование:

Частотные преобразователи  
серии **VFD-CP2000**



Поставщик:  
ООО "РусАвтоматизация"  
г. Челябинск, ул. Гагарина, д. 5, оф. 507

РусАвтоматизация.РФ  
8-800-775-09-57

**Обозначение:**

**Описание:**

мощность 37 кВт, 60А, 3-фазы 380В, 50/60 Гц, -10...+40С, Ip20.

## 1. Описание

Преобразователи частоты CP2000 представляют специализированную серию векторных преобразователей для работы с двигателями насосного оборудования и вентиляторов.

Каждая конкретная модель преобразователей частоты из серии CP2000 рассчитана на работу с двигателями конкретной мощности. При выборе устройства рекомендуется уделить особое внимание совместимости оборудования.

## 2. Принцип работы

Преобразователь CP2000 соответствует стандарту работы частотных преобразователей электродвигателей. С помощью моделей серии CP2000 напряжение рабочей сети преобразуется для обеспечения необходимых параметров работы оборудования. Особенности настройки и управления преобразователями частоты CP2000 описаны в технической документации, поставляемой с приборами.

## 3. Области применения

Подойдет для работы с различными видами механизмов и оборудования:

- оборудование систем обеспечения вентиляции, водоснабжения, отопления зданий и помещений: вентиляторы, насосы, компрессоры, дымососы,
- оборудование систем охлаждения рабочих процессов и оборудования,
- оборудование систем автоматизации зданий и сооружений,
- оборудование для химической промышленности, деревообрабатывающей отрасли, пищевой промышленности и любых других видов электродвигателей.

При работе с преобразователями частоты CP2000 необходимо обеспечить безопасные условия работы в соответствии с требованиями технического руководства. Подключение и монтаж прибора должно осуществляться в соответствии со схемой.

#### 4. Технические характеристики

Характеристики управления	Методы управления	1: V/F, 2: SVC, 3: PM (для двигателей с постоянными магнитами, только для моделей 460 В)				
	Пусковой момент	До 150% или выше на 0,5 Гц				
	V/f характеристика	Настраиваемая по 4 точкам и квадратичная				
	Полоса пропускания контура скорости	5 Гц				
	Ограничение момента	Нормальный режим: 175%				
	Точность по моменту	±5%				
	Макс. выходная частота (Гц)	Серия 460В: 599.00 Гц (не для всех моделей)				
	Точность по выходной частоте	Цифровое задание: ±0.01%, -10~+40°C, Аналоговое задание: ±0.1%, 25±10°C				
	Разрешение задания частоты	Цифровое задание: 0.01Гц, Аналоговое задание: 0.03 x макс. вых. частоту / 60 Гц (±11 бит)				
	Перегрузочная способность	Легкий режим: 120% от номинального тока в течении 1 мин. Нормальный режим: 120% от ном. тока в течении 1 мин.; 160% от ном. тока в течении 3 сек.				
	Сигналы задания частоты	0~+10В, 4~20мА, 0~20мА, импульсное задание				
Время разгона/замедления	0.00~600.00 / 0.0~6000.0 сек					
Основные функции управления	автом. повторное включение	копирование параметров	резкое торможение	соединение по ВАСnet	переключ. времени разг/замедл.	
	поиск скорости	обнаружение превышения момента	ограничение момента	16 шагов скорости	функция вкл./выкл. вентилятора	
	S-кривая разгона/замедления	3-х проводное управление	автотестирование двигателя (статическое, динамическое)	выдержка времени	функция энергосбережения	
	компенсация скольжения	компенсация момента	MODBUS протокол (RS-485 (R.J45) макс. 115,2 кб/с)	задание нижн. и верхн. пределов уставок частоты	торможение постоянным током при старте/останове	
	ПИД-регулятор (со спящим режимом)	толчковый момент				

Характеристики щиты	Защита двигателя	Электронное тепловое реле
	Защита по току	Нормальный режим: мгновенный ток перегрузки: 240% Перегрузка по ток в нормальном режиме: 170~175%
	Защита по напряжению	460: привод будет остановлен при напряжении на шине DC более 820В
	Защита по температуре	Встроенный датчик температуры
	Предотвращение остановки	Встроенный датчик температуры
	Авторестарт после выкл. питания	Задержка задается пользователем (в диапазоне до 20 сек)
	Защита от замыкания на землю	Уровень тока утечки на землю: более 50% от номинального тока ПЧ

## 5. Размеры

### Модельный ряд CP2000 460 В

Типо-размер	Модель	Ном. мощность 3-ф. двигателя, кВт	Ном. выходной ток (А)		Размеры ШxВxГ (мм)
			Легк. режим	Норм. режим	
А	VFD007CP43A/4EA-21	0.75 кВт	3	1.7	130.0x250.0x170.0
	VFD015CP43B/4EB-21	1.5 кВт	4.2	3	
	VFD022CP43B/4EB-21	2.2 кВт	5.5	4	
	VFD037CP43B/4EB-21	3.7 кВт	8.5	6	
	VFD040CP43A/4EA-21	4.0 кВт	10.5	9	
	VFD055CP43B/4EB-21	5.5 кВт	13	10.5	
	VFD075CP43B/4EB-21	7.5 кВт	18	12	

## 5. Размеры (продолжение)

### Модельный ряд CP2000 460 В

Типо-размер	Модель	Ном. мощность 3-ф. двигателя, кВт	Ном. выходной ток (А)		Размеры ШхВхГ (мм)
			Легк. режим	Норм. режим	
В	VFD110CP43B/4EB-21	11 кВт	24	18	190.0 x 320.0 x 190.0
	VFD150CP43B/4EB-21	15 кВт	32	24	
	VFD185CP43B/4EB-21	18.5 кВт	38	32	
С	VFD220CP43A/4EA-21	22 кВт	45	38	250.0 x 400.0 x 210.0
	VFD300CP43B/4EB-21	30 кВт	60	45	
	VFD370CP43B/4EB-21	37 кВт	73	60	
D	VFD450CP43S-00/43S-21	45 кВт	91	73	A/B-00: 330.0 x 550.0 x 275.0 A/B-21: 330.0 x 688.3 x 255.0 S-00: 21:280.0 x 500.3 x 255.0 S-21: 21:280.0 x 614.3 x 255.0
	VFD550CP43S-00/43S-21	55 кВт	110	91	
	VFD750CP43B-00/43B-21	75 кВт	150	110	
	VFD900CP43A-00/43A-21	90 кВт	180	150	
E	VFD1100CP43A-00/43A-21	110 кВт	220	180	A/B-00: 370.0 x 589.0 x 300.0 A/B-21: 370.0 x 715.8 x 300.0
	VFD1320CP43B-00/43B-21	132 кВт	260	220	

## 5. Размеры (продолжение)

### Модельный ряд CP2000 460 В

Типо- размер	Модель	Ном. мощность 3-ф. двигателя, кВт	Ном. выходной ток (А)		Размеры ШхВхГ (мм)
			Легк. режим	Норм. режим	
F	VFD1600CP43A-00/43A-21	160 кВт	310	260	A/B-00: 420.0 x 800.0 x 300.0
	VFD1850CP43B-00/43B-21	185 кВт	370	310	A/B-21: 420.0 x 940.0 x 300.0
G	VFD2200CP43A-00/43A-21	220 кВт	460	370	A-00: 500.0 x 1000.0 x 397.0
	VFD2800CP43B-00/43B-21	280 кВт	530	460	A-21: 500.0 x 1240.0 x 397.0
H	VFD3150CP43A-00/43C-00/43C-21	315 кВт	616	550	A-00: 700.0 x 1435.0 x 398.0 C-00, C-21: 700.0 x 1745.0 x 404.0
	VFD3550CP43A-00/43C-00/43C-21	355 кВт	683	616	
	VFD4000CP43A-00/43C-00/43C-21	400 кВт	770	683	
	VFD5000CP43A-00/43C-00/43C-21	500 кВт	930	866	

## 5. Размеры (продолжение)

### Модельный ряд CP2000 690 В

Типо- размер	Модель	Ном. мощность 3-ф. двигателя, кВт	Ном. выходной ток (А)		Размеры ШхВхГ (мм)
			Легк. режим	Норм. режим	
С	VFD185CP63A-21	18.5 кВт	24	20	250.0x400.0x210.0
	VFD220CP63A-21	22 кВт	30	24	
	VFD300CP63A-21	30 кВт	36	30	
	VFD370CP63A-21	37 кВт	45	36	
D	VFD450CP63A-00/63A-21	45 кВт	54	45	A-00: 330.0x550.0x275.0 A-21: 330.0x688.3x275.0
	VFD550CP63A-00/63A-21	55 кВт	67	54	
	VFD750CP63A-00/63A-21	75 кВт	86	67	
	VFD900CP63A-00/63A-21	90 кВт	104	86	
E	VFD1100CP63A-00/63A-21	110 кВт	125	104	A-00: 370.0x589.0x300.0 A-21: 370.0x715.8x300.0
	VFD1320CP63A-00/63A-21	132 кВт	150	125	

## 5. Размеры (продолжение)

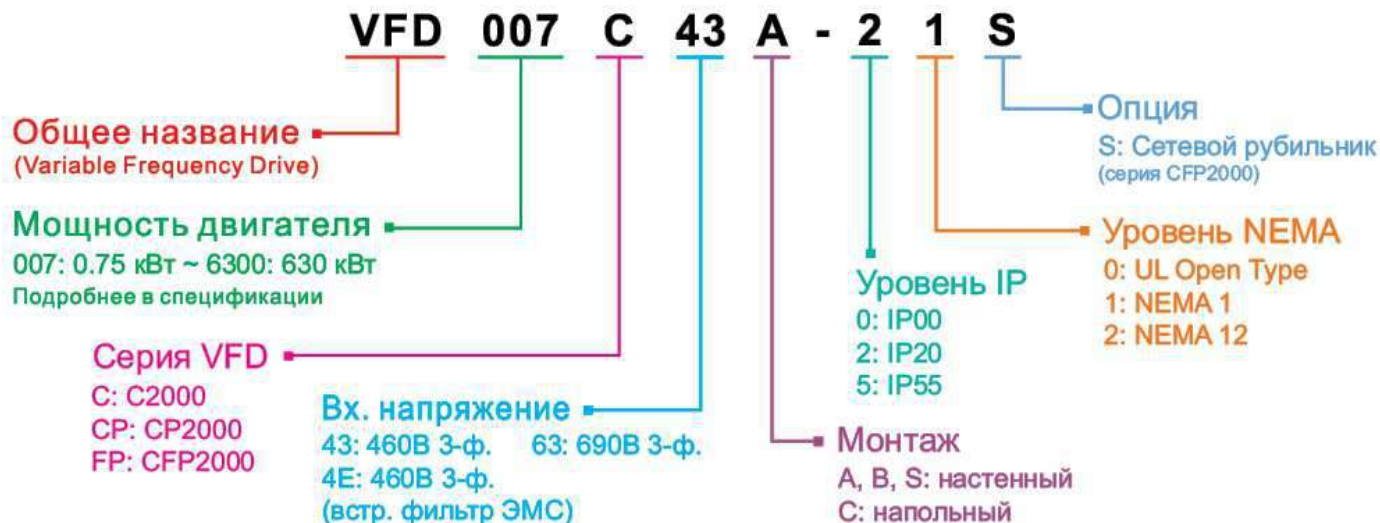
### Модельный ряд CP2000 690 В

Типо-размер	Модель	Ном. мощность 3-ф. двигателя, кВт	Ном. выходной ток (А)		Размеры ШхВхГ (мм)
			Легк. режим	Норм. режим	
F	VFD1600CP63A-00/63A-21	160 кВт	180	150	A-00: 420.0 x 800.0 x 300.0 A-21: 420.0 x 940.0 x 300.0
	VFD2000CP63A-00/63A-21	200 кВт	220	180	
G	VFD2500CP63A-00/63A-21	250 кВт	290	220	A-00: 500.0 x 1000.0 x 397.0 A-21: 500.0 x 1240.0 x 397.0
	VFD3150CP63A-00/63A-21	315 кВт	350	290	
H	VFD4000CP63A-00/63A-21	400 кВт	430	350	A-00: 700.0 x 1435.0 x 398.0 A-21: 700.0 x 1745.0 x 404.0
	VFD4500CP63A-00/63A-21	450 кВт	465	385	
	VFD5600CP63A-00/63A-21	560 кВт	590	465	
	VFD6300CP63A-00/63A-21	630 кВт	675	675	

Модели с индексом «Е» в обозначении имеют встроенный фильтр ЭМС



## 6. Информация для заказа



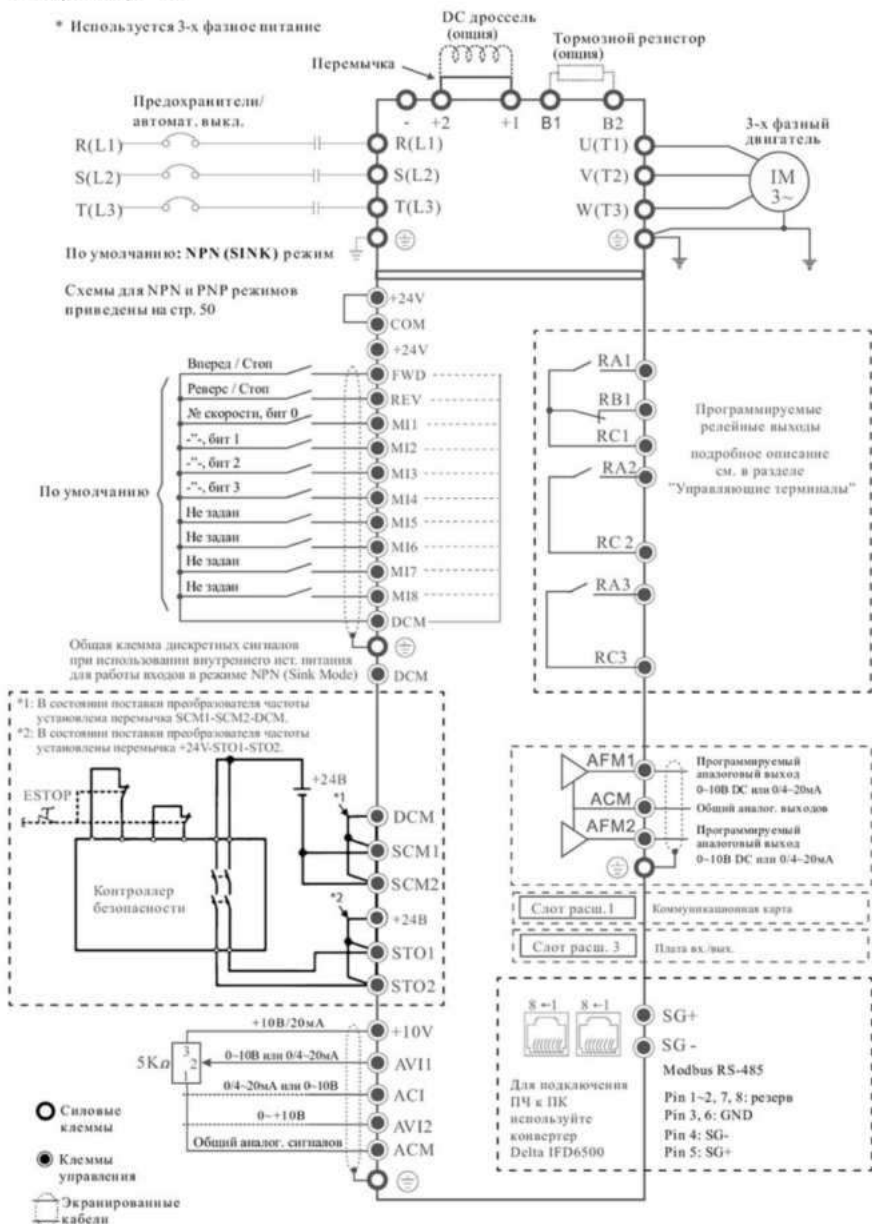
## 7. Основные характеристики

- Скалярное и векторное управление двигателем для механизмов с постоянным и переменным моментом нагрузки;
- Поддержание технологических параметров (давление, температура, расход и т.д.) с помощью встроенного ПИД-регулятора;
- Возможность отслеживания режима «сухого хода» по различным алгоритмам;
- Пожарный режим работы обеспечивает функционирование насосов и вентиляторов даже при сигналах аварии; в случае полного отказа преобразователя двигатель переключается на сеть;
- Съёмный цифровой пульт с ЖК-дисплеем и возможностью копирования, сохранения, восстановления настроек (класс защиты пульта IP66);
- Встроенные наборы параметров для типовых применений;
- Широкий выбор плат расширения;
- Поддержка ProfiNET и PROFIBUS (опции);
- Соответствие международным стандартам CE/UL/CUL/.

## 8. Подключение

### Типоразмер А-С

\* Используется 3-х фазное питание

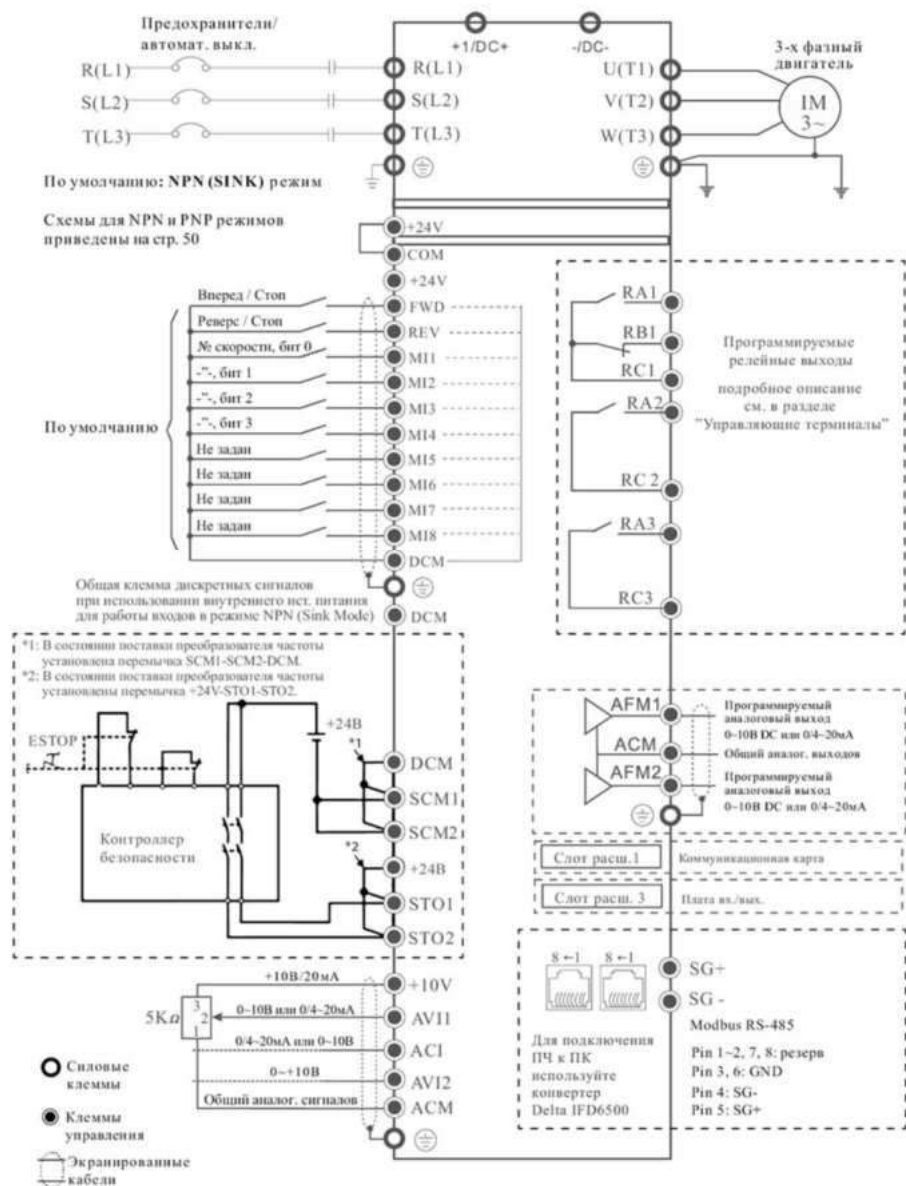


Если по каким-либо причинам вам необходимо использовать емкостные элементы или автоматический регулятор коэффициента мощности на входе ПЧ, то в обязательном порядке установите дроссель в эл. цепь между емкостным элементом/регулятором коэффициента мощности и ПЧ. Не подключайте емкостные элементы или автоматический регулятор коэффициента мощности непосредственно к клеммам питания ПЧ.

См. руководство по эксплуатации

## Типоразмер D и D0

\* Используется 3-х фазное питание

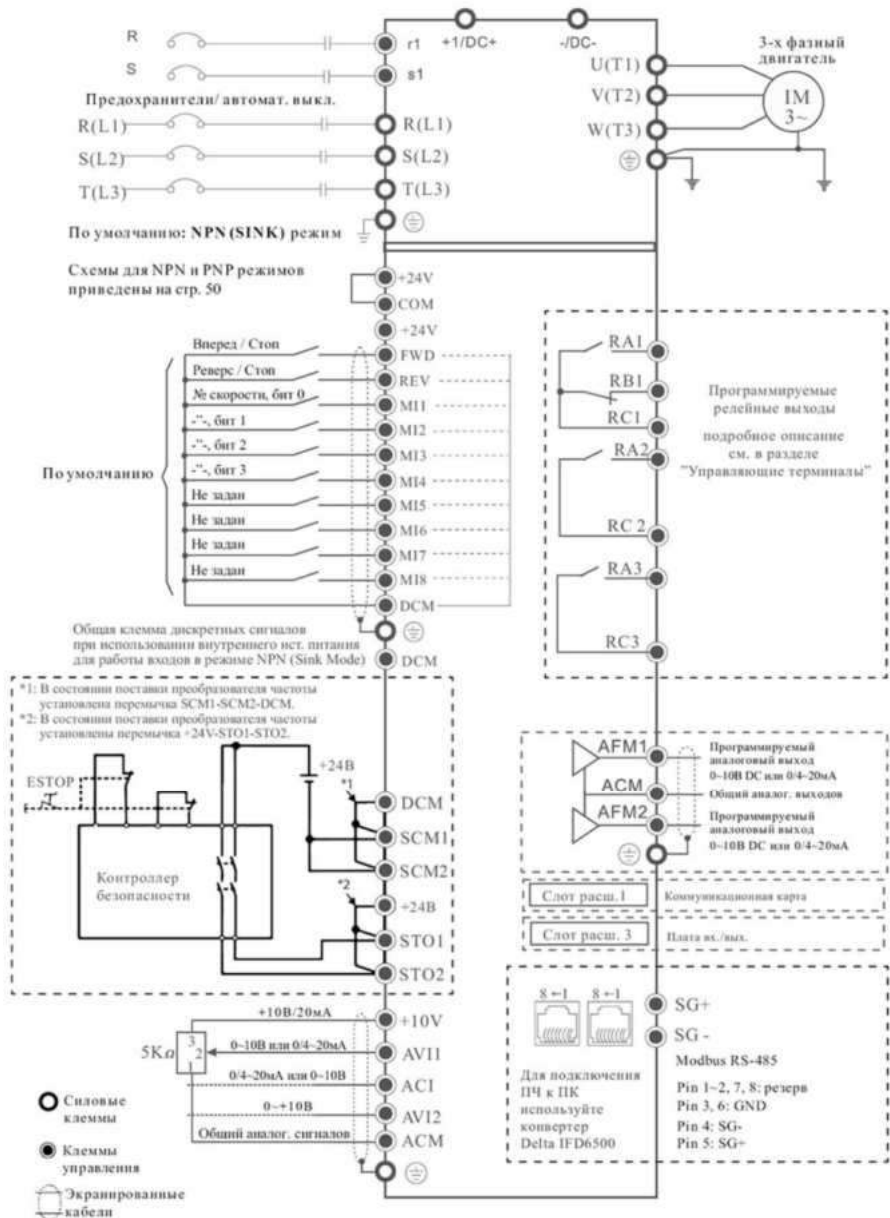


Если по каким-либо причинам вам необходимо использовать емкостные элементы или автоматический регулятор коэффициента мощности на входе ПЧ, то в обязательном порядке установите дроссель в эл. цепь между емкостным элементом/регулятором коэффициента мощности и ПЧ. Не подключайте емкостные элементы или автоматический регулятор коэффициента мощности непосредственно к клеммам питания ПЧ.

См. руководство по эксплуатации

## Типоразмер E и выше

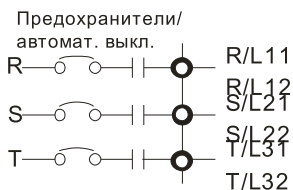
\* Используется 3-х фазное питание



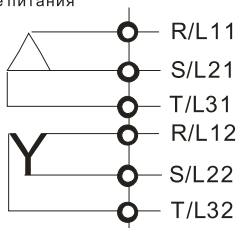
Если по каким-либо причинам вам необходимо использовать емкостные элементы или автоматический регулятор коэффициента мощности на входе ПЧ, то в обязательном порядке установите дроссель в эл. цепь между емкостным элементом/регулятором коэффициента мощности и ПЧ. Не подключайте емкостные элементы или автоматический регулятор коэффициента мощности непосредственно к клеммам питания ПЧ.

См.руководство по эксплуатации

Входные клеммы для типоразмеров G и H  
3-х фазное питание



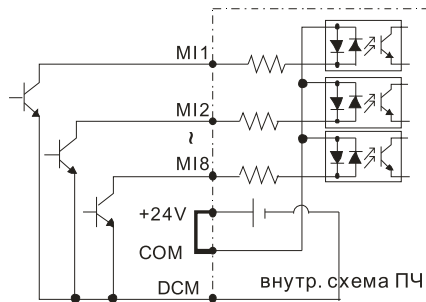
12-ти фазное питания



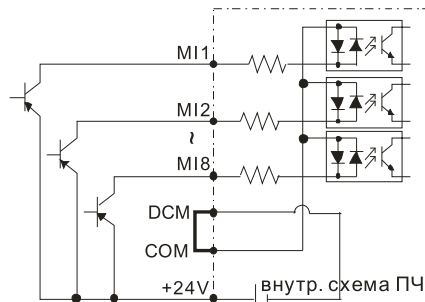
Для снижения уровня пульсаций и гальванической развязки ПЧ и питающей сети, а также для удобства подвода питания 6-ю проводами меньшего сечения (вместо трех проводов, как в классической схеме) в типоразмерах G и H предусмотрена возможность питания от 6-ти выходных обмоток трансформатора (трансформатор в комплект поставки не входит).

SINK (NPN) /SOURCE (PNP) режимы

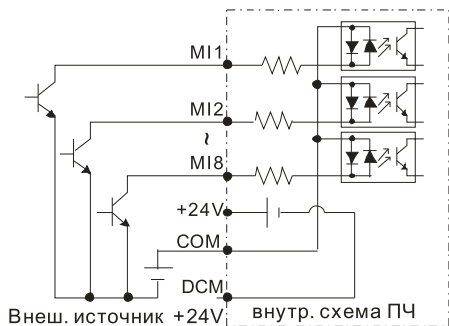
① NPN-режим с внутренним питанием (+24VDC)



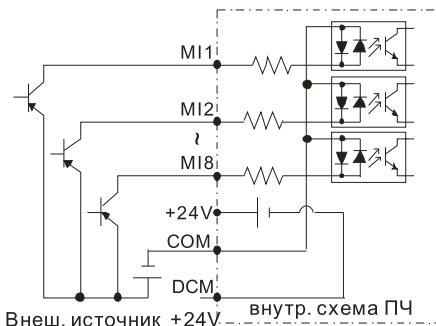
② PNP-режим с внутренним (+24VDC)



③ NPN-режим с внешним питанием



④ PNP-режим с внешним питанием



См. руководство по эксплуатации

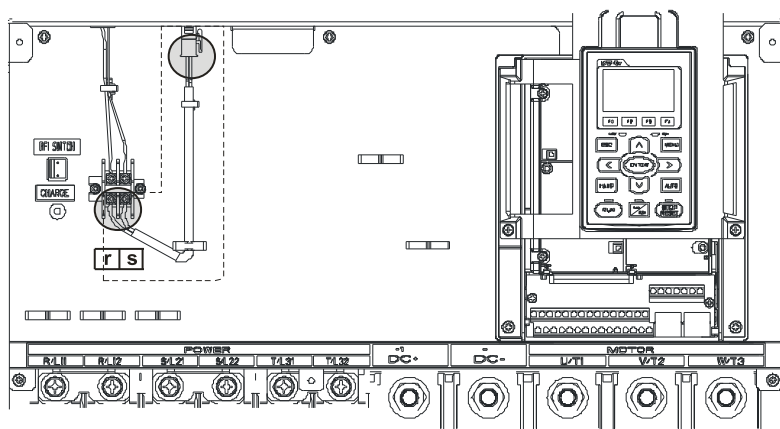
## Питание преобразователей частоты типоразмеров E~H по шине DC

Перед использованием DC-Link отсоедините клеммы r и s. (Отключите питание RST, отключите разъемы, выделенные на рис. серым, и аккуратно уложите кабели r и s. Кабели r и s не поставляются в качестве аксессуаров, поэтому надежно их храните.)

Затем подключите к клеммам источник питания 220В AC (для модели ПЧ 220В) или 460В AC (для модели ПЧ 460В).

Если при подаче напряжения на шину DC клеммы r и s не будут подключены к источнику питания, то на пульте появится сообщение об ошибке «rUf».

Если ПЧ питается от клемм RST и используется как источник питания по шине DC для другого ПЧ, то отсоединять клеммы r и s не требуется.



См. руководство по эксплуатации

**Гарантийные обязательства:**

Гарантийный срок - 12 месяцев с даты отгрузки.

**М.П.**

Паспорт на каждые 10 единиц товара в транспортной таре - 1 шт.

Дата отгрузки:

Серийный(-е) номер(а):

« \_\_\_\_ » \_\_\_\_\_ 20 \_\_\_\_ г.

---

---

---

---

---

---

---