

ПАСПОРТ

Наименование:

Терморегуляторы серии
Ратар-02К



Терморегуляторы серии Ратар-02К

Обозначение:

Наименование:

Терморегулятор, тип выхода: электромагнитное реле / симистор, -40...+125 °С, точность 3°С, напряжение 85...250 В AC / 120...250 В DC

1. Описание

Терморегулятор для саун и фитобочек Ратар-02К предназначен для контроля и поддержания температуры объектов эксплуатации бытового и производственно–технического назначения.

Специально разработанный для саун и фитобочек терморегулятор Ратар-02К имеет улучшенный функционал и отличается рядом преимуществ:

- работа по независимым каналам для таймера и термоконтроллера;
- встроенный таймер;
- два цифровых дисплея для индикации работы по времени и по температуре;
- возможность задания двух различных уставок по времени;
- отдельные входы для датчика уровня, датчика температуры, термовыключателя;
- высокая точность измерения и отображения температуры;
- задание автоматических режимов включения и выключения;
- функция аварийного отключения;
- возможность выбора модели с необходимым вариантом выходного устройства.

2. Применение

Терморегулятор со встроенным таймером серии Ратар-02К является специализированной разработкой, предназначенной для применения при производстве парогенераторов, водонагревателей, бань, саун, а также при строительстве, монтаже и эксплуатации фитобочек, саун, бань, парилен. Регулятор серии Ратар-02К может использоваться как основа для блока автоматического управления различным оборудованием:

- разнообразными нагревателями, в том числе инфракрасными, водонагревателями и т.д.,
- фитобочками,
- парогенераторами,
- электрическими каменками,
- электрическими термокамерами и другими системами.

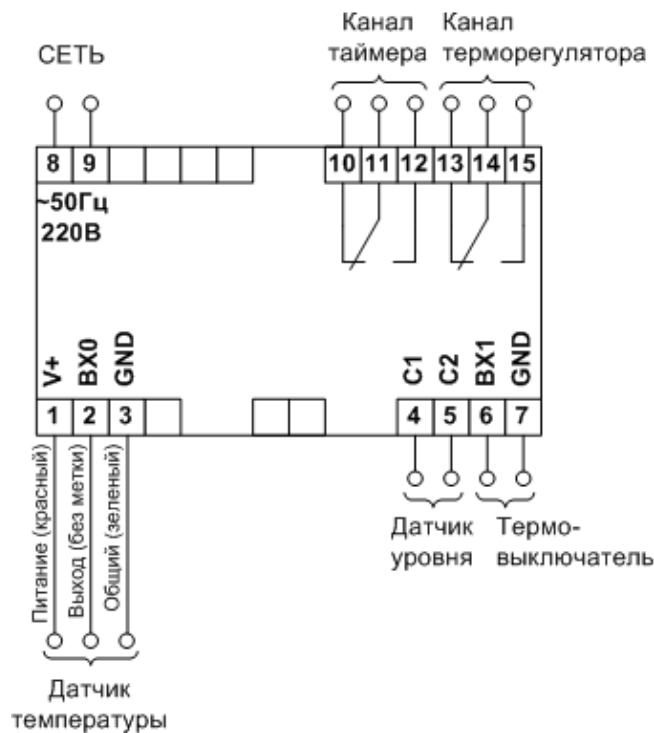
Регулятор температуры с таймером Ратар-02К используется и в других сферах для обеспечения систем управления нагревательным оборудованием.

3. Технические характеристики

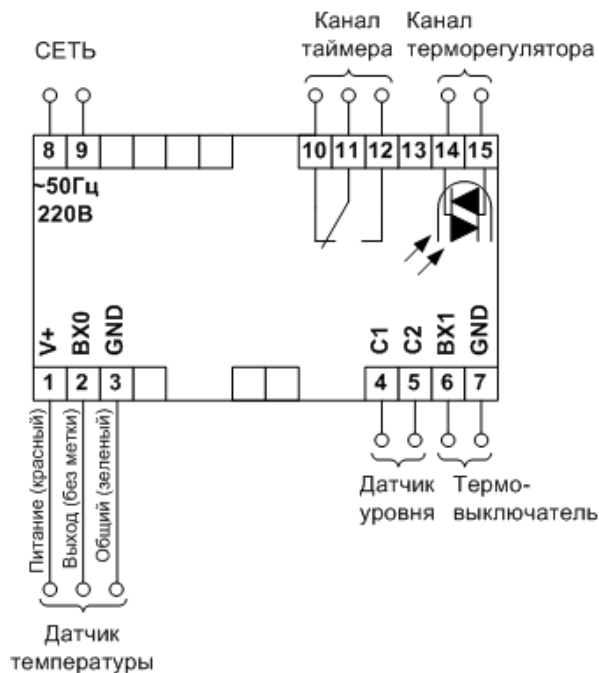
Напряжение питания	85...250 В перемен.тока или 120...250 В пост.тока
Диапазон регулирования температуры (задание уставки)	-40...+125 °С
Диапазон задания температурного гистерезиса	+1...+20 °С
Диапазон задания гистерезиса	1...20°С с шагом 0,1 °С
Точность измерения температуры	±3,0 °С
Разрешение по температуре	0,1 °С
Шаг задания уставки температуры	0,1 °С
Максимальный ток нагрузки	электромагнитное реле: – 7 А при 220 В 50 Гц и $\cos\varphi\geq 0,6$ для нормально замкнутых контактов, – 10 А при 220 В 50 Гц и $\cos\varphi\geq 0,6$ для нормально разомкнутых контактов; симистор: – до 200 мА при 220 В 50 Гц
Сопrotивление для дополнительных входов	«сухого датчика уровня» не менее 300 кОм; «влажного датчика уровня» не более 100 кОм
Диапазон установки времени	до включения: от 0 до 24 ч. с шагом 1 мин; до выключения: от 1 мин. до 6 ч. с шагом 1 мин
Потребляемая мощность	не более 4,5 ВА
Габаритные размеры	72,0 x 88,0 x 54,0 мм
Масса	0,40 кг
Температура хранения	в транспортной упаковке: -40...+55 °С без транспортной упаковки: +5...+40 °С
Средняя наработка на отказ	не более 20000 часов

4. Схема подключения

Расположение контактов на терморегуляторе РАТАР-02К-Р

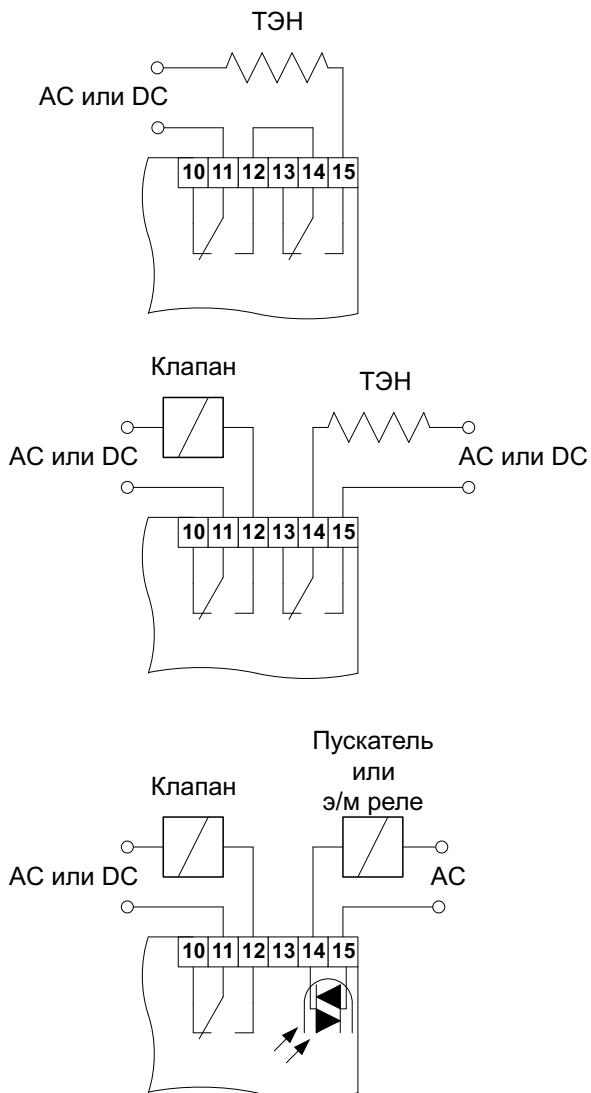


Расположение контактов на терморегуляторе РАТАР-02К-С



4. Схема подключения - продолжение

Типовые схемы подключения нагрузки



5. Код для заказа

РАТАР-02К-Х - Х

Терморегулятор
РАТАР-02К



тип выходного устройства:

- **Р** – электромагнитное реле;
- **С** – симистор

тип корпуса:

- **Д** – на DIN-рейку

Гарантийные обязательства:

Гарантийный срок - 12 месяцев с даты отгрузки.

М.П.

Паспорт на каждые 10 единиц товара в транспортной таре - 1 шт.

Дата отгрузки:

Серийный(-е) номер(а):

« ____ » _____ 20 ____ г.
