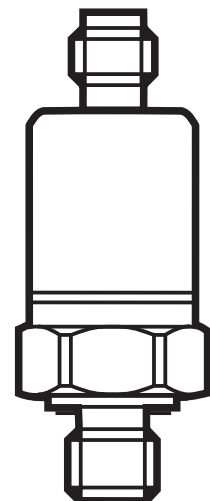


Руководство по установке  
Электронный датчик давления  
для подвижной техники

RU

**efector500<sup>®</sup>**

**PT355x/PT3560/PT955x**



# Содержание

1 Инструкции по технике безопасности .....	2
2 Назначение и характеристики. ....	3
2.1 Применение . ....	3
3 Установка. ....	3
4 Электрическое подключение . ....	4
5 Габаритные размеры. ....	5
6 Технические характеристики. ....	6

## 1 Инструкции по технике безопасности

- Внимательно прочитайте инструкцию, прежде чем начать установку. Убедитесь в том, что прибор подходит для Вашего применения без каких-либо ограничений.
- Несоблюдение инструкций по эксплуатации или пренебрежительное отношение к техническим данным может привести к травмам обслуживающего персонала или повреждению имущества.
- Обязательно проверьте совместимость материалов датчика (см. Технические данные) с измеряемой средой.

Для соблюдения требований сертификата cULus:

Прибор должен питаться от разделительного трансформатора, имеющего предохранитель во вторичной цепи, следующего номинала:

а) максим. 5 amps для напряжений 0...20 Vrms (0...28.3 Vp) или

б) 100/Vp для напряжений 20~30 Vrms (28.3~42.4 Vp).

## 2 Назначение и характеристики

Датчик давления измеряет давление в системе и преобразует его в аналоговый выходной сигнал.

- 4 ... 20 mA (PT355x/PT3560) / 0 ... 10 V (PT955x)

### 2.1 Применение

- Прибор предназначен для применения в подвижной технике.
- Тип давления: относительное давление

Номер для заказа	Диапазон измерения		Допустимое давление перегрузки		Разрывное давление	
	bar	PSI	bar	PSI	bar	PSI
PTx550	0...400	0...5 800	600	8 702	1 600	23 206
PTx551	0...250	0...3 625	400	5 800	1 000	14 504
PTx552	0...100	0...1 450	200	2 900	1 000	14 504
PTx553	0...25	0...362	0...60	870	600	8702
PTx554	0...10	0...145	0...25	362	300	4351
PT3560	0...600	0..0,8702	900	13053	2400	34809

МПа = бар ÷ 10 / кПа = бар × 100



Примите соответствующие меры во избежание возникновения избыточного статического и динамического давления, превышающих давление перегрузки.

Не превышайте указанного разрывного давления. Прибор может быть разрушен даже при кратковременном превышении разрывного давления. **ВНИМАНИЕ:** Опасность поражения электрическим током!

## 3 Установка



Перед установкой или демонтажом датчика убедитесь, что в системе отсутствует давление.

- ▶ Вставьте прибор в рабочее соединение G $\frac{1}{4}$ .
- ▶ Плотно затяните. Максимальный момент затяжки: 25 Нм.

## 4 Электрическое подключение

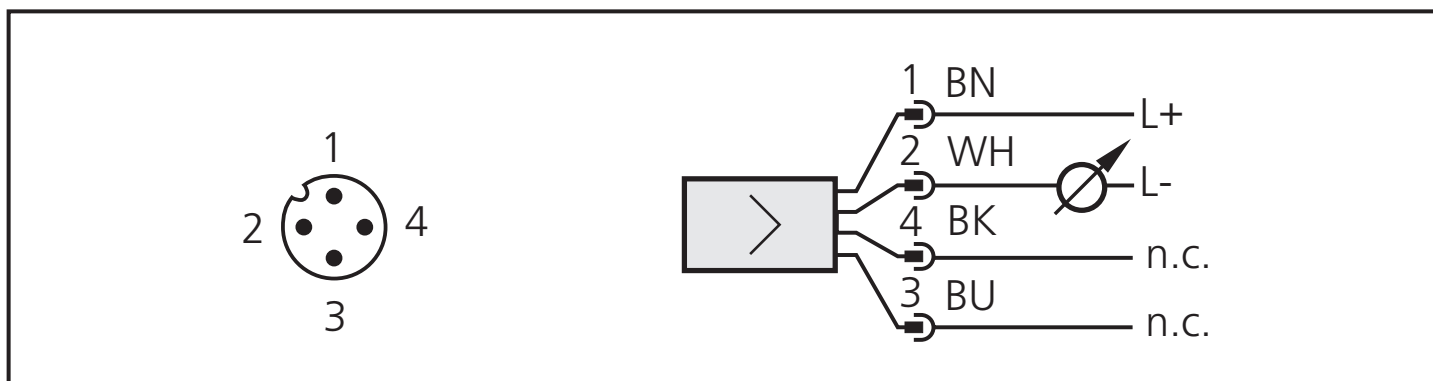


К работам по установке и вводу в эксплуатацию допускаются только квалифицированные специалисты - электрики.

При установке электрического оборудования необходимо соблюдать требования государственных и международных нормативных актов. Напряжение питания соответствует стандартам EN50178, SELV, PELV..

- ▶ Отключите электропитание.
- ▶ Подключайте прибор согласно данной схеме:

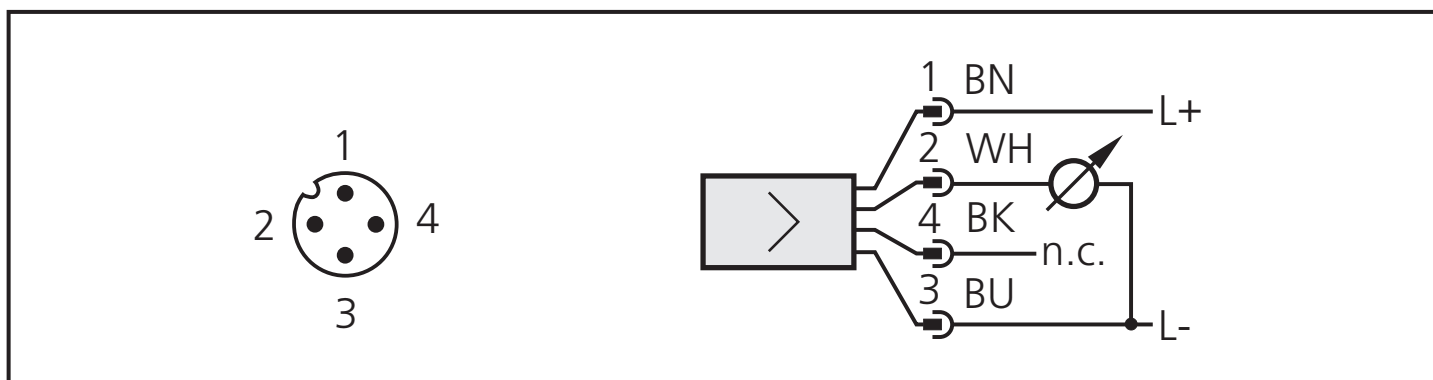
PT355х/PT3560 (4 ... 20 мА, аналоговый)



Цвета жил разъёма ifm:

1 = BN (коричневый), 2 = WH (белый), 3 = BU (синий), 4 = BK (черный),  
n.c. = не подключен.

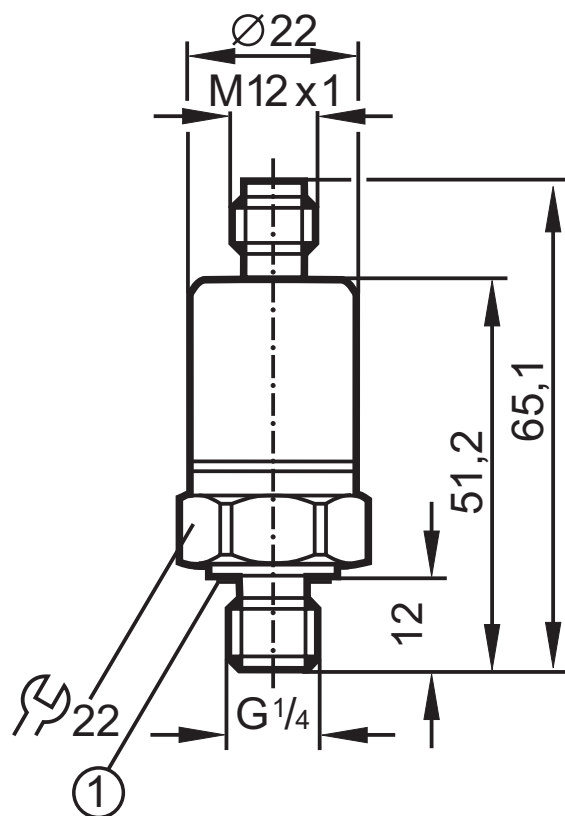
PT955х (0 ... 10 В аналоговый)



Цвета жил разъёма ifm:

1 = BN (коричневый), 2 = WH (белый), 3 = BU (синий), 4 = BK (черный),  
n.c. = не подключен.

## 5 Габаритные размеры



Размеры в миллиметрах  
1: Уплотнение FPM / DIN 3869-14

## 6 Технические характеристики

PT355xx/PT3560	
Рабочее напряжение [V].....	8.5... 36 DC
Аналоговый выход 4 ... 20 mA	
Нагрузка [ $\Omega$ ].....	макс. $(U_B - 8.5) \times 50$ ; 775 при $U_B = 24 V$
PT955x	
Рабочее напряжение [V].....	16 ... 36 DC
Потребление тока [mA]..... < 6	
Аналоговый выход 0 ... 10 V	
Нагрузка [ $\Omega$ ].....	миним. 2000
Время реакции аналогового выхода [ms] .....	8
Точность / погрешность ( в % диапазона)	
- Отклонение от характеристик *	
PTx550/PT3560 .....	< $\pm 1.0$
PTx551 .....	< $\pm 1.0$
PTx552 .....	< $\pm 1.0$
PTx553 .....	< $\pm 1.8$
PTx554 .....	< $\pm 1.0$
- Линейность.....	< $\pm 0.25$ (BFSL) / < $\pm 0.5$ (LS)
- Гистерезис.....	< $\pm 0.2$
- Повторяемость ** .....	< $\pm 0.1$
- Долговременная стабильность (в % верхнего предела / 6 месяцев < $\pm 0.1$ )	
Температурный коэффициент (TEMPCO) (в % верхнего предела измерения 10 K)	
- Наибольший темпер. коэффициент нулевой точки .....	< $\pm 0.1$
- Наибольший темпер. коэффициент диапазона измерения.....	< $\pm 0.1$

Материал корпуса .....	нерж. сталь (316S12); TROGAMID
Материалы (в контакте со средой) .....	нерж.сталь(316S12); уплотнение: FPM (Витон)
Рабочая температура [°C] .....	-25...90 ***
Температура измеряемой среды [°C].....	-25...90 ***
Температура хранения [°C].....	-40...100
Степень защиты: .....	IP 67 / IP69K
Класс защиты III	
Сопротивление изоляции [MΩ].....	> 100 (80 V DC)
Ударопрочность [g] .....	50 (DIN / IEC 68-2-27, 11 ms)
Виброустойчивость [g].....	20 (DIN / IEC 68-2-6, 10 - 2000 Гц)
Мин. кол-во циклов .....	50 миллионов
ЭМС	
EN 61000-4-2 ESD:.....	4 kV CD / 8 kV AD
Помехоустойчивость в соответствии с автомобильной директивой 95/54/EC	
04/104EC / 05/83EC	
ISO 11452-2 .....	100 V/m (400...2000 MHz)
ISO 11452-4 .....	100 mA (1...400 MHz) / Степень воздействия 4
ISO 7637-2 .....	Степень воздействия 3 (Степень воздействия 4 по запросу)
Интерференция излучения в соответствии с CISPR 25	
EN 61000-6-1	
EN 61000-6-4	

RU

\* вкл. дрейф, связанный с моментом затяжки, дрейф нуля и интервал погрешности

\*\* при изменениях температуры < 10 К

\*\*\* -40...100°C по спецификации

E1-сертификат/ одобрение по требованию

BFSL = прямая линия наилучшего соответствия/ LS = задание граничного значения

**ООО "РусАвтоматизация"**

454010 г. Челябинск, ул. Гагарина 5, оф. 507

тел. 8-800-775-09-57 (звонок бесплатный), +7(351)799-54-26, тел./факс +7(351)211-64-57

[info@rusautomation.ru](mailto:info@rusautomation.ru); [rusавтоматизация.рф](mailto:rusавтоматизация.рф); [www.rusautomation.ru](http://www.rusautomation.ru)