



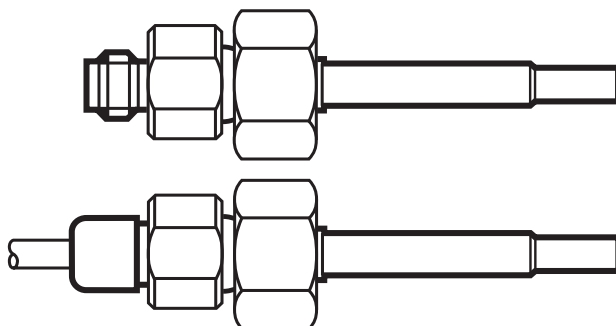
Руководство по монтажу
Датчик потока

efector 300[®]

SF5201

SF5301

701725 / 02 05 / 2009



Применение в соответствии с назначением

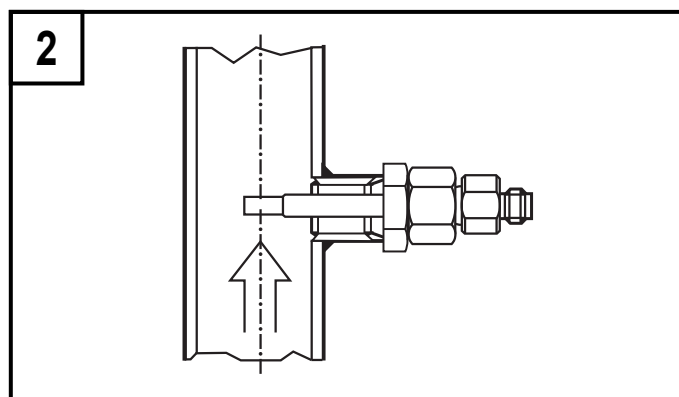
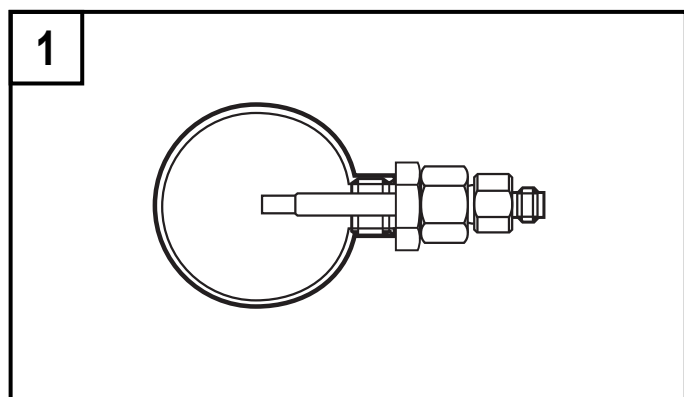
Датчик потока в сочетании с монитором контроля VS3000 предназначен для контроля потоков в жидких и газообразных средах.

Датчик / в сочетании с монитором контроля обнаруживает достигнута ли предварительно заданная величина потока (=среда движется) или нет (=среда не движется) и сообщает об этом с помощью коммутационного сигнала.

Установка

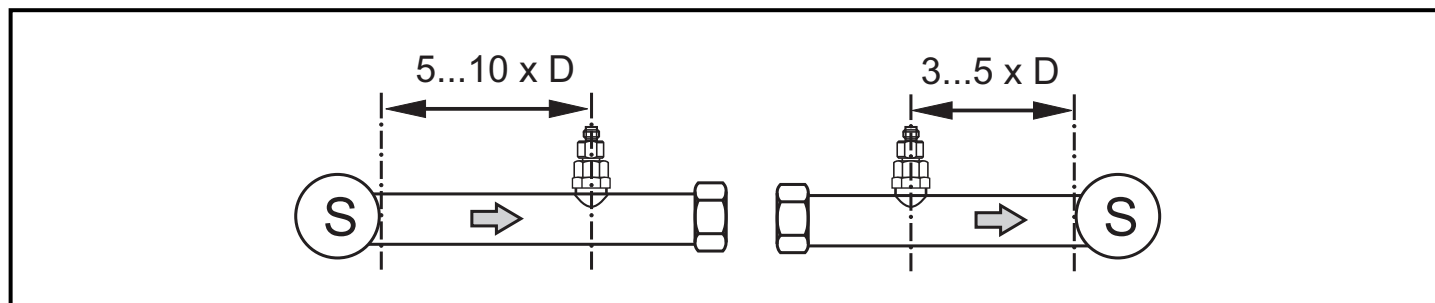
Прибор подсоединяется к рабочему процессу с помощью различных фитингов (адаптеры заказываются отдельно в качестве принадлежностей).

- В случае горизонтального расположения труб производите монтаж прибора по возможности сбоку (рис. 1).
 - Если прибор монтируется в нижнюю часть трубопровода, то необходимо очистить его от отложений.
 - Если прибор монтируется в верхнюю часть трубопровода, то необходимо чтобы трубопровод был заполнен контрольной средой.
- В случае вертикальной прокладки труб монтируйте прибор в нагнетательном трубопроводе (поток среды направлен вверх, рис. 2).

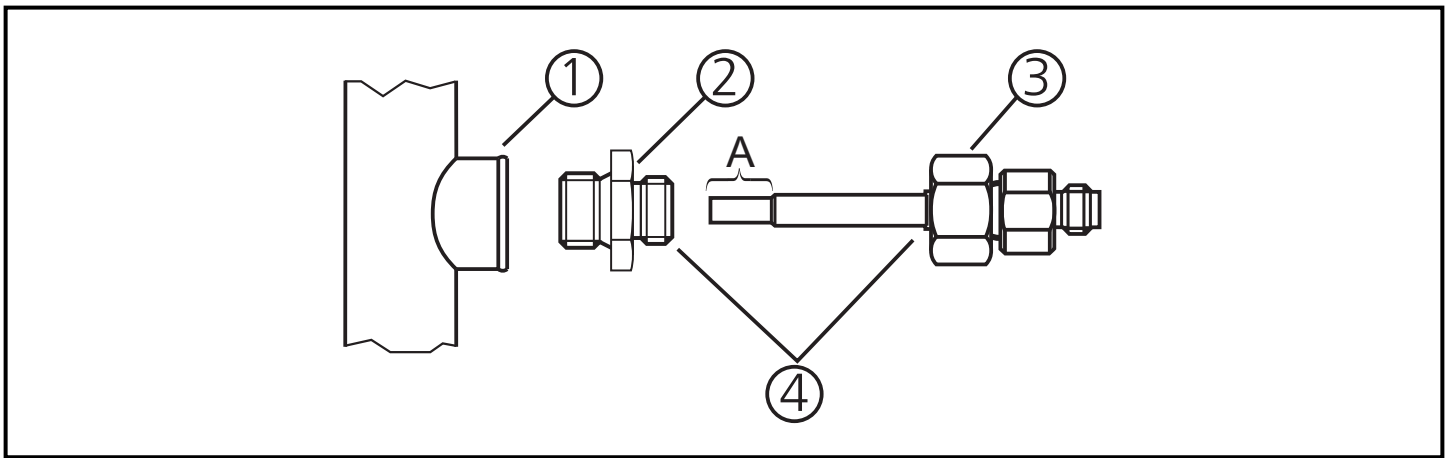


Трубные изгибы, клапаны, редукторы и другие компоненты приводят к турбулентности среды. Это влияет на точность прибора.

Рекомендации: Соблюдайте расстояние между датчиком и предметом помех:



D = диаметр трубы; S = источник помех



4: резьба M18 x 1.5

1. Смажьте накидную гайку (3) и все резьбы консистентной смазкой, чтобы обеспечить многократное развинчивание и завинчивание.
Примечание: Внимание: смазка не должна попасть на зонд датчика (A)
2. Привинтите подходящий адаптер (2) к фитингу (1).
3. Вставьте датчик потока в адаптер и затяните гайку (3); (максимальный момент затяжки 50 Nm).

Глубина погружения чувствительного элемента датчика в трубу: не менее 12 мм.
При использовании адаптера, поставляемого в качестве принадлежности, необходимо соблюдать правильную глубину погружения.

Примечание: Наконечник датчика не должен касаться стенок трубы.

установочные размеры с адаптером M12	установочные размеры с адаптером G $\frac{1}{4}$	установочные размеры с адаптером G $\frac{1}{2}$

Электрическое подключение

Подключение к монитору контроля VS3000; напряжение питания в соответствии с требованиями EN50178, SELV, PELV.

К работам по установке и вводу в эксплуатацию допускаются только квалифицированные специалисты - электрики.

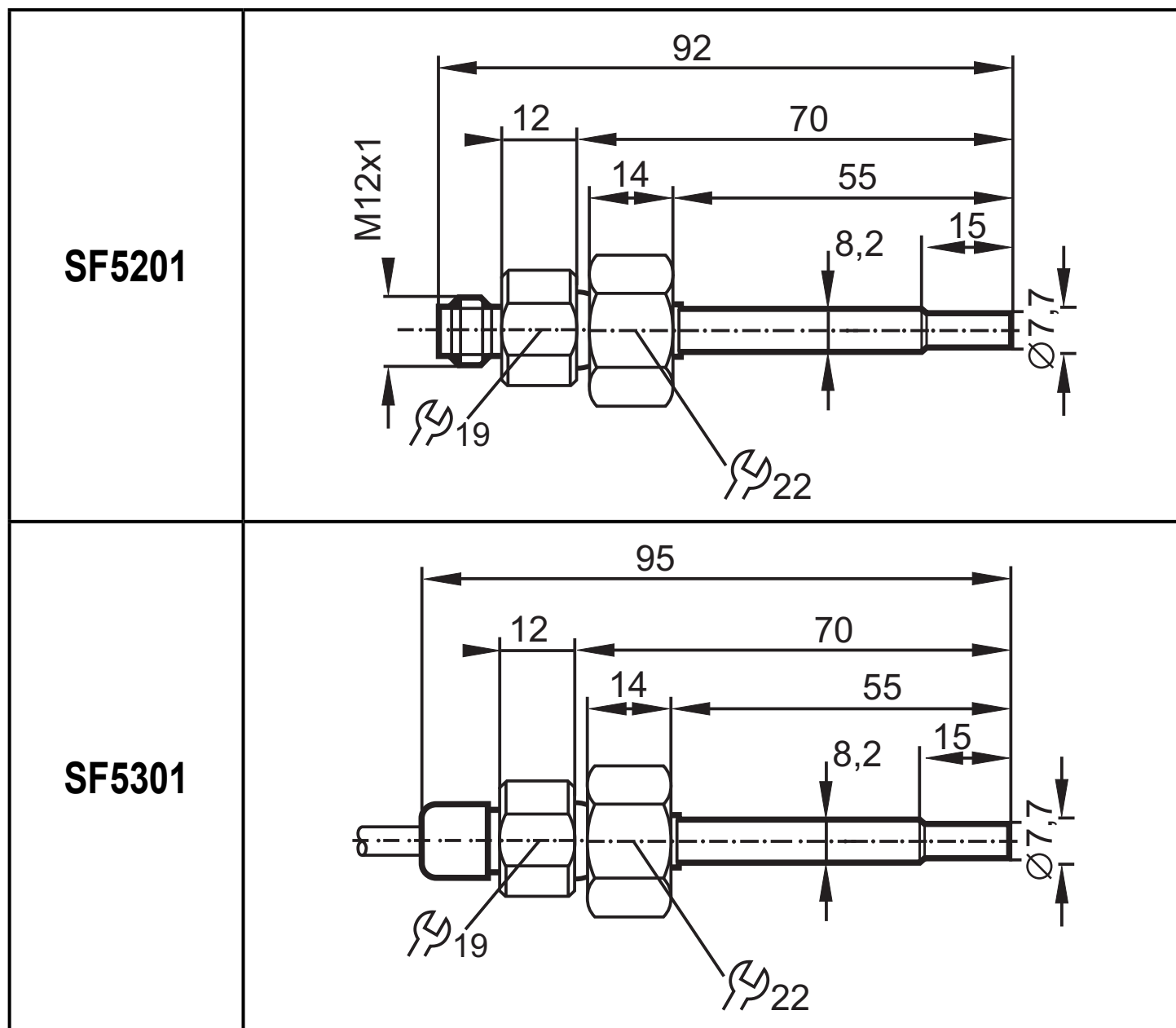
При установке электрического оборудования необходимо соблюдать требования государственных и международных нормативных актов.

Для приборов, имеющих сертификацию cULus:

Прибор питается от разделительного трансформатора, имеющего вторичный плавкий предохранитель

- a) максим. 5 amps для напряжений 0...20 Vrms (0...28.3 Vp) или
- b) 100/Vp для напряжений 20...30 Vrms (28.3...42.4 Vp).

Чертёж в масштабе



Размеры в миллиметрах

RU

ООО "РусАвтоматизация"

454010 г. Челябинск, ул. Гагарина 5, оф. 507
тел. 8-800-775-09-57 (звонок бесплатный), +7(351)799-54-26, тел./факс +7(351)211-64-57
info@rusautomation.ru; [русавтоматизация.пф](http://rusавтоматизация.пф); www.rusautomation.ru