

ПАСПОРТ

Наименование:

Датчик уровня
ротационный
серии **ELS-R**



Датчик уровня ротационный серии ELS-R

Обозначение:

Наименование:

Ротационный датчик в алюм. корпусе, G1½“ и G 2½“,
удлинение 130мм, 115...230VAC, -40 +80 С, Ip66

1. Описание

Ротационный датчик ELS-R для сигнализации предельного уровня заполнения сыпучих продуктов, универсальное исполнение для широкого применения прибора и отличается высоким качеством исполнения. Корпус из алюминия с покрытием, измерительная часть из нержавеющей стали; возможность жесткого удлинения измерительной части до 345мм; тросовое удлинение до необходимого размера; тросовое удлинение до необходимого размера.

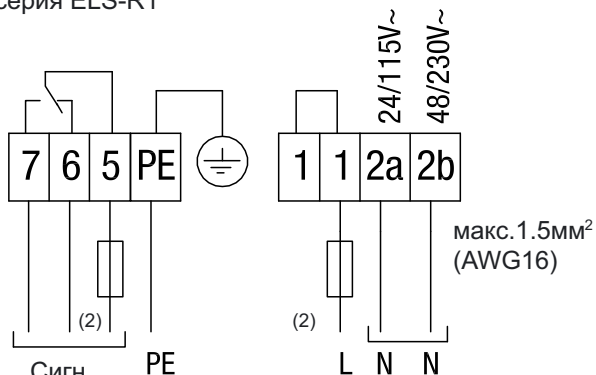
2. Технические характеристики

Контролируемая среда	Сыпучие материалы
Принцип действия	Ротационный
Метод взаимодействия со средой	Контактный
Минимальная насыпная плотность материала, г/л	100
Скорость вращения лопасти, об/мин	1
Давление процесса	от -0,9 Бар до +0,8 Бар
Напряжение питания, В	ELS-R1: 115/230 В AC ELS-R2: 24В DC
Рабочая температура, °С	от -40°С до +80°С
Удлинение:	длина внешней части 130мм - нержавеющая сталь Жесткий вал до 350 мм Маятниковый вал до 1 м Тросовое до 4 м
Технологическое подключение РОМ:	G 1 1/2" и G 2 1/2"
Тип выхода	Реле
Материал лопасти	Нержавеющая сталь
Корпус	Алюминий с порошковым покрытием
Степень защиты корпуса	IP66

3. Электрическое подключение

AC - исполнение

серия ELS-R1



Сигн.
выход
SPDT⁽¹⁾

PE

ELS-R1 Альтернативно 115/230В
50/60Гц
или
ELS-R3 Альтернативно 24/48В
50/60Гц

Напряжение питания $\pm 10\%$ (вкл. 10% по EN 61010), макс. 4ВА

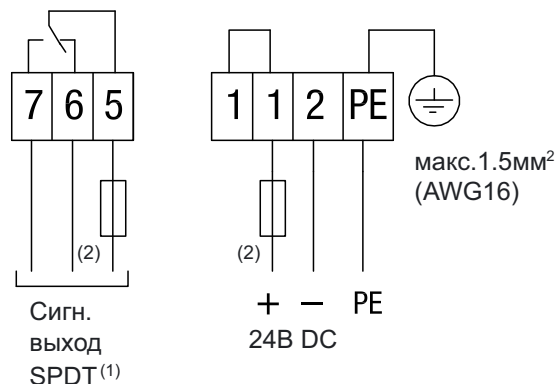
(1) макс. 250В AC, 2А, 500Вт

макс. 300В DC, 2А, 60Вт

(2) Предохран. 10А, НВС, 250В, быстро или медленно

DC - исполнение

серия ELS-R2



Сигн.
выход
SPDT⁽¹⁾

+ - PE
24В DC

макс.1.5мм²
(AWG16)

Напряжение питания $\pm 10\%$ (вкл. 10% по EN 61010), макс. 2,5Вт

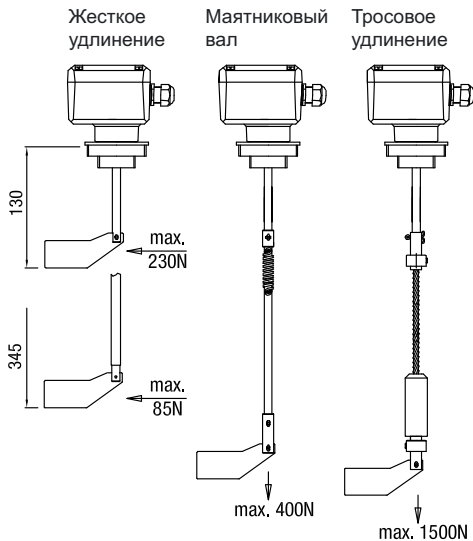
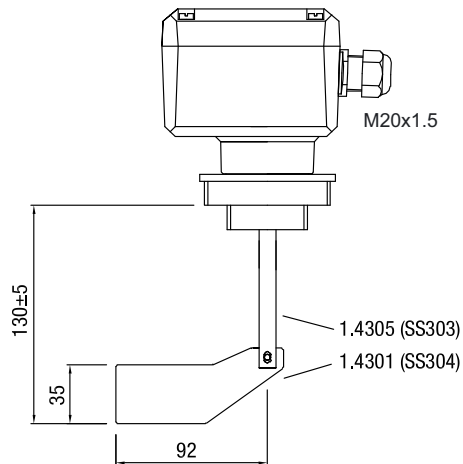
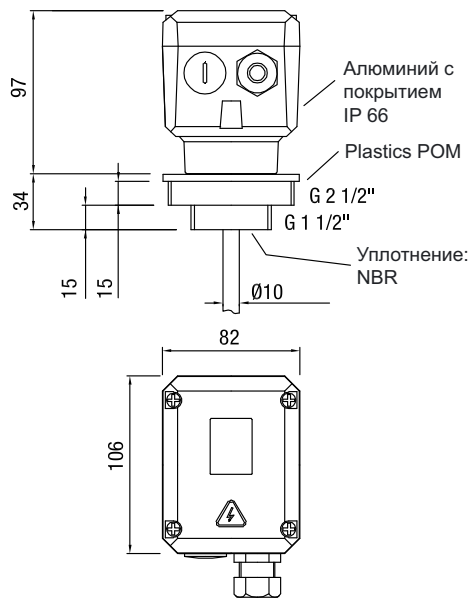
(1) макс. 250В AC, 2А, 500Вт

макс. 300В DC, 2А, 60Вт

(2) Предохран. 10А, НВС, 250В, быстро или медленно

4. Габаритные размеры

Размеры в мм



Исполнение с удлинением предназначено только для сигнализации верхнего предельного уровня

5. Установка

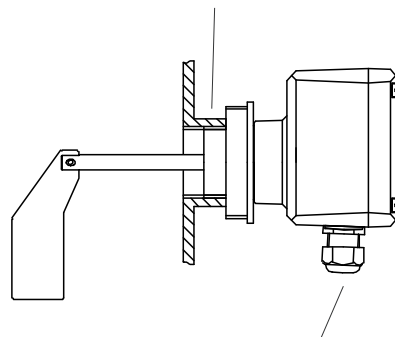
Механическая нагрузка



Исполнение с удлинением предназначено только для сигнализации верхнего предельного уровня

Закрепление / Уплотнение

Использовать тефлоновую ленту для уплотнения



Кабельные вводы направлены вниз: обеспечен класс защиты IP66.

Использовать подходящую систему трубопроводов или кабельные резьбовые соединения. Не задействованные подключения герметично закрыть.

Гарантийные обязательства:

Гарантийный срок - 12 месяцев с даты отгрузки.

М.П.

Паспорт на каждые 10 единиц товара в транспортной таре - 1 шт.

Дата отгрузки:

Серийный(-е) номер(а):

« ____ » _____ 20 ____ г.
