

МРМ4730 интеллектуальный датчик давления

Особенности

- Токовый выходной сигнал 4~20мА;
- Технология цифровой компенсации и коррекции нелинейности;
- Температурная компенсация -10~80°С;
- Интерфейс RS485 или соединение по HART протоколу (опционально);
- Корпус из нержавеющей стали, компактный размер, малый вес;
- Возможность изготовления датчика по специальным требованиям заказчика;
- RoHS сертификат;



МРМ4730 – высокоточный, стабильный, интеллектуальный датчик давления.

В нём используется технология цифровой компенсации и коррекции нелинейности. Датчик применяется в системах измерения и контроля металлургии, машиностроения, нефтехимического производства, химической промышленности, энергетике и т.д.

Характеристики

Диапазон давления: -0,1...0 ~ 0,01...100МПа

Диапазон соотношения 1:5

Точность: ±0,075%; ±0,15%; ±0,25% от ВПИ*

Долговременная стабильность: ± 0,2%ВПИ/год

Диапазон термокомпенсации: -10~+80°С

Температура хранения/эксплуатации: -40~+80°С

Источник питания: 10~28В пост. тока (RS485)/(12~30)В пост. тока (HART)

Выходной сигнал: (4~20)мА; RS485/HART (опционально)

Нагрузка: (4~20)мА, (U~10В/12В)/0.02А (Ом); по интерфейсу RS485 может быть подключено 99 датчиков
 Электрическое соединение: штепсельный разъём DIN 43650 4-пин (гнездо RS485 находится внутри); 7-пин (интерфейс RS485 находится на локальном месте); экранированный кабель диаметром 7,2мм.

Изоляция: 100МОм/50В

Виброустойчивость: 20g, (20~5000) Гц

Удароустойчивость: 20g, 11мс

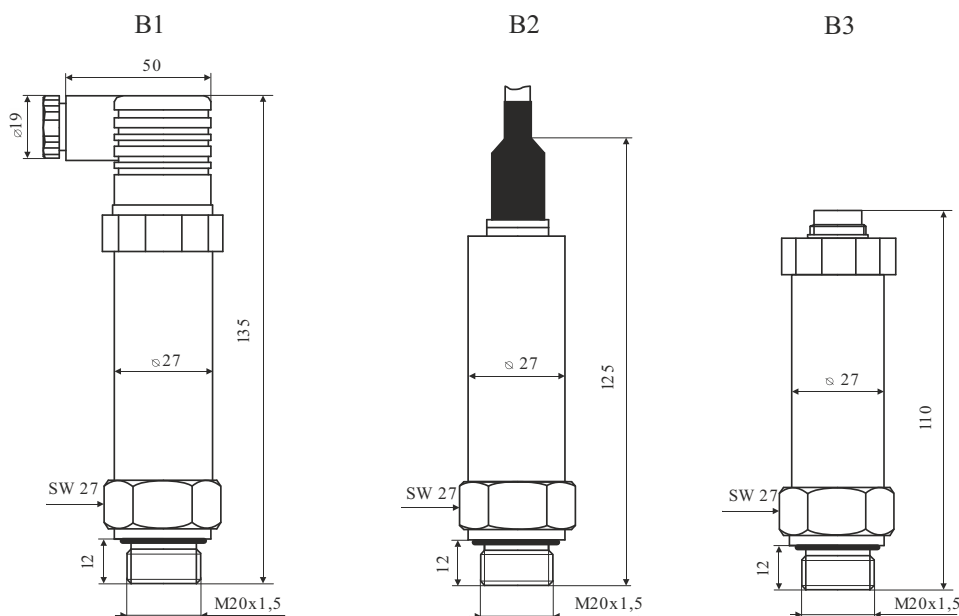
Защита от пыли и влаги: IP65 (B1, B2); IP63(B3)

Материалы: мембрана – нерж. сталь SS 316L; корпус – нерж. сталь SS 1Cr18Ni9Ti; уплотнение – Витон

Вес: 160 грамм (не включая дополнительные принадлежности: разъёмы, кабель и т.д.)

* - верхний предел измерения.

Размеры/соединения (мм)

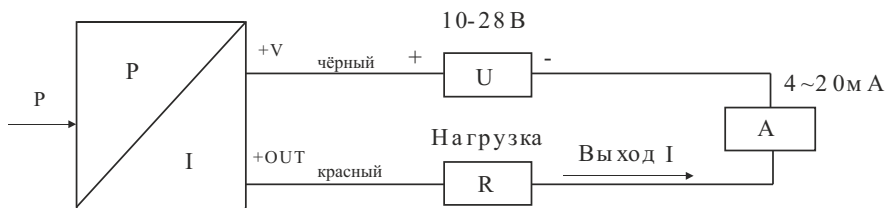


Электрическое соединение

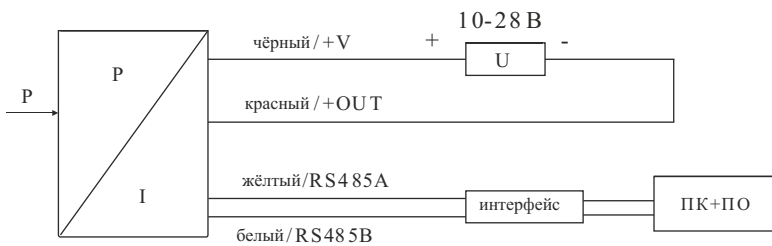
Осуществляется с помощью штепсельного разъёма или кабеля

Функция	Цвет внутренних пинов штепсельного разъёма	Внешний штепсельный разъём		
		4-пина	Цвет	7-пинов
+V	1(чёрный)	1	Чёрный	1
+OUT/GND	2(красный)	2	Красный	2
RS485B	4(белый)	$\frac{1}{2}$	Белый	5
RS485A	5(жёлтый)	3	Жёлтый	4

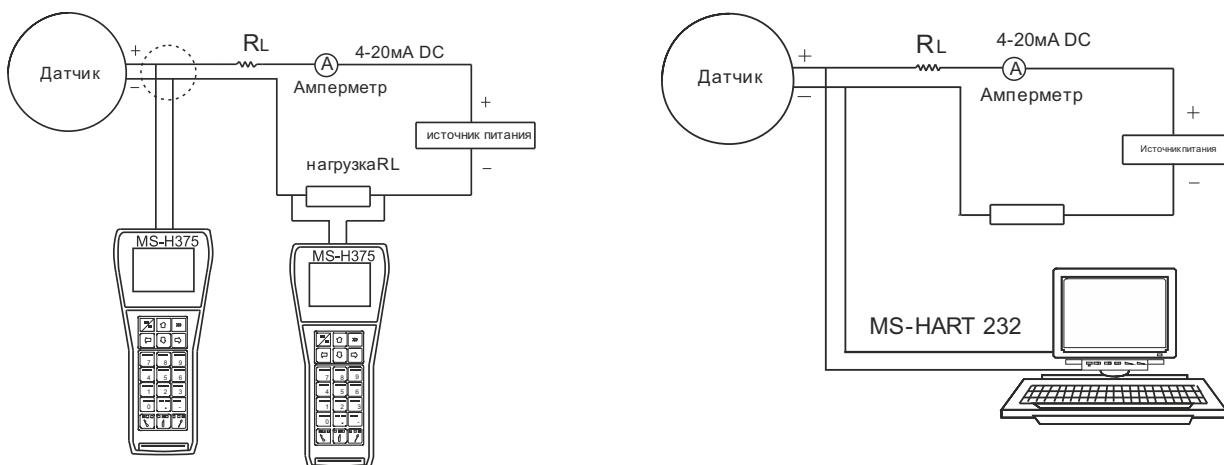
а). Электрическое соединение датчика с выходным сигналом 4-20мА



б). Электрическое соединение датчика с интерфейсом RS485



в). Соединение по HART протоколу



Код заказа

MPM4730	Интеллектуальный датчик давления		
	Диапазон	Диапазон давления: -0,1...0 ~ 0,01...100МПа	
	[0~X] кПа или МПа	Измеряемое давление	
	Код	Выходной сигнал	
	E	4~20мА	
	R4	RS485	
	H	HART протокол	
	Код	Материалы	
		Мембрана	Технологическое соединение
	22	SS 316L	SS
	24	SS 316L	SS 316L
	Код	Дополнительные опции	
	B1	Штепсельный разъём Hirschmann (DIN43650)	
	B2	Кабельное соединение – 1,5м	
	B3	Штепсельный разъём, 7 пинов	
	PC1	Мембранное исполнение, внешняя M20x1,5(0~70кПа...35МПа)	
	PC3	Мембранное исполнение, внешняя G1/2(0~70кПа...35МПа)	
	C1	Технологическое соединение M20x1,5 (высота резьбы 12 мм)	
	C3	Технологическое соединение G1/2	
	C4	G1/4 (внутренняя резьба)	
	C5	Технологическое соединение M20x1,5 (высота резьбы 25 мм)	
	A	Абсолютное давление	
	S	Избыточное давление (без учёта атм. давления)	
	G	Избыточное давление (с учётом атм. давления)	
	i	Искробезопасность Exia II BT6 Ga	
MPM4730	0~100кПа	ER4	22 B3 C1 G код обозначения

Примечания

1. Для интерфейса RS485 предусмотрено два кода электрического соединения: B1 и B3.
2. Если имеются особые требования для применения, сообщите нам.