



ifm electronic



Руководство по эксплуатации
Датчик давления
для гомогенизаторов

efectorsoo®

PY9000

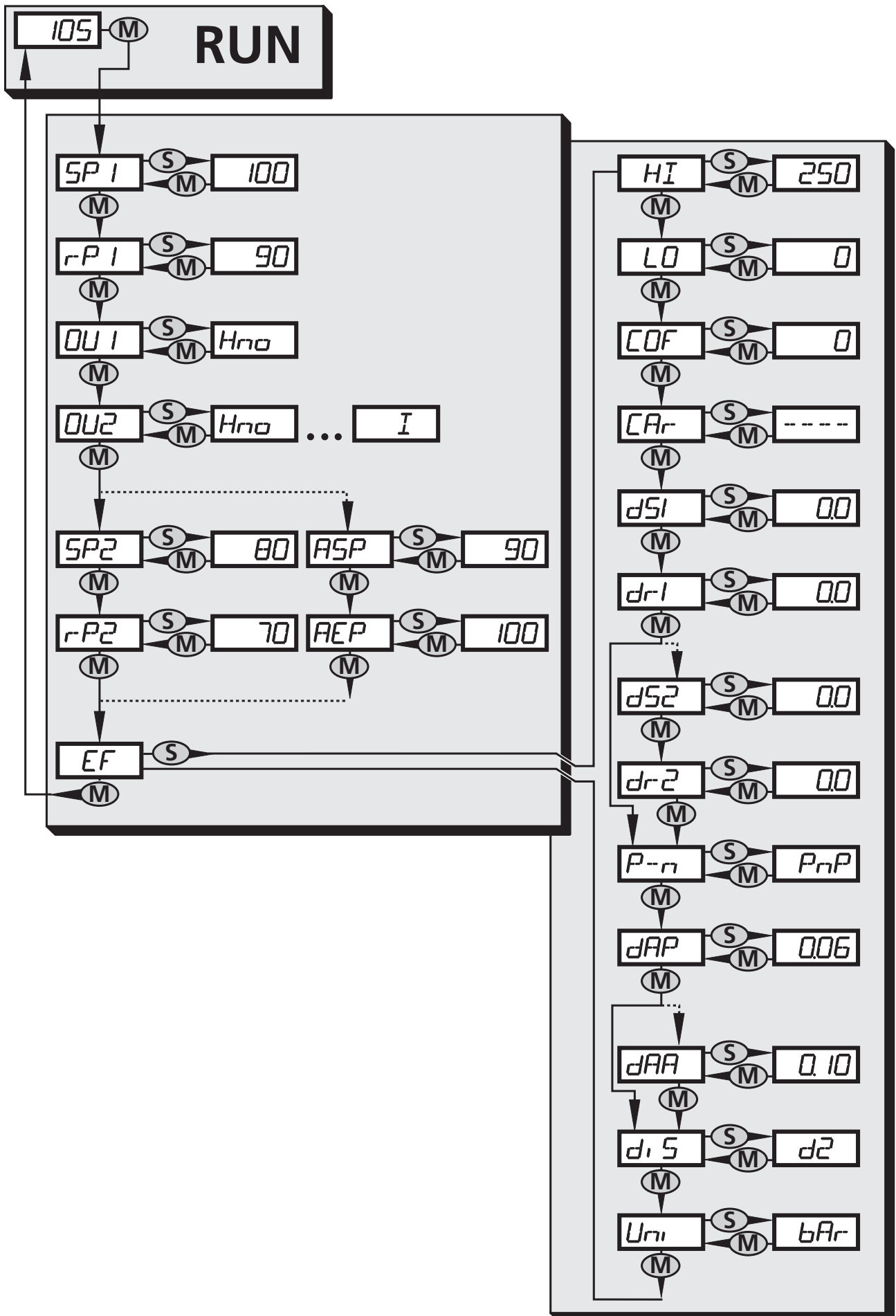
706247 / 00 09 / 2012

RU

Содержание

1 Структура меню.....	3
2 Инструкции по технике безопасности.....	4
3 Элементы управления и индикации	4
4 Применение в соответствии с назначением	5
5 Режимы работы.....	6
5.1 Режим измерения.....	6
5.2 Режим отображения параметров.....	6
5.3 Режим программирования.....	6
6 Установка.....	7
7 Электрическое подключение	8
8 Программирование	9
9 Установка и настройка / эксплуатация	10
10 Техническая информация / Функционирование / Параметры	10
10.1 Регулируемые параметры	10
10.2 Техническая характеристика.....	16

1 Структура меню



RU

2 Инструкции по технике безопасности

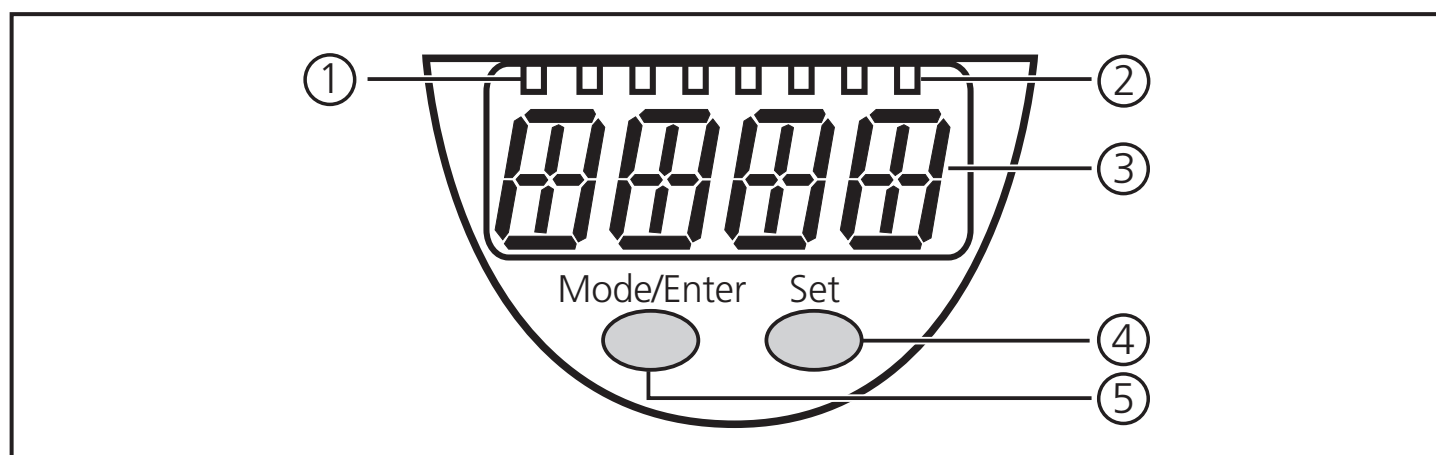
Перед установкой прибора внимательно прочитайте его описание. Убедитесь в том, что прибор подходит для Вашего применения без каких-либо ограничений.

Несоблюдение данной инструкции по эксплуатации или пренебрежительное отношение к техническим данным может привести к травмам обслуживающего персонала и / или повреждению оборудования.

Обязательно проверьте совместимость материалов(см. Техническая характеристика) с измеряемой средой.

Для газообразной среды есть ограничения по давлению до 25 бар.

3 Элементы управления и индикации



1	3 зеленых светодиода	Горящий светодиод = установленная единица измерения
2	2 х желтых светодиода	Горит, если соответствующий выход переключен.
3	4-х позиционный алфавитно-цифровой дисплей	Отображение давления в системе, отображение параметров и значений параметров
4	Кнопка для программирования	Установка значений параметров (прокручивается при удержании в нажатом состоянии, пошагово путем краткого нажатия).
5	Кнопка Mode / Enter	Выбор параметров и подтверждение заданных значений

4 Применение в соответствии с назначением

- Датчик давления предназначен для измерения давления в системе.
- Текущие измерения давления в системе отображаются на дисплее датчика.
- Прибор вырабатывает 2 выходных сигнала в соответствии с заданной конфигурацией выхода.

	Выход 1	Выход 2
Аналоговый выход (только выход 2)		I: 4 ... 20 мА
		U: 0 ... 10 В
Функция переключения (выход 1 и выход 2; функцию можно установить для каждого выхода отдельно)	функция гистерезиса / N.O. (нормально открытый) (Hno)	
	функция гистерезиса / N.C. (нормально закрытый) (Hnc)	
	функция окна / N.O. (нормально открытый) (Fno)	
	функция окна / N.C. (нормально закрытый) (Fnc)	
Полярность выхода (относится к 2 коммутационным выходам)	р-переключение (PNP)	
	n-переключение (nPn)	

Применение

Тип давления: относительное

Номер для заказа	Диапазон измерения		Допустимое давление перегрузки		Давление разрушения мембраны	
			бар	фунт на/ кв.дюйм	бар	фунт на/ кв.дюйм
PY9000	0...600	0...8 700	800	11 600	1 200	17 400

МПа = бар ÷ 10 / кПа = бар × 100



Примите соответствующие меры во избежание возникновения избыточного статического и динамического давления, превышающих давление перегрузки.

Не превышайте указанного разрывного давления. Прибор может быть разрушен даже при кратковременном превышении разрывного давления. ПРИМЕЧАНИЕ: Опасность поражения!

RU

5 Режимы работы

5.1 Режим измерения

Нормальный режим работы

После включения питающего напряжения прибор находится в режиме измерения. Датчик осуществляет измерение давления и обработку результатов измерения и выработывает выходные сигналы согласно заданным параметрам.

На дисплее отображается текущее давление в системе (дисплей может быть отключен). Желтые светодиоды отображают статус переключения выходов.

5.2 Режим отображения параметров

Индикация и установка значений параметров

Кратким нажатием на кнопку "Mode/Enter" прибор переводится в режим отображения параметров, который выводит значения параметров на дисплей для прочтения. При этом сам датчик продолжает функционирование также как и в Режиме измерения.

Названия параметров прокручиваются с каждым нажатием кнопки "Mode/Enter".

При кратком нажатии кнопки „Set“ значение соответствующего параметра отображается на дисплее около 15 с. Еще через 15 с прибор возвращается в Режим измерения.

5.3 Режим программирования

Установка значений параметров

Если во время отображения значения параметра удерживать кнопку "Set" более 5 с, то датчик перейдет в режим программирования. Вы можете изменить значение параметра путем нажатия кнопки "Set". Для подтверждения новой значения нажмите кнопку "Mode/Enter". Прибор продолжает контролировать давление с заданными параметрами до тех пор, пока изменение параметров не будет подтверждено. Если в течение 15 сек. не нажимать никакую кнопку, то прибор автоматически возвращается в Режим измерения.

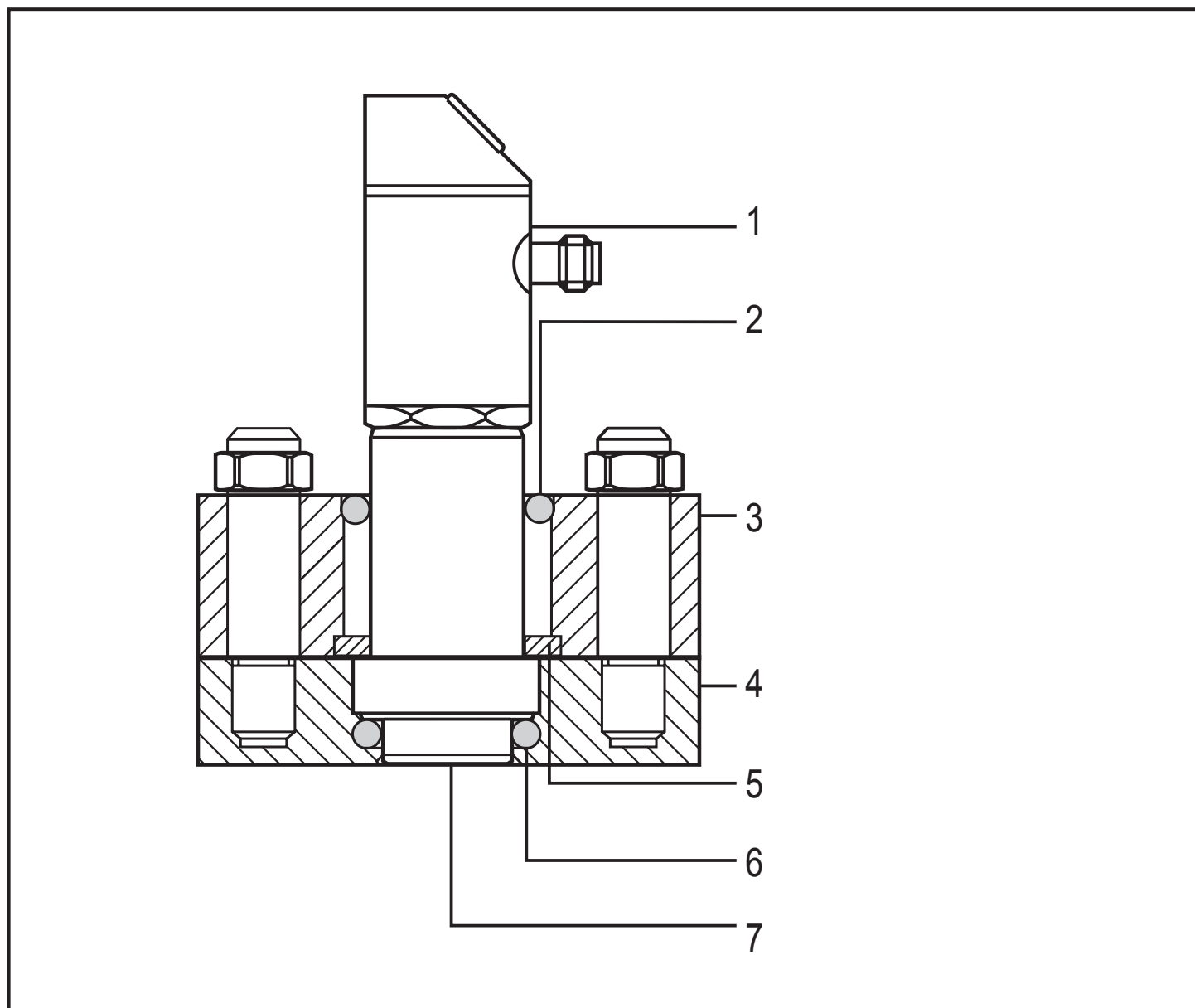
6 Установка



Перед установкой или демонтажом датчика убедитесь, что в системе отсутствует давление.

Соблюдайте инструкции завода - производителя. Используйте монтажные и уплотнительные материалы, указанные заводом - производителем.

Схематичный чертеж установки:



- 1: Датчик давления PY9000
- 2: O-кольцо
- 3: Зажимной фитинг
- 4: Адаптер
- 5: Зажим
- 6: O-кольцо
- 7: Измерительная ячейка давления

7 Электрическое подключение

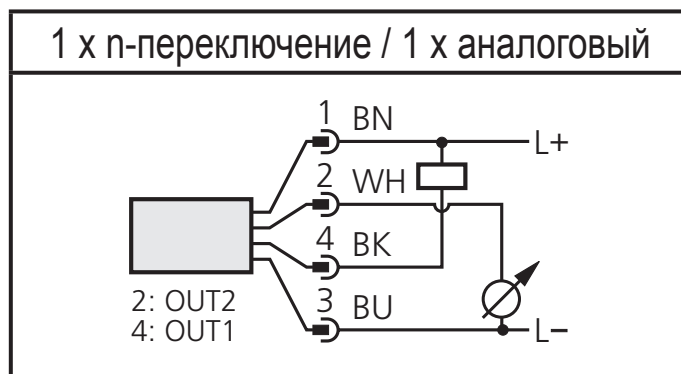
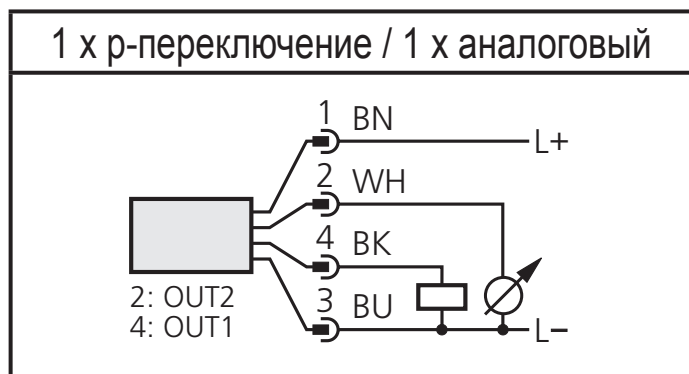
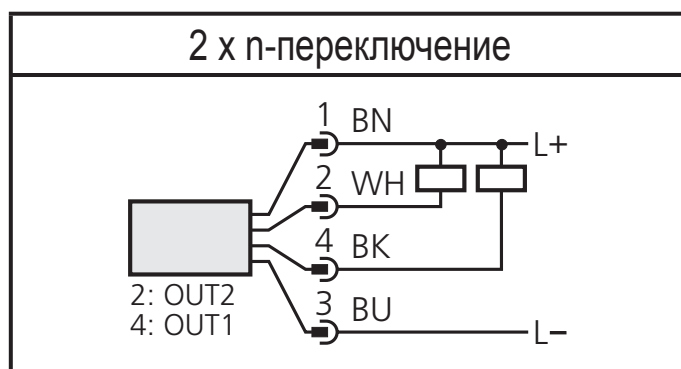
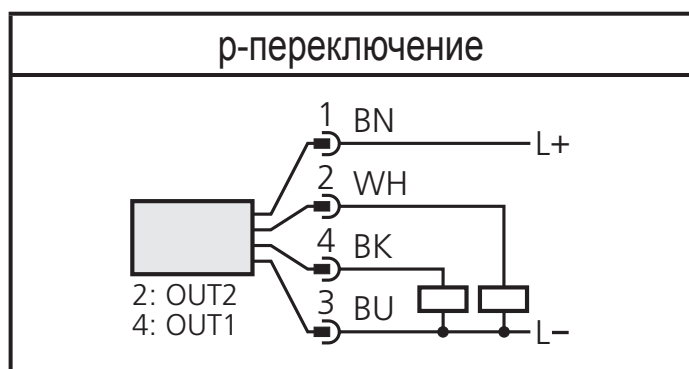


К работам по установке и вводу в эксплуатацию допускаются только квалифицированные специалисты - электрики.

При установке электрического оборудования необходимо соблюдать требования государственных и международных нормативных актов.

Напряжение питания соответствует стандартам EN50178, SELV, PELV.

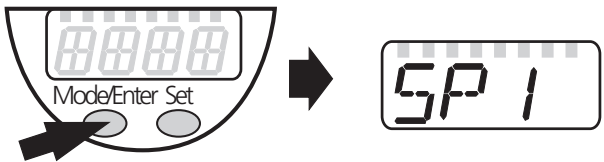
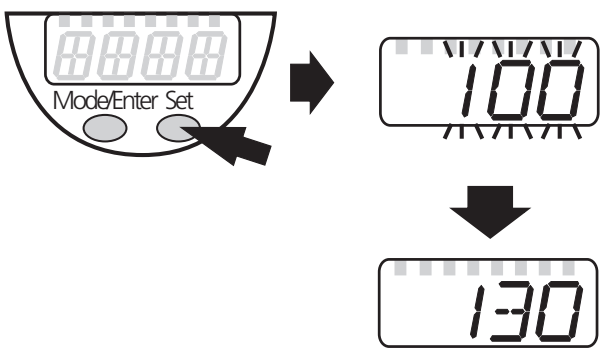
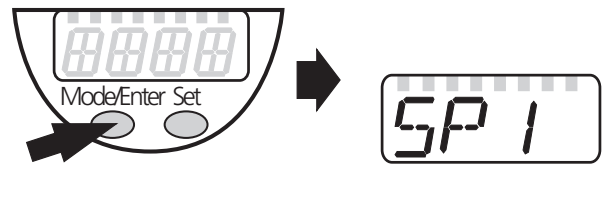
Отключите питание и подключите прибор, как указано на схеме:



Основные цвета жил, принятые в ifm:

1 = BN (коричневый), 2 = WH (белый), 3 = BU (синий), 4 = BK (черный).

8 Программирование

1		<p>Нажмите несколько раз кнопку Mode/Enter до тех пор, пока нужный параметр не появится на дисплее.</p>
2		<p>Нажмите кнопку Set и удерживайте ее нажатой. Текущее значение параметра мигает в течение 5 с на дисплее, после чего его значение увеличивается* (пошагово, при одиночном нажатии на кнопку или непрерывно при удерживании кнопки в нажатом положении).</p>
3		<p>Нажмите кнопку Mode/Enter (= подтверждение). На дисплее вновь отобразится текущий параметр, заданное значение активировано.</p>
4	<p>Для изменения других параметров: Начните снова с этапа 1.</p>	<p>Завершите программирование: Подождите 15 с или нажимайте кнопку Mode/Enter до тех пор, пока текущая измеренная величина не отобразится снова.</p>

*Для уменьшения значения: Подождите, пока отображаемое значение параметра будет максимальным согласно заданным настройкам. Затем отображение начнется с минимального заданного значения.

Выберите единицу измерения (Uni) перед началом настройки значений параметров SPx, rPx, ASP, AEP. Это позволит избежать ошибок округления, возникающих внутри системы во время перевода одних единиц в другие, и установить точные значения параметров.

Заводская настройка: бар / мбар.

Если в течение 15 с не будет нажата ни одна кнопка, то датчик возвращается в Режим измерения с неизменными значениями.

Прибор можно электронно заблокировать во избежание случайного ввода ошибочных значений параметров: Удерживайте обе кнопки пока **LOC** не отобразится на дисплее. Для разблокировки: Удерживайте обе кнопки пока **uLOC** не отобразится на дисплее.

Приборы поставляются от изготовителя в разблокированном состоянии.

Если прибор находится в заблокированном состоянии, то **LOC** отображается на дисплее при попытке внесения изменений значения параметров.

9 Установка и настройка / эксплуатация

Проверьте правильность функционирования прибора после установки, подключения и настройки параметров.

Перечень возможных ошибок, отображаемых на дисплее:

<i>OL</i>	Превышение давления (выше диапазона измерений датчика).
<i>UL</i>	Недостаточное давление (нагрузка ниже диапазона измерения датчика).
<i>SC 1</i>	Мигает: короткое замыкание на переключаемом выходе 1*.
<i>SC 2</i>	Мигает: короткое замыкание на переключаемом выходе 2*.
<i>SC</i>	Мигает: короткое замыкание на обоих переключаемых выходах*.

*Указанный выход выключен на время короткого замыкания. Эти ошибки отображаются, даже если дисплей дезактивирован.

10 Техническая информация / Функционирование / Параметры

10.1 Регулируемые параметры

<i>SP 1</i> <i>SP 2</i>	Точка включения 1 / 2: Верхний предел значения, при котором выход переключается. SP2 активен только если OU2 = Hno, Hnc, Fno или Fnc. Диапазон настройки: 6...600 бар, с шагом в 3 бара.
<i>rP 1</i> <i>rP 2</i>	Точка выключения 1 / 2 Нижний предел значения, при котором выход переключается. rPx всегда ниже, чем SPx. Можно установить только значения, которые ниже чем SPx. Изменение точки включения также приводит к изменению точки выключения (промежуток между SPx и rPx остается неизменным). Если промежуток превышает точку включения, то он автоматически уменьшается (rPx при этом устанавливается на минимальное значение). rP2 активен только если OU2 = Hno, Hnc, Fno или Fnc. Диапазон настройки: 3...597 бар, с шагом в 3 бара.

OU 1	<p>Конфигурация выхода 1 Возможно 4 варианта установки функции переключения:</p> <ul style="list-style-type: none"> - Hno = гистерезис / нормально открытый - Hnc = Гистерезис / нормально закрытый - Fno = функция окна / нормально открытый - Fnc = функция окна / нормально закрытый
OU2	<p>Конфигурация выхода 2 4 функции переключения и 2 вида аналогового сигнала можно настроить как:</p> <ul style="list-style-type: none"> - Hno = гистерезис / нормально открытый - Hnc = Гистерезис / нормально закрытый - Fno = функция окна / нормально открытый - Fnc = функция окна / нормально закрытый - I = аналоговый выход 4 ... 20 мА - U = аналоговый выход 0 ... 10 В
ASP	<p>Начальная точка аналогового сигнала Измеренное значение, при котором выдается ток 4 мА / 0 В. ASP активен только если OU2 = I или U. Диапазон настройки: 0...240 бар, с шагом в 3 бара.</p>
AEP	<p>Конечная точка аналогового сигнала Измеренное значение, при котором выдается ток 20 мА / 10 В. Минимальное расстояние между ASP и AEP = 25% верхнего предела измерения (масштабный коэффициент4). AEP активен только если OU2 = I или U. Диапазон настройки: 150...600 бар, с шагом в 3 бара.</p>
EF	<p>Дополнительные функции Данный пункт меню содержит субменю, в котором находятся дополнительные параметры. Вы получите доступ к этим параметрам посредством краткого нажатия кнопки SET.</p>
HI LO	<p>Память для максим. и миним. значений давления</p> <ul style="list-style-type: none"> • HI: индикация максимального измеренного значения давления • LO: индикация минимального измеренного значения давления <p>Стереть память:</p> <ul style="list-style-type: none"> - Удерживайте кнопку "Mode/Enter" до тех пор, пока на дисплее не отобразится HI или LO. - Нажмите кнопку "Set" и удерживайте ее до тех пор, пока " - - - " не отобразится на дисплее. - Затем быстро нажмите кнопку "Mode/Enter".

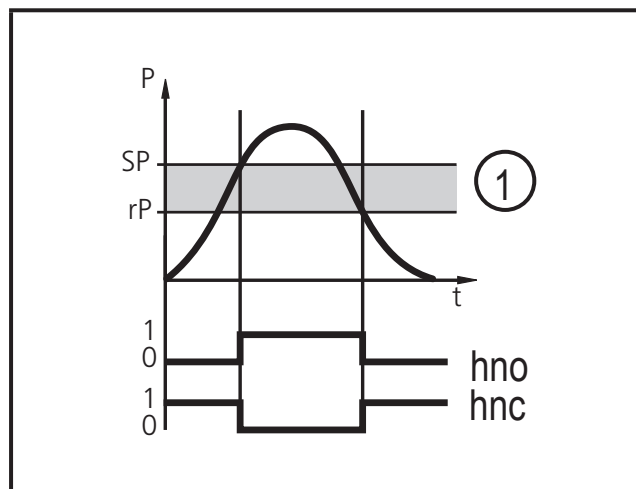
COF	<p>Сдвиг калибровки Измеренное датчиком значение (рабочее значение датчика) смещается относительно реального значения.</p> <ul style="list-style-type: none"> • Диапазон настройки: -5 ... +5% верхнего предела измерения (с масштабированием по заводской установке (ASP = 0% и AEP = 100%), • с шагом 0.1% верхнего предела измерения
CAr	<p>Сброс калибровки Возврат параметров калибровки COF к заводским установкам .</p> <ul style="list-style-type: none"> - Нажимайте кнопку “Mode/Enter”, пока CAr не отобразится на дисплее. - Нажмите кнопку “Set” и удерживайте ее до тех пор, пока “- - - -” не отобразится на дисплее. - Затем кратко нажмите кнопку “Mode/Enter”.
dS 1 dS2 dr 1 dr 2	<p>Время задержки для переключаемых выходов dSx] = задержка включения; [drx] = задержка выключения. Выход изменяет свой статус переключения не немедленно при поступлении коммутирующего сигнала, а только по истечении времени задержки. Если по истечении времени задержки не выполняются условия к переключению, то статус переключения выхода не изменяется.</p> <ul style="list-style-type: none"> • Диапазон настройки: 0 / 0.1 ... 50 с. регулируется с шагом 0.1 с. (0 = функция времени задержки не активна). • Отображается в секундах. <p>dS2 и dr2 не активны, если OU2 = I или U.</p>
P--n	<p>Полярность выхода 2 опции по выбору:</p> <ul style="list-style-type: none"> - PnP = положительное переключение - NPN = отрицательное переключение <p>Эта настройка относится к обоим переключаемым выходам.</p>
dAP	<p>Демпфирование для переключаемых выходов Эта функция позволяет отфильтровать кратковременные или высокочастотные пики колебания давления. dAP-значение = время реагирования между изменением давления и изменением статуса переключения в секундах(s).</p> <ul style="list-style-type: none"> • Диапазон настройки: 0 ... 4 с (0 = функция dAP неактивна), с шагом 0.01 с. <p>Соотношение между частотой переключения и dAP: $f_{\max} = \frac{1}{2 \times dAP}$</p>

<p>dAA</p>	<p>Демпфирование для аналогового выхода Эта функция позволяет отфильтровать кратковременные или высокочастотные пики колебания давления. dAA-значение = время реагирования между изменением давления и изменением статуса переключения в секундах(s). • диапазон настройки: 0 (= функция dAA не активна) / 0.1 с / 0.5 с / 2 с функция dAA активна, только если OU2 = I или U.</p>
<p>d1 S</p>	<p>Настройка индикации 9 опций по выбору: d1 = обновление измеренных значений каждые 50 мс. d2 = обновление измеренных значений каждые 200 мс. d3 = обновление измеренных значений каждые 600 мс. Интервал обновления касается только индикации. Он не влияет на выходы. Ph = кратковременная индикация пикового значения давления (удержание пика). rd1, rd2, rd3, rPh = отображение как d1, d2, d3, Ph; но с поворотом 180°. OFF = индикация результатов в режиме измерения дезактивизирована. При нажатой кнопке текущее измеренное значение отображается в течение 15 сек. Следующее нажатие кнопки Mode/Enter открывает Режим отображения данных. Светодиоды активны даже при дезактивированном дисплее.</p>
<p>Uni</p>	<p>Дисплей Измеренные значения и значения для SPx, rPx, ASP, AEP могут отображаться в следующих единицах измерения: • бар • фунт на/кв.дюйм • МПа Установите единицу измерения перед началом установки значений параметров SPx, rPx, ASP, AEP, COF. Это позволит избежать ошибок округления, возникающих внутри системы во время перевода одних единиц в другие, и установить точные значения параметров. Заводская настройка: Uni = бар.</p>

Функция гистерезиса

Гистерезис позволяет удерживать стабильное коммутационное состояние выхода, если давление в системе варьирует вокруг заданной величины. Если давление в системе повышается и достигает точки включения, то выход переключается (SPx). Если давление в системе понижается, то выход не переключается до тех пор, пока оно не достигнет точки выключения (rPx).

Функция гистерезиса настраивается: вначале настройте точку включения (порог срабатывания выхода), затем необходимый интервал путем настройки точки выключения.

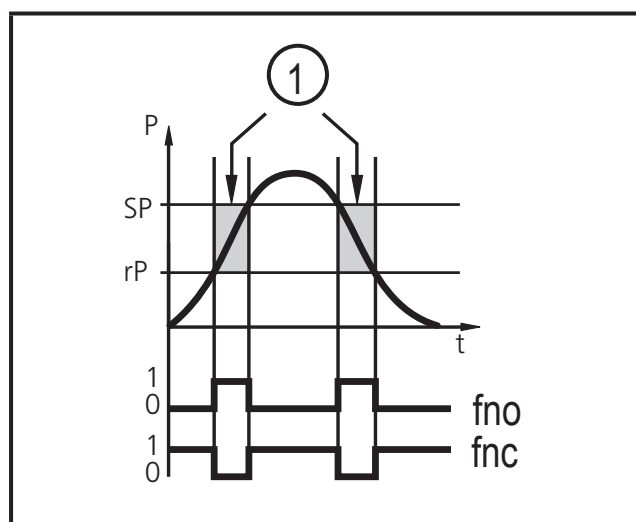


1: Гистерезис

Функция окна:

Функция окна позволяет контролировать заданный допустимый диапазон. Если давление в системе колеблется между точкой включения (SPx) и точкой выключения (rPx), выход замкнут (функция окна / NO) или разомкнут (функция окна / NC).

Ширина окна регулируется интервалом между SPx и rPx. SPx = верхнее значение, rPx = нижнее значение.



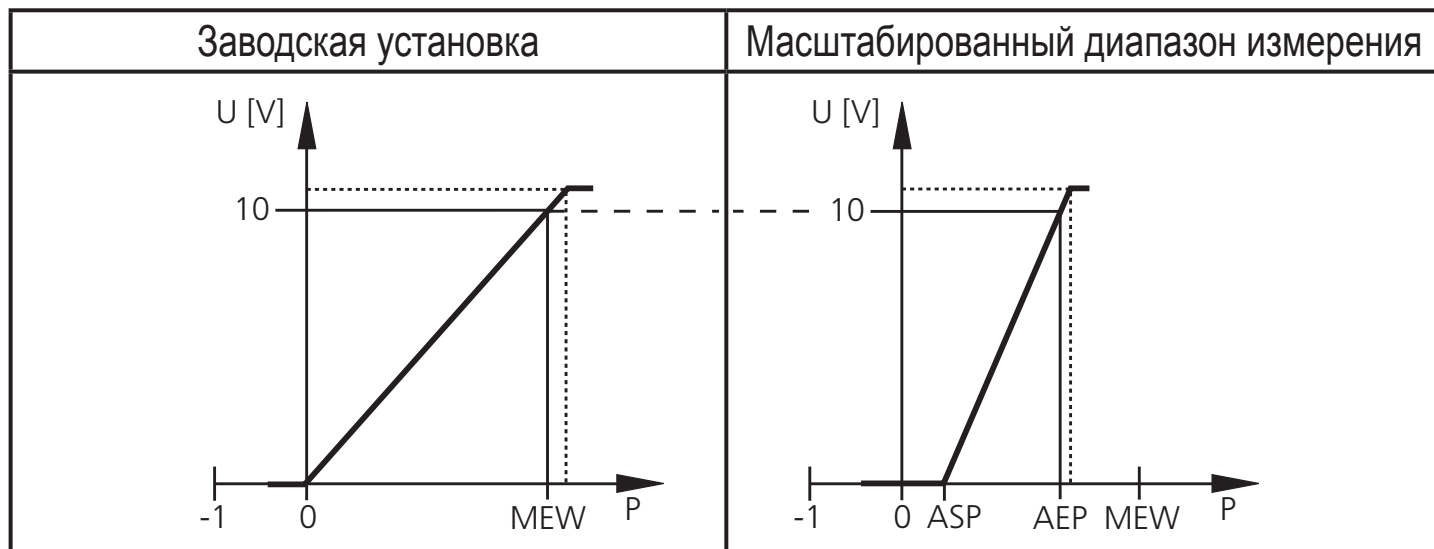
1: Допустимый диапазон

Масштабирование диапазона измерения (аналоговый выход)

- Параметр “Начальная точка аналогового сигнала” (ASP) значение измерения, при котором выходной сигнал равен 4 мА.
- Параметр “Конечная точка аналогового сигнала” (AEP) определяется измеренная величина, при которой выходной сигнал равен 20 мА или 10 В.

Минимальное расстояние между ASP и AEP = 25 % верхнего предела измерения (масштабный коэффициент 4).

Выход по напряжению (0 ... 10 В)

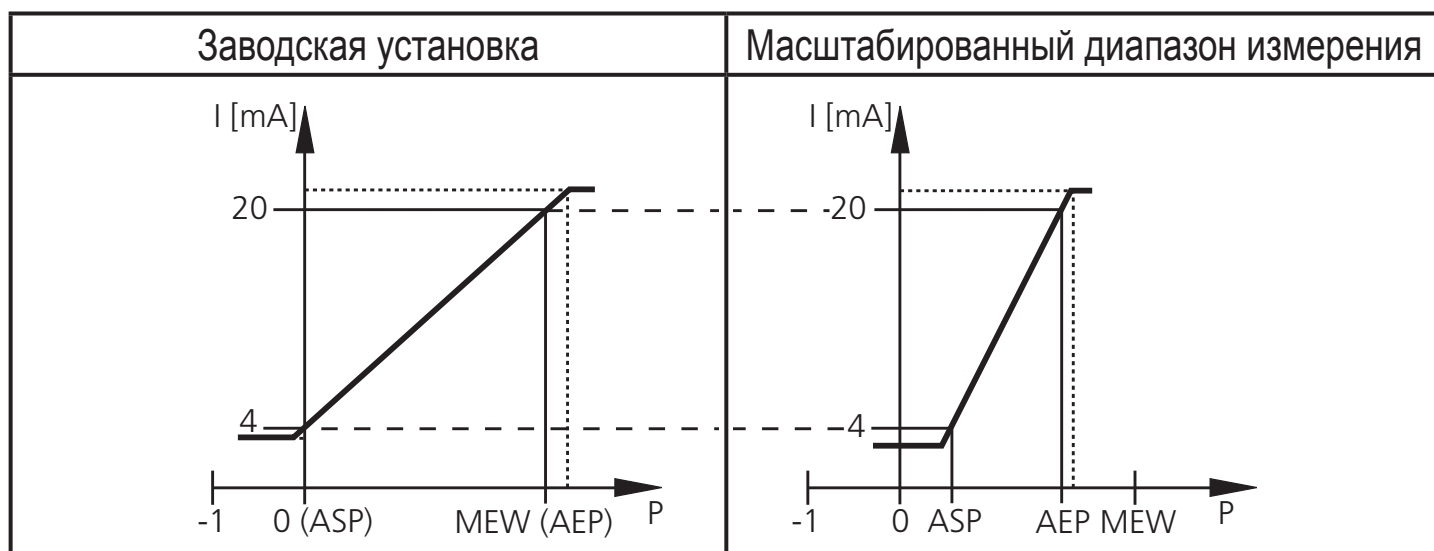


MEW = верхний предел измерения

Выходной сигнал между 0 и 10 В в установленном диапазоне измерений.

Также отображается: Давление в системе выше диапазона измерения: выходной сигнал > 10 В.

Выход по току (4 ... 20 мА)



MEW = верхний предел измерения

Выходной сигнал между 4 и 20 мА в установленном диапазоне измерения.

Также отображается:

- Давление в системе выше диапазона измерения: выходной сигнал > 20 мА.
- Давление в системе ниже диапазона измерения: выходной сигнал по току уменьшается максим. до 3.2 мА (в зависимости от масштабирования).

10.2 Техническая характеристика

Рабочее напряжение [В].....	20 ... 30 DC
Диапазон давления [bar]	800
температура хранения [°C]	-40...100
Температура измеряемой среды [°C].....	-25 ... 100 (145 max. 1 h)