

ПАСПОРТ

Наименование:

Датчики положения
индуктивные серии
PRDCM



**Датчики положения индуктивные серии
PRDCM**

Обозначение:

Наименование:

Датчик положения индуктивный, 12...24 В DC, IP67,
-25...70 °С

1. Описание

Индуктивные датчики серии PRDCM разработаны для широкого промышленного применения в области контроля положения металлических объектов в пространстве.

В модельном ряду индуктивных выключателей положения представлено несколько серий устройств, предназначенных для работы в различных условиях. Датчики выпускаются с широкой номенклатурой размеров и конструкцией корпуса и могут срабатывать на различном расстоянии до объекта.

Основное назначение индуктивных датчиков серии PRDCM бесконтактный контроль положения металлических деталей и объектов в пространстве. Помимо этого, выключатели помогают выполнять другие задачи:

- контролировать приближение объектов;
- регулировать скорость перемещения;
- сортировать металлические детали;
- сигнализировать прохождение элементов в зоне контроля и многие другие.

2. Принцип работы

Принцип работы бесконтактных концевых индуктивных выключателей серии PRDCM аналогичен другим датчикам индуктивного типа. При сближении с металлическим объектом изменяется магнитное поле датчика и амплитуда колебания встроенного генератора. В результате датчик срабатывает, обнаруживая положение объекта в пространстве.

3. Применение

Возможность работы с металлическими элементами позволяет широко применять индуктивные выключатели серии PRDCM для контроля положения и перемещения деталей машин и оборудования. Это способствует повсеместному использованию устройств для автоматизации рабочих процессов в промышленности. Индуктивные датчики PRDCM совместимы практически со всеми современными промышленными станками и машинами. Благодаря этому датчики могут применяться во многих отраслях, включая металлургию, машиностроение, деревообработку, нефтедобывающую отрасль и многие другие

4. Технические характеристики

Модель	PRDCM12-4DN PRDCM12-4DP PRDCM12-4DN2 PRDCM12-4DP2 PRDCML12-4DN PRDCML12-4DP PRDCML12-4DN2 PRDCML12-4DP2	PRDCM12-8DN PRDCM12-8DP PRDCM12-8DN2 PRDCM12-8DP2 PRDCML12-8DN PRDCML12-8DP PRDCML12-8DN2 PRDCML12-8DP2	PRDCM18-7DN PRDCM18-7DP PRDCM18-7DN2 PRDCM18-7DP2 PRDCML18-7DN PRDCML18-7DP PRDCML18-7DN2 PRDCML18-7DP2	PRDCM18-14DN PRDCM18-14DP PRDCM18-14DN2 PRDCM18-14DP2 PRDCML18-14DN PRDCML18-14DP PRDCML18-14DN2 PRDCML18-14DP2	PRDCM30-15DN PRDCM30-15DP PRDCM30-15DN2 PRDCM30-15DP2 PRDCML30-15DN PRDCML30-15DP PRDCML30-15DN2 PRDCML30-15DP2	PRDCM30-25DN PRDCM30-25DP PRDCM30-25DN2 PRDCM30-25DP2 PRDCML30-25DN PRDCML30-25DP PRDCML30-25DN2 PRDCML30-25DP2
Расстоян. срабатыван.	4 мм	8 мм	7 мм	14 мм	15 мм	25 мм
Гистерезис	Макс. 10% от номинально установленного расстояния					
Стандартный объект измерения	12 x 12 x 1 мм (металл)	25 x 25 x 1 мм (металл)	20 x 20 x 1 мм (металл)	40 x 40 x 1 мм (металл)	45 x 45 x 1 мм (металл)	75 x 75 x 1 мм (металл)
Установлен. расстояние	0-2,8 мм	0-5,6 мм	0-4,9 мм	0-9,8 мм	0-10,5 мм	0-17,5 мм
Источник питания (рабочее напряжение)	12-24 В= (10-30 В=)					
Потребляемый ток	Макс. 10 мА					
Частота срабатывания	500 Гц	400 Гц	300 Гц	200 Гц	100 Гц	100 Гц
Остаточ. напряжение	Макс. 1, 5 В					
Температ. погрешность	Макс. ±10% расстояния срабатывания при 20°C в диапазоне температур -25 ... 70°C					
Выход управления	Макс. 200 мА					
Сопротивлен. изоляции	Мин. 50 МОм (при 500 В=)					
Диэлектрич. прочность	1 500 В~ 50/60 Гц в течение 1 минуты					
Виброустойчивость	Амплитуда 1 мм при частоте 10-55 Гц по любому из направлений X, Y, Z за 2 часа.					
Ударопрочность	500 м/с ² (50G) 3-хкратно по любому из направлений X, Y, Z					
Индикатор	Индикатор работы (красный светодиод)					
Условия хранения и эксплуатации	Температура окруж. среды	-25 ... 70°C, хранение: -30 ... 80°C ^{**}				
	Относительная влажность	35 ... 95% ^{**}				
Схема защиты	Защита от перенапряжений, подключения с неправильной полярностью, перегрузки по току и короткого замыкания					
Класс защиты корпуса	IP67 (стандарты IEC)					
Материалы	• Корпус/гайка: никелированная латунь; • Шайба: никелированная сталь; • Воспринимающая поверхность: термостойкий АБС-пластик					
Сертификация	CE					
Вес	PRDCM: Около 26 г. PRDCML: Около 36 г.		PRDCM: Около 49 г. PRDCML: Около 73 г.		PRDCM: Около 134 г. PRDCML: Около 169 г.	

^{**} Сведения о рабочих условиях окружающей среды приведены для условий без замораживания и конденсации.

5. Габаритные размеры

(Размер в мм)

Тип	С разъемом без кабеля		Гайка и шайба
	M12	M18, M30	
С головкой вровень с корпусом			
С выступающей головкой			

Тип		A	B	C	D	E	F	G	H	
С головкой вровень с корпусом	M12	PRDCM	M12×1	55.8	31.5	24.3	4	—	17	21
		PRDCML	M12×1	68.3	44	24.3	4	—		
	M18	PRDCM	M18×1	54.3	29.5	24.8	4	—	24	29
		PRDCML	M18×1	87.3	62.5	24.8	4	—		
	M30	PRDCM	M30×1.5	63.8	38	25.8	5	—	35	42
		PRDCML	M30×1.5	85.8	60	25.8	5	—		
С выступающей головкой	M12	PRDCM	M12×1	55.8	24.5	24.3	4	7	17	21
		PRDCML	M12×1	68.3	37	24.3	4	7		
	M18	PRDCM	M18×1	53.8	19	24.8	4	10	24	29
		PRDCML	M18×1	86.8	52	24.8	4	10		
	M30	PRDCM	M30×1.5	63.8	28	25.8	5	10	35	42
		PRDCML	M30×1.5	85.8	50	25.8	5	10		

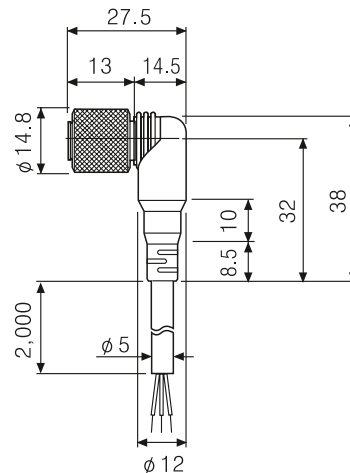
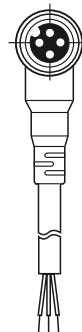
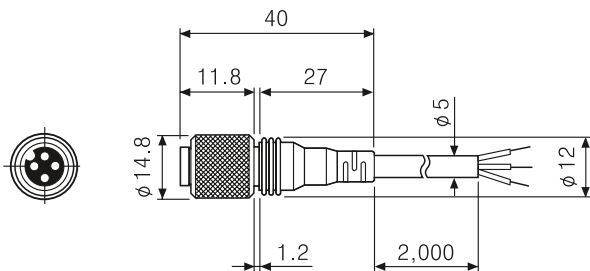
5. Габаритные размеры - продолжение

Соединительный кабель (заказывается отдельно)

(Размер в мм)

• CID3-□

• CLD3-□

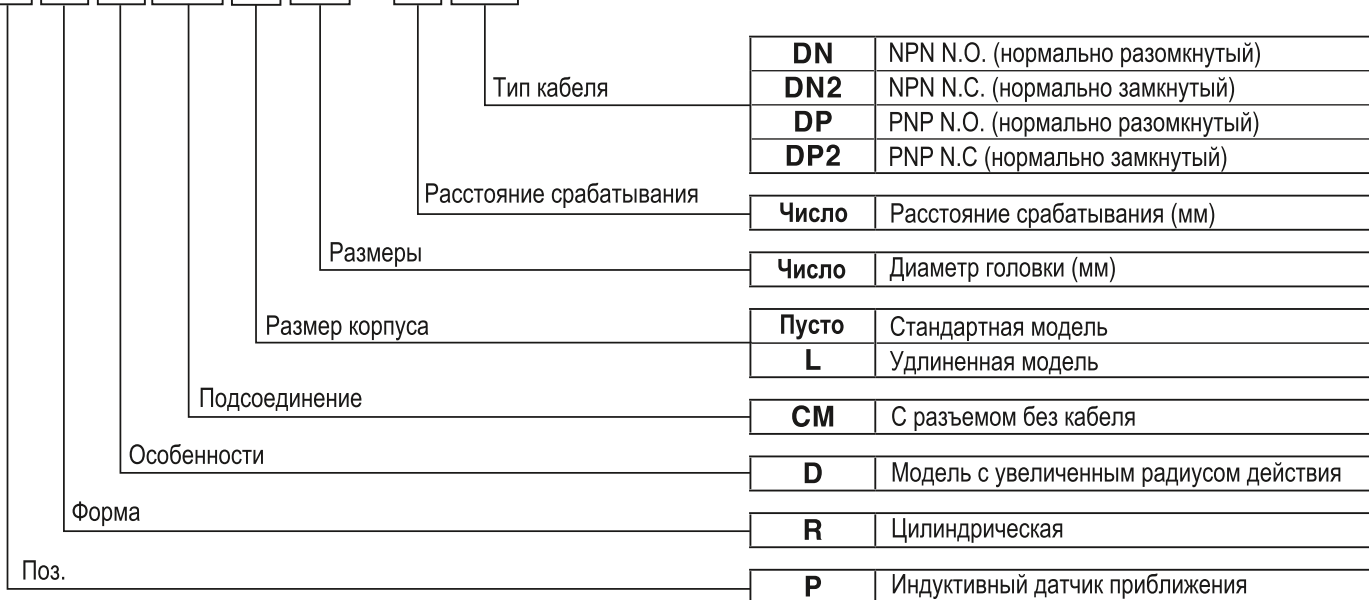


6. Схема подключения

	NPN	PNP
Разъем	<p>Коричневый — +V Черный — Нагрузка Синий — 0V</p>	<p>Коричневый — +V Черный — Нагрузка Синий — 0V</p>

7. Код для заказа

P R D CM L 18 – 7 DN



Гарантийные обязательства:

Гарантийный срок - 12 месяцев с даты отгрузки.

М.П.

Паспорт на каждые 10 единиц товара в транспортной таре - 1 шт.

Дата отгрузки:

Серийный(-е) номер(а):

« ____ » _____ 20 ____ г.
