

# x|act ci



- локальная настройка
- Exia
- HART
- высокоточный
- открытая мембрана
- гигиенический

Диапазоны	0..0,06 до 0..20 бар, избыточное, разрежение
Осн. погрешность	0,2 % ДИ
Перенастройка	«ноль»: 0..80 % ДИ; «диапазон»: макс. 1:5
Выходной сигнал	4..20 мА / HART и др.
Присоединение	VARIVENT®, Clamp, DIN 11851, фланец (DN25 – DN100), M20x1,5; G 1/2" — G 1 1/2" и др.
Сенсор	Емкостной керамический
t° среды	до 300 °С
Применение	Пищевая и химическая промышленность

Датчик давления x|act ci был разработан с учётом высоких требований современной промышленности. Основным элементом датчика - керамический сенсор DSK 701 из 99,9 % Al<sub>2</sub>O<sub>3</sub> (до 1 бар) или 96 % Al<sub>2</sub>O<sub>3</sub>.

Благодаря применяемому типу сенсора x|act ci может использоваться в агрессивных и вязких средах, а также в средах, содержащих сухой остаток вещества. Порт для подключения давления выполнен из нержавеющей стали 1.4571 (316Ti). По запросу возможно применение других материалов.

Различные варианты механических присоединений и материалы уплотнений позволяют использовать датчик в пищевой и химической промышленности.

Датчик x|act ci изготавливается в шарообразном корпусе из нержавеющей стали или в специальном алюминиевом корпусе.

Выходной сигнал 4...20 мА 2-пров. Возможна версия с HART-протоколом.

ЖК дисплей вращается относительно корпуса и защищён специальным стеклом.

Области применения:

- пищевая промышленность
- химическая промышленность

- Диапазоны давления:
    - от 0...60 мбар до 0...20 бар
    - (от 0...6 кПа до 0...2 МПа)
  - Выходные сигналы:
    - 4...20 мА / 2-х пров.
    - HART-протокол и др.
  - Настройка:
    - диапазон перенастройки (1:5)
    - смещение (0 ... 80 % ДИ)
    - демпфирование (0 ... 99,9 с)
  - Влияние температуры менее 0,1% ДИ/10К в температурном диапазоне -25...85 °С
  - Штампованный алюминиевый корпус по классу защиты IP 67 для работы в сложных условиях
  - Различные варианты расположения дисплея для датчика в корпусе из нержавеющей стали
  - Настройка прибора при помощи клавиш на модуле дисплея
  - Долговременная стабильность калибровочных характеристик
  - Продолжительный срок службы
- Дополнительно:
- Искробезопасное исполнение 0ExialICT4



# ТЕХНИЧЕСКИЕ ПАРАМЕТРЫ

x|act ci

## ДИАПАЗОНЫ ДАВЛЕНИЯ

Номинальное давление [бар]	0,06	0,16	0,4	1	2 <sup>1)</sup>	5 <sup>1)</sup>	10	20 <sup>1)</sup>
Максимальная перегрузка [бар]	2	4	4	7	15	25	35	45
Отрицательное давление [бар]	-0,2	-0,3		-0,5			-1	

По запросу заказчика датчики настраиваются на стандартные диапазоны давления (изб. от 0,1 бар, абс. от 0,4 бар):  
0,10 / 0,16 / 0,25 / 0,4 / 0,6 / 1,6 / 2,5 / 4 / 6 / 10 / 16 / 25 бар; специальные диапазоны, например 0,2...1,8 бар, по заказу

## ВЫХОДНОЙ СИГНАЛ / ПИТАНИЕ

Стандартное исполнение: 2-х проводное	Токовый выход: 4...20 мА / U <sub>в</sub> = 10 ... 30 В	Ex-версия: U <sub>в</sub> = 10 ... 28 В
Версия с протоколом HART	Настройка параметров при помощи дисплея: Смещение: 0...80% ДИ	Диапазон: 1:5
	По запросу / в Ex-исполнении - по умолчанию	Демпфирование: 0...99,9 с

## ХАРАКТЕРИСТИКИ

Основная погрешность (нелинейность, гистерезис, воспроизводимость)	≤ ±0,2 % ДИ <sup>2)</sup>	
Сопротивление нагрузки	Стандарт: R <sub>max</sub> = [(U <sub>в</sub> - U <sub>в min</sub> ) / 0,02] Ом	HART: R <sub>min</sub> = 250 Ом
Влияние отклонения напряжения питания и сопротивления нагрузки на погрешность	Напряжение питания: ≤ ±0,05% ДИ/10 В Сопротивление нагрузки: ≤ ±0,05% ДИ/кОм	
Долговременная стабильность	≤ ± (0,1 x номинальный / установленный диапазон измерения) % ДИ/год	
Демпфирование (только для HART-версии)	Электронная предустановка демпфирования до 99,9 с	
Время отклика	200 мсек	

## ВЛИЯНИЕ ТЕМПЕРАТУРЫ

[%ДИ / 10 К]	≤ ±(0,1 x номинальный / установленный диапазон измерения)
Диапазон термокомпенсации [°C]	-25...85

## ЭЛЕКТРОБЕЗОПАСНОСТЬ

Сопротивление изоляции	> 100 МОм
Защита от короткого замыкания	Постоянно
Защита от неправильного подключения	Во всех вариантах исполнения
Электромагнитная совместимость	Излучение и защищённость согласно EN 61326
Искробезопасный вариант исполнения	0ExialICT4 Максимальные безопасные величины: напряжение 28 В, ток 93 мА, мощность 660 мВт

## ТЕМПЕРАТУРНЫЙ ДИАПАЗОН

Измеряемая среда [°C]	-25...125	/ Опция: 0-150 °C / 0-300 °C
Электроника / компоненты [°C]	-25...85	
Хранение [°C]	-40...85	

## УСТОЙЧИВОСТЬ К МЕХАНИЧЕСКИМ ВОЗДЕЙСТВИЯМ

Вибростойкость	10 g RMS (20...2000 Гц)
Ударопрочность	100 g / 11 мс

## ЭЛЕКТРИЧЕСКОЕ ПРИСОЕДИНЕНИЕ

Корпус из нержавеющей стали	M12x1 / 4-конт.	/ Другое - под заказ
Алюминиевый корпус	Клемная колодка; кабельный ввод M20x1,5 (d = 5...10 мм)	

## МЕХАНИЧЕСКОЕ ПРИСОЕДИНЕНИЕ

Стандартное исполнение	G1 1/2 DIN 3852, торцевая мембрана, Clamp, «sandwich», фланец, Varivent, DRD и др.
Присоединение для клапана	PASVE G 1"

## ДИСПЛЕЙ

Тип	ЖКИ, видимая область 32,5 x 22,5 мм
Дисплей	5-символьный, 7-сегментный, высота символа 8 мм, диапазон индикации ±9999
Дополнительный дисплей	8-символьный, 14-сегментный, высота символа 5 мм
Bargraph	52-сегментный
Погрешность	0,1% ± 1 символ

## КОНСТРУКЦИОННЫЕ МАТЕРИАЛЫ

Корпус	Нержавеющая сталь 1.4301 (304) / с алюминиевым покрытием
Штуцер	Нержавеющая сталь 1.4435 (316L) / Другое - под заказ
Стекло	Антибликовое, ударопрочное
Уплотнение	Стандартно: FKM <sup>3)</sup> / Другое - под заказ
Мембрана	Керамика Al <sub>2</sub> O <sub>3</sub> 99,9% (только для диапазонов давлений до 1 бар) Керамика Al <sub>2</sub> O <sub>3</sub> 96%
Контактирующие со средой части	Штуцер, уплотнение, мембрана

## ПРОЧЕЕ

Потребление тока	25 мА max
Степень защиты	IP 67
Вес	от 0,4 кг (зависит от исполнения механического присоединения)
Установочное положение	Любое <sup>4)</sup>
Срок службы	> 100 x 10 <sup>6</sup> циклов

(1) Диапазон давлений >1 бар только с мембраной Al<sub>2</sub>O<sub>3</sub> 96%.

(2) ДИ — Диапазон измерений.

(3) FKM — фтористый каучук (витон).

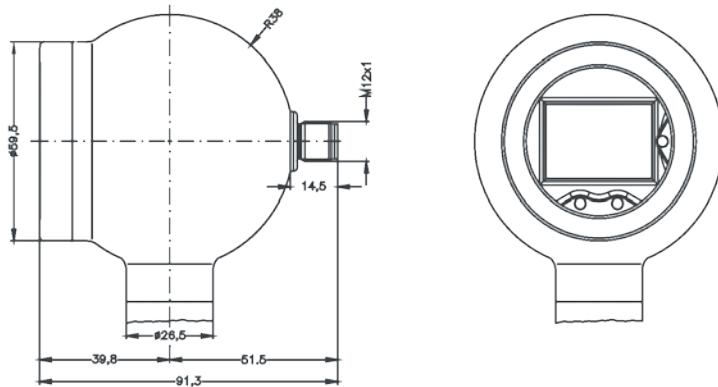
(4) Датчики давления калибруются в вертикальном положении с направлением штуцера вниз. Эксплуатация датчиков в другом положении может повлиять на характеристики при диапазоне измерения датчика ≤ 1 бар.

# РАЗМЕРЫ / СОЕДИНЕНИЯ

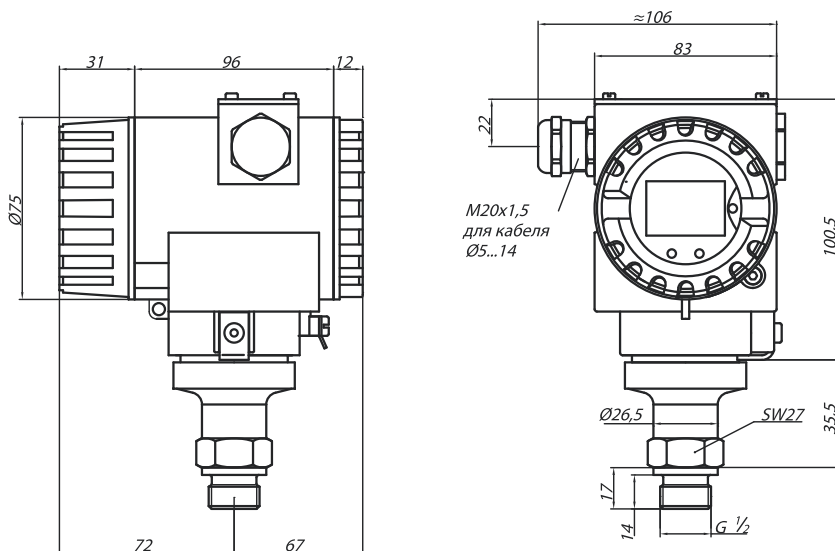
x|act ci

Габаритные и присоединительные размеры  
Варианты корпусов датчиков

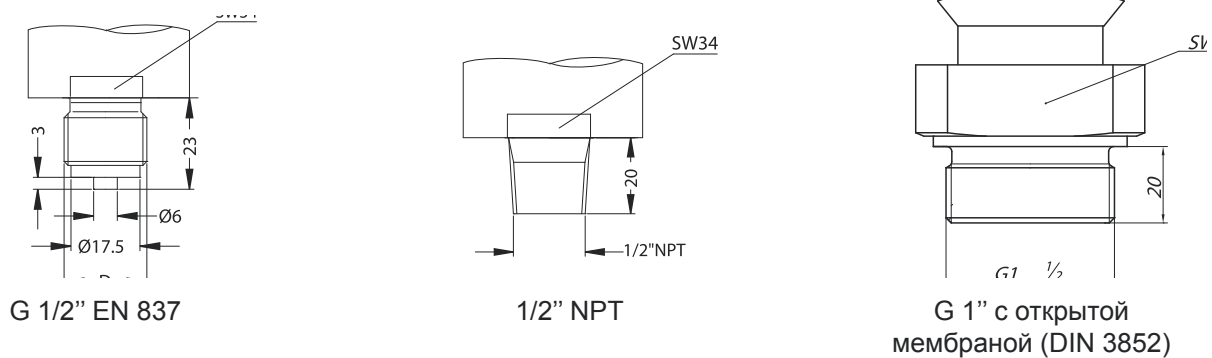
Шарообразный корпус из нержавеющей стали



Алюминиевый корпус



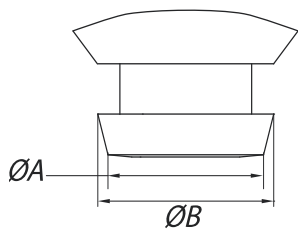
Резьбовое соединение



# РАЗМЕРЫ / СОЕДИНЕНИЯ

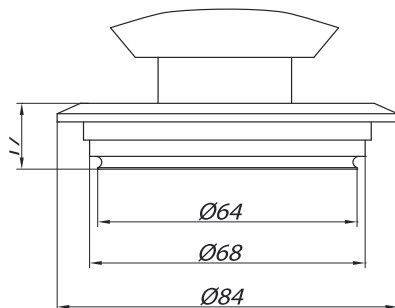
x|act ci

Габаритные и присоединительные размеры

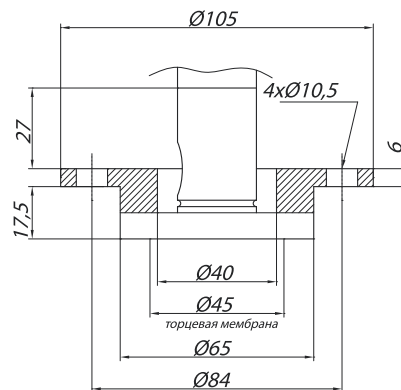


Торцевая мембрана

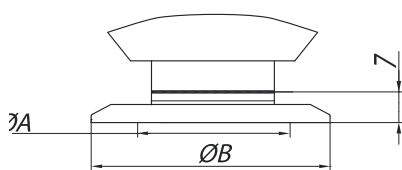
Размер	DN 25	DN 40	DN 50
A	23	32	45
B	44	56	68,5



Varivent

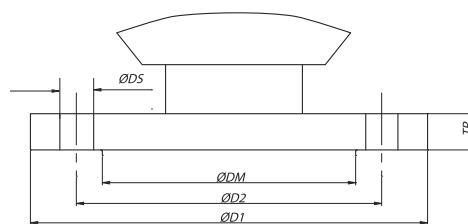


DRD



size	DN 25	DN 40	DN 50
A	23	32	45
B	50,5	50,5	64

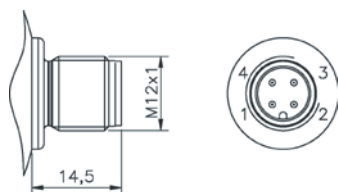
Код С61, С62, С63



Фланец	DM	D1	D2	TP	DS	Кол-во отв	Код
DIN2501							
PN 40, DN 25	30	115	85	18	14	4	F20
PN 40, DN 40	48	150	110	18	18		F22
PN 40, DN 50	58	165	125	20	18		F23
PN 16, DN 80	89	200	160	20	18	8	F14
PN 40, DN 80	89	200	160	24	18		F24
PN 16, DN 100	89	220	180	20	18		F25
PN 40, DN 100	89	235	190	24	22		F27

Фланцевое присоединение

## Электрические разъемы

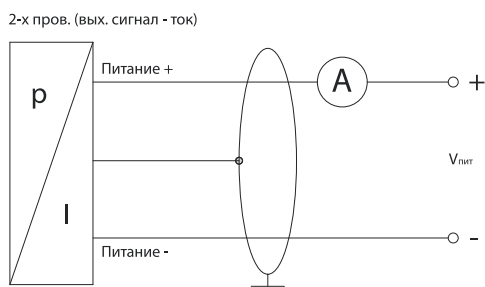


M12X1 (4 конт.)

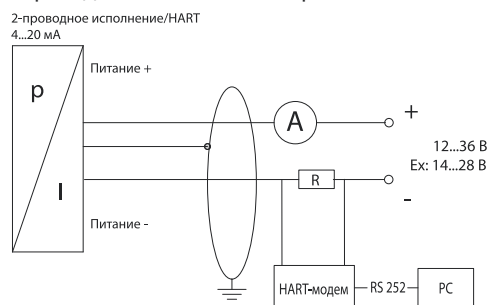
Подключение выводов	Корпус из нержавеющей стали		Алюминиевый корпус
	M 12x1	Цвет провода (DIN 47100)	Клеммная колодка
2-пров. исполнение: Питание + Питание - Защитное заземление	1 3 Корпус разъёма	Белый Коричневый Оплетка/желто-зеленый	U <sup>+</sup> U <sup>s-</sup> Зажим заземления

## Схема подключения

2-проводное исполнение



2-проводное исполнение с протоколом HART



## КОД ЗАКАЗА ДЛЯ x|act ci

x act ci	XXX	XXXX	XX	X	X	XXX	XXX	X	X	XXX
<b>ИЗМЕРЯЕМОЕ ДАВЛЕНИЕ</b>										
Избыточное	51E									
<b>ДИАПАЗОН (бар) Перегрузка</b>										
0,06	2	0600								
0,16	4	1600								
0,40	4	4000								
1	7	1001								
2	15	2001								
5	25	5001								
10	35	1002								
20	45	2002								
Другой (указать при заказе)		9999								
<b>КОРПУС / ИНДИКАЦИЯ</b>										
Стальной шарообразный/ боковой дисплей										
Стальной шарообразный/ 45 град. дисплей										
Стальной шарообразный/ верхний дисплей										
Стальной полевой с дисплеем										
Стальной полевой										
Алюминевый с дисплеем										
Алюминевый										
<b>ВЫХОДНОЙ СИГНАЛ</b>										
4...20 мА / 2-х пров.										
4...20 мА/ 2-х пров./ 0EхiаllСТ4										
4...20 мА/ 2-х пров./ HART/ 0EхiаllСТ4										
Другой (указать при заказе)										
<b>ОСНОВНАЯ ПОГРЕШНОСТЬ</b>										
0,2%										
Другая (указать при заказе)										
0,2% с протоколом										
<b>ЭЛЕКТРИЧЕСКОЕ ПРИСОЕДИНЕНИЕ</b>										
M12x1 (4-конт.) (Binder 713)/ металл (для шарообразного корпуса)										
Клеммы (для алюминиевого и полевого корпуса)										
Другое (указать при заказе)										
<b>МЕХАНИЧЕСКОЕ ПРИСОЕДИНЕНИЕ</b>										
G 1 1/2 DIN 3852 открытая мембрана										
Присоединение DRD , монтажный фланец входит в комплект поставки (в собранном виде)										
Clamp DN 1" ( $P_N \geq 0,6$ бар)										
Clamp DN 1 1/2" ( $P_N \geq 0,4$ бар)										
Clamp DN 2" ( $P_N \geq 0,25$ бар)										
DIN 11851 DN 25 ( $P_N > 0,6$ бар)										
DIN 11851 DN 40 ( $P_N > 0,4$ бар)										
DIN 11851 DN 50 ( $P_N \geq 0,25$ бар)										
"sandwich" DIN 2501 DN 25 ( $P_N \geq 0,1$ бар)										
"sandwich" DIN 2501 DN 50 ( $P_N \geq 0,1$ бар)										
"sandwich" DIN 2501 DN 80 ( $P_N \geq 0,1$ бар)										
фланец DN 50/PN16 ( $0,1 \text{ бар} \leq P_N \leq 16$ бар)										
фланец DN 80/PN16 ( $0,1 \text{ бар} \leq P_N \leq 16$ бар)										
фланец DN 25/PN40 ( $0,25 \text{ бар} \leq P_N \leq 40$ бар)										
фланец DN 50/PN40 ( $0,1 \text{ бар} \leq P_N \leq 40$ бар)										
фланец DN 100/PN16 ( $0,1 \text{ бар} \leq P_N \leq 16$ бар)										
Varivent DN 40/ 50										
Другое (указать при заказе)										

## КОД ЗАКАЗА ДЛЯ x|act si (продолжение)

x act i	XXX	XXXX	XX	X	X	XXX	XXX	X	X	X	XXX
<b>МАТЕРИАЛ МЕМБРАНЫ</b>											
Керамика Al <sub>2</sub> O <sub>3</sub> 96%								2			
Керамика Al <sub>2</sub> O <sub>3</sub> 99%								C			
Другой (указать при заказе)								9			
<b>УПЛОТНЕНИЯ</b>											
(ТОЛЬКО ДЛЯ РЕЗЬБОВОГО ПРИСОЕДИНЕНИЯ)											
Без уплотнений (для Clamp и DIN 11851)									0		
Витон (FKM) (P <sub>N</sub> < 40 бар)									1		
Витон (Parker) (для исполнения 022) (P <sub>N</sub> < 100 бар)									F		
Без уплотнений - сварка (только для EN 837-1/-3) (исполнение 022) ( 1,0 бар ≤ P <sub>N</sub> ≤ 170 бар)									2		
NBR									5		
EPDM									3		
Другое (указать при заказе)									9		
<b>ИСПОЛНЕНИЕ</b>											
Стандартное (адаптирован к эксплуатации в РФ)											00R
Другое (указать при заказе)											999

## ПРИНАДЛЕЖНОСТИ

ЭЛЕКТРИЧЕСКИЕ	МЕХАНИЧЕСКИЕ	ПРОЧЕЕ
Доп. эл. розетки	Демпферы гидроудара	Блоки питания
Доп. кабели	Приварные адаптеры	HART-модем
	Клапанные блоки	