

EC DECLARATION OF CONFORMITY

This document is the conformity declaration concerning safety switches and relays, conform to the Machine Directive 2006/42/CE and the Directive 2004/108/CE.

SAFETY SWITCHES

We hereby certify that the hereafter described safety components both in its basic design and construction conforms to the applicable European Directives.

Name of products :

Range	Safety Standards	Conformity
ANATOM 78S-M12	ISO13849-1	CE
ANATOM 98S-M12	ISO13849-1	CE
ANATOM 78S-SRM-M12	ISO13849-1	CE
ANATOM 78S-SES-M12	ISO13849-1	CE

Performance Level (PL) = e
 Safety category = with AWAX
 MTTFd = 334 years
 Checking period=1/year
 Type 4 acc. ISO 14119
 average level on request



+



Description :

Coded safety-sensor with process Acotom₂® principle in combination with the AWAX serie of safety-monitoring modules from COMITRONIC-BTI or an equivalent safety-oriented control system fulfilling the requirements of the EN 60947-5-3 and ISO 14119.



ООО "РусАвтоматизация"

454010 г. Челябинск, ул. Гагарина 5, оф. 507

тел. 8-800-775-09-57 (звонок бесплатный), +7(351)799-54-26, тел./факс +7(351)211-64-57

info@rusautomation.ru; rusavtomatizacija.ru; www.rusautomation.ru

Notice technique du capteur ANATOM78S-SRM M12

Vous venez de faire l'acquisition d'un produit BTI, nous vous remercions de votre confiance. Afin de vous garantir une haute fiabilité, ce produit de nouvelle technologie a été développé et fabriqué avec le plus grand soin.

1. Domaine d'application

L'ANATOM78S SRM M12 est un capteur électronique codé utilisant notre procédé ACOTOM₂® qui offre une plus grande infraudabilité et permet associé au boîtier de la gamme AWAX de détecter l'ouverture des protecteurs mobiles de machines dangereuses. Constitués de deux éléments en polycarbonate, l'émetteur et le récepteur qui fournit deux lignes de contacts NO statiques unidirectionnelles indépendantes et isolées du système de décodage, apportant une très grande sécurité d'utilisation, et une ligne auxiliaire NF (capteur sous tension) pour le report de défaut. Ce capteur peut être utilisé sur toute machine haute cadence à action automatique. Comme tout produit de sécurité, ce capteur doit faire l'objet de vérifications périodiques.

2. Fixation et câblage

Munis de trous de fixations, les deux éléments de l'ANATOM78S SRM M12 se fixent très aisément à l'aide de vis de diamètre 4mm (largeur de la tête max 8,5mm, tête non fraisée). Fourniture de vis inviolables et d'outil en option.

Le récepteur est équipé d'un connecteur M12 métal 8 plots étanche IP67.

3. Fonctionnement

L'ANATOM78S SRM M12 est alimenté en 24VAC/DC sur le boîtier AWAX (possibilité d'alimenter 5 capteurs par l'alimentation de l'AWAX et possibilité d'alimenter 30 capteurs en série par une alimentation externe 24VAC/DC).

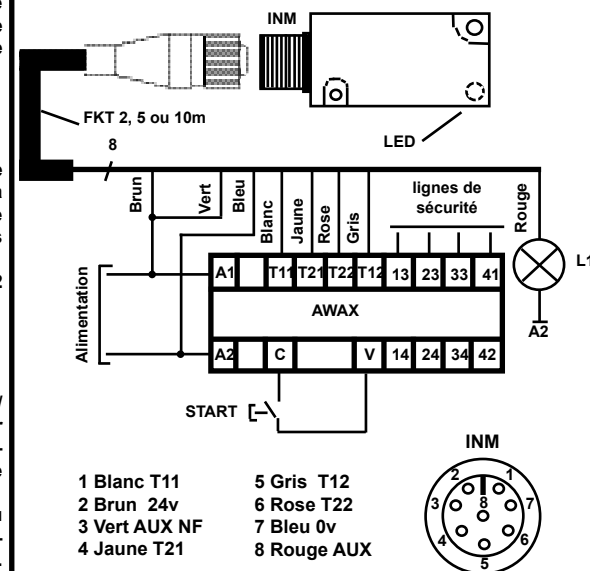
Lorsque les deux cibles de l'émetteur et du récepteur sont en vis-à-vis, s'il y a reconnaissance du code, les deux lignes NO se ferment. La led s'allume.

Si le code n'est pas reconnu ou si l'alignement n'est pas réalisé la led est éteinte et les 2 lignes NO s'ouvrent. La ligne NF fonctionne à l'inverse des lignes NO. Ce capteur possède un maintien magnétique 500g entre émetteur et récepteur. Pour la mise en série des capteurs, une boîte de dérivation optionnelle regroupant les lignes auxiliaires sur un connecteur a été prévu (voir document sur les boîtes de dérivation). Il est conseillé de laisser une distance de sécurité de 1mm minimum entre les deux éléments. Détection à travers une paroi en inox de 6mm.

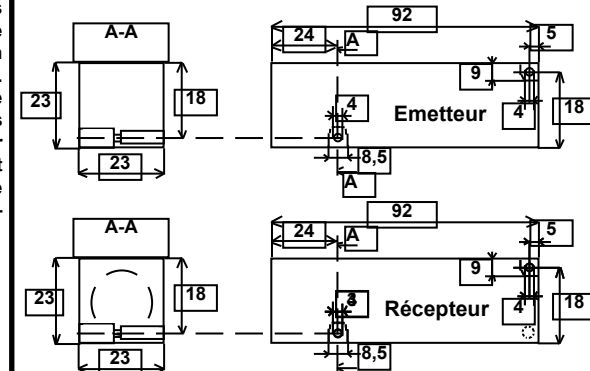
4. Caractéristiques techniques

Alimentation	24 VAC/DC - 15% / +10% 50/60Hz	
Courant	42 mA DC / 70 mA AC	
Lignes de sécurité	24 VDC / 800 mA @ 25°C	
Ligne auxiliaire	PNP NF/250mA	
Portée / Hystérésis	8mm / 3mm / lateral +/- 7 mm	
Température / IP	-25 °C / +60 °C / IP67	
Dimensions L x l x h	Emetteur	Récepteur
	92 x 23 x 23 mm	92 x 23 x 23 mm
Poids	PA6 80g	PA6 100g

5. Exemple de Câblage



6. Dimensions



Datasheet of the ANATOM78S-SRM M12

Betriebsanleitung des Sensors ANATOM78S-SRM M12

Thank you for your confidence in BTI products.
This product has been designed and manufactured to the highest quality standards.

Sie haben eben ein BTI-Produkt gekauft, und wir danken Ihnen für Ihr Vertrauen. Um die höchste Zuverlässigkeit zu gewährleisten, wurde dieses Produkt gemäß einer neuen Technik entwickelt und mit größter Sorgfalt hergestellt.

1. Application

ANATOM78S SRM M12 is a coded electronic switch equipped with our anti-tamper ACOTOM₂® decoding process. It detects the opening of the doors on the dangerous machines when it is connected to AWAX safety module. It is composed of a transmitter and a receiver in polycarbonate. It has two static, unidirectional, independent NO contact lines isolated from decoding system to provide a maximum safety. It also has an NC auxiliary line to report the fault. It can be used on any machine with a high rhythm having an automatic action. As any safety product, this safety switch must be checked periodically.

2 Fixing and wiring

Having two fixing holes, the transmitter and the receiver are easily fixed with 4mm diameter screws (width of the head max. 8,5 mm, non milled head). Providing with anti-tamper screws and tools is optional. The receiver is equipped with one metal M12 IP67 8 plots connector.

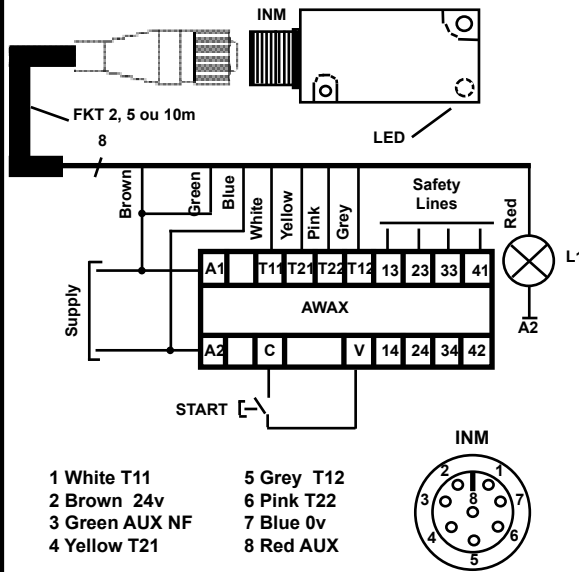
3. Functioning

ANATOM78S SRM M12 is supplied with 24VAC/DC by the AWAX safety module (without any external supply, max. 5 switches can be supplied by AWAX and with an external supply of 24VAC/DC, max. 30 switches in series can be supplied by AWAX). When the receiver and the transmitter face each other if the code is recognised, two NO lines close, LED lights up. If no code is recognised or if there is a too big misalignment, the LED lights off and two NO lines open. The NC line functions contrary to the NO lines. This safety switch has a magnetic latch of 500 g between the transmitter and the receiver. In order to connect the switches in series, an optional module of derivation that regroups the auxiliary lines on a connector has been planned (see the document about the modules of derivation). To avoid violent chocks, leaving a distance of at least 1 mm between the transmitter and the receiver is advised. The detection can be done through a 6mm wide wall in polycarbonate or stainless steel.

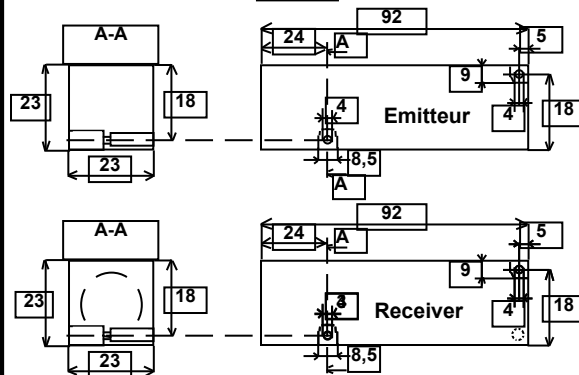
4. Technical datas

Power Supply	24 VAC/DC - 15% / +10% 50/60Hz	
Current	42 mA DC / 70 mA AC	
Safety Lines	24 VDC / 800 mA @ 25°C	
Auxiliary Line	PNP NF / 250 mA	
Range / Hysteresis	8mm / 3mm / lateral +/- 7 mm	
Temperature / IP	-25 °C / +60 °C / IP67	
Size L x l x h	Emitteur	Receiver
	92 x 23 x 23 mm	92 x 23 x 23 mm
Weight	80g	100g

5. Wiring



6. Size



1. Anwendungen

ANATOM78S SRM M12 ist ein codierter elektronischer Sicherheitsschalter. Er benutzt unser Verfahren ACOTOM₂®, bietet eine grössere Unumgehbarkeit. Beim Anschluss am Sicherheitsbaustein AWAX wird das Öffnen der beweglichen Schutzvorrichtungen an den gefährlichen Maschinen erkannt. Er besteht aus 2 Elementen aus Polycarbonat: ein Sender und ein Empfänger. Ihre 2 statische, selbständige und gleichgerichtete Sicherheitskontakte NÖ sind vom Decodierungssystem isoliert und gewährleistet eine bessere Sicherheitsniveau. Der Hilfskontakt NS (Sensor unter Spannung) zeigt den Ausfall an. Der Sensor kann an allen Maschinen mit hoher Leistung oder automatischen Maschinen benutzt sein. Der Sensor muss periodisch überprüft werden.

3. Befestigung und Anschluss

Dank seinen Befestigungslöchern lassen sich die zwei Elementen des Sensors mit Hilfe des Schraubens (Durchmessung : 4mm, Kopfbreite max : 8,5 mm, kein Fräserkopf) einfach befestigen. Die nicht-umgehbare Schrauben und das Werkzeug sind zum Sonderwunsch. Der Empfänger hat einen integrierten männlichen, achtspindeligen Steckverbinder M12 (IP67).

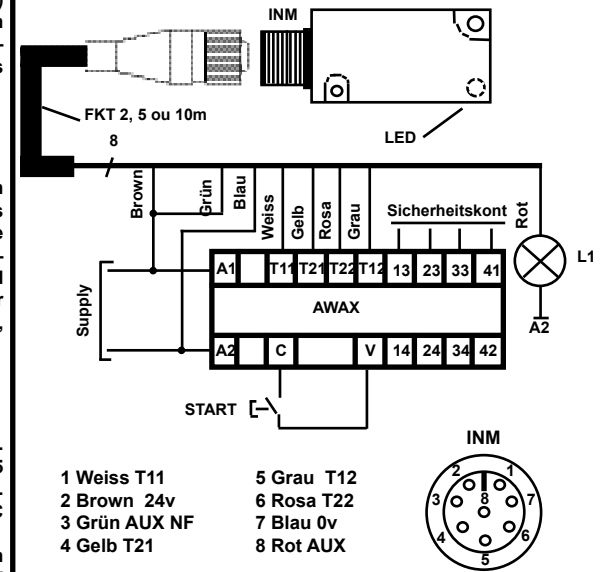
4. Betriebsbeschreibung

ANATOM78S SRM M12 von 24VAC/DC versorgt. Er ist am Baustein AWAX angelegt. (Maximum 5 Sensors können durch AWAX gespeist werden. Mit einer ausseren Versorgung von 24VAC/DC können 30 Sensors in Reihe angelegt sein. Liegen sich die beiden empfindlichen Seiten gegeneinander, wird der Code erkannt und schliessen sich die 2 Sicherheitsausgänge. Das LED leuchtet auf. Falls der Code nicht erkannt ist oder die Justierung nicht gut ist, leuchtet das LED aus und öffnen sich die 2 Kontakte NO. Die Funktion des Hilfskontakts NS kehrt mit dem Kontakt NÖ um. Zwischen Sender und Empfänger gibt es einen magnetischen Ausstoss von 500g, um das Umgehen zu vermeiden. Für die Montage in Reihe wird ein optioneller Abzweigungsbaustein vorgesehen, der die Hilfskontakten in einem Steckverbinder führt. (Bitte lesen unsere Betriebsanleitung des Abzweigungsbausteins). Ein minimaler Abstand von 1mm zwischen den beiden Elementen ist vorzuschlagen. Er funktioniert sogar durch eine Edelstahl- oder Polycarbonatwand von 6mm.

5. Technische Daten

Betriebsspannung	24 VAC/DC - 15% / +10% 50/60Hz	
Stromverbrauch	42 mA DC / 70 mA AC	
Safety Lines	24 VDC / 800 mA @ 25°C	
Hilfskontakt	PNP NF / 250 mA	
Erfassung / Hysteresese	8mm / 3mm / lateral +/- 7 mm	
Temperatur / IP	-25 °C / +60 °C / IP67	
Abmessungen L x l x h	Sender	Empfänger
	92 x 23 x 23 mm	92 x 23 x 23 mm
Gewicht	80g	100g

6. Anschluss



7. Abmessungen (mm)

