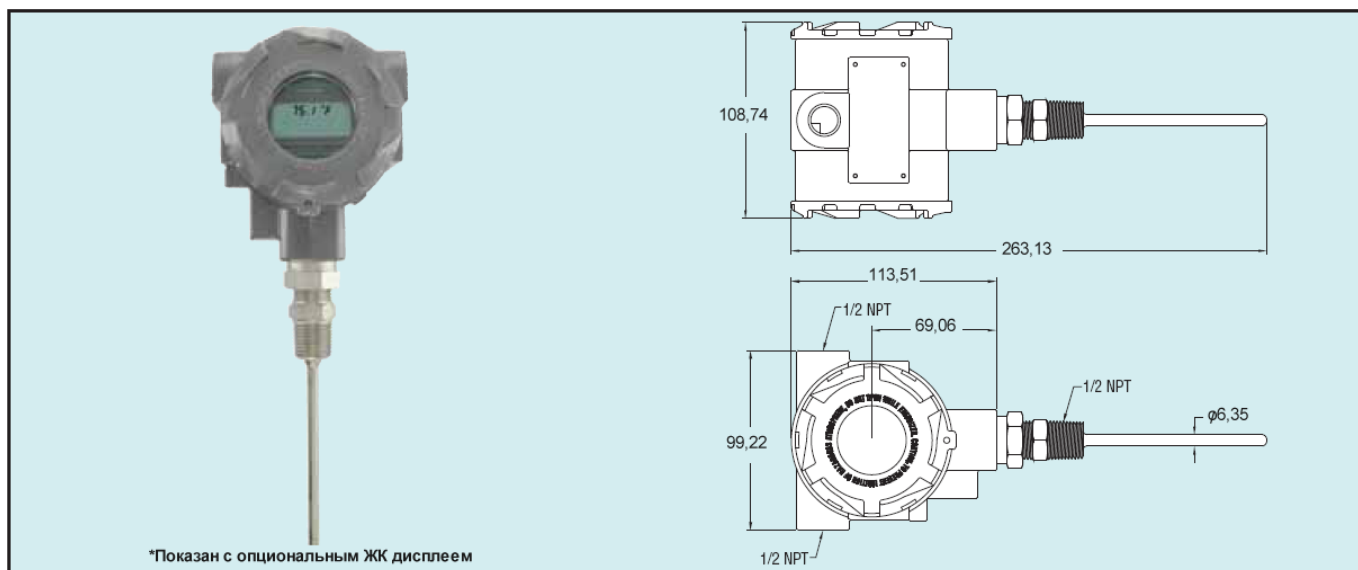


Взрывозащищенный температурный датчик ТДС Серия ТТЕ

Диапазоны выбираются пользователем, опциональный ЖК дисплей



Взрывозащищенный температурный датчик ТДС серии ТТЕ является идеальным изделием для приложений связанных с измерениями температуры в опасных зонах. Серия ТТЕ имеет семь предварительно программируемых температурных диапазонов, которые выбираются с помощью встроенного переключателя. Для приложений, в которых необходим заказной диапазон, датчик может легко конфигурироваться в любом диапазоне между -34,4 и 121,1 С с минимальным интервалом 21.6 С. Максимальное значение диапазона и ноль, может легко настраиваться простой кнопкой. Компактный корпус позволяет использовать датчик фактически в любом приложении.

ХАРАКТЕРИСТИКИ

Температурный сенсор: Pt1000, 0.00385 DIN.

Температурные диапазоны для выходного сигнала: Выбираются пользователем – любой диапазон между -34,4 и 121,1 С с минимальным интервалом 21.6 С.

Температурные пределы: Окружающая среда: от -18 до 70 С (от 0 до 158 F) Процесс: от -34,4 до 121,1 С (-30 до 250 F).

Точность: Датчик $\pm 0,1\%$ полной шкалы. Пробник $\pm 0,3\%$ полной шкалы.

Эффекты термического дрейфа: Макс. $\pm 0,02\%$ / С.

Время отклика: 250 мсек.

Смачиваемые материалы: Нержавеющая сталь 316.

Присоединение к процессу: Внешняя резьба 1/2" NPT.

Присоединение кабелепровода: Внутренняя резьба 1/2" NPT.

Длина пробника: От 2" до 18" (в зависимости от модели).

Пределы по давлению: 2000 PSI.

Требования к питанию: От 10 до 35 В пост. тока.

Выходной сигнал: 4-20 мА (двух проводной питательный измерительный контур). **Опциональный дисплей:** ЖК 2 строки x 8 символов. **Уровень герметизации:** NEMA 4X (IP66) и взрывозащита, для Класса I, Группы В, С, D; Класса II, Группы Е, F, G; Класс III.

Вес: 1134 Г

Официальные сертификаты: FM, CE.

Модель	Длина штока	ЖК дисплей
ТТЕ-104-W	4"	Нет
ТТЕ-106-W	6"	Нет
ТТЕ-109-W	9"	Нет
ТТЕ-112-W	12"	Нет
ТТЕ-115-W	15"	Нет
ТТЕ-118-W	18"	Нет
ТТЕ-104-W-LCD	4"	Да
ТТЕ-106-W-LCD	6"	Да
ТТЕ-109-W-LCD	9"	Да
ТТЕ-112-W-LCD	12"	Да
ТТЕ-115-W-LCD	15"	Да
ТТЕ-118-W-LCD	18"	Да

Диапазоны, выбираемые на месте установки

От 4,4 до 32,2 С (от 40 до 90 F)

От -28,9 до 60 С (от -20 до 140 F)

От -17,8 до 37,8 С (0 до 100 F)

От -1,1 до 115,6 С (30 до 240 F)

От 0 до 100 С (32 до 212 F)

От 0 до 50 С (32 до 122 F)

От -1,1 до 18,3 С (-30 до 65 F)

Заказной диапазон между -34,4 до 121,1 С (от -30 и 250 F)

ООО "РусАвтоматизация"

454010 г. Челябинск, ул. Гагарина 5, оф. 507

тел. 8-800-775-09-57 (звонок бесплатный), +7(351)799-54-26, тел./факс +7(351)211-64-57

info@rusautomation.ru; rusavtomatizacija.pf; www.rusautomation.ru