

# MRI 50A

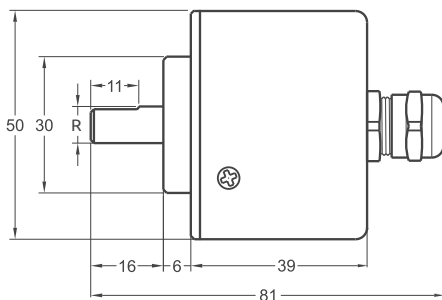
## Магнитный инкрементальный энкодер

- Диаметр корпуса 50 мм
- Разрешение 2...512 имп/оборот
- IP54, - 20 °С...+ 80 °С
- Скорость до 3500 об/мин

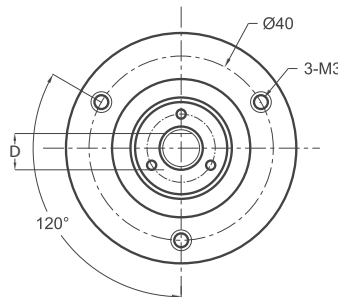


### Технические характеристики

Разрешение	2...512 имп./оборот
Выходной сигнал	Push-pull, TTL, HTL
Выходные каналы	A, B, Z и A $\bar{A}$ , B $\bar{B}$ , Z $\bar{Z}$
Напряжение питания	5 В (DC), 8...24 В (DC)
Потребляемый ток (без нагрузки)	40 мА (при 24 В)
Способ подключения	Кабель 2,5...10 м
Максимальная скорость вращения	Не более 3500 об/мин
Максимальная радиальная нагрузка на вал	100 Н
Максимальная осевая нагрузка на вал	60 Н
Диаметр корпуса	50 мм
Материал корпуса	Алюминий, сталь
Материал вала	Нержавеющая сталь
Диаметр вала	6...10 мм
Степень защиты от внешних воздействий	IP54
Рабочая температура	- 20 °С...+ 80 °С
Температура хранения	- 30 °С...+ 90 °С

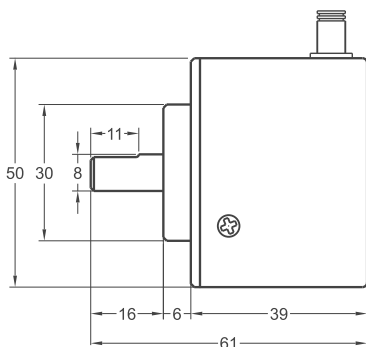


Осевой ввод

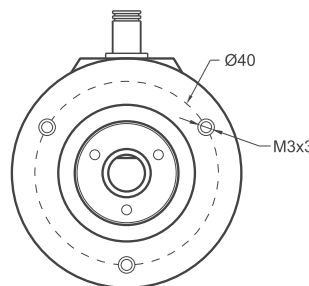


#### Схема подключения Push-Pull

- (+): Коричневый
- (-): Белый
- GND: Экран
- A: Желтый
- B: Зеленый
- Z: Серый



Угловой ввод



#### Схема подключения TTL/HTL

- (+): Коричневый
- (-): Белый
- GND: Экран
- A: Желтый
- B: Зеленый
- Z: Серый
- A: Синий
- B: Красный
- Z: Розовый

MRI 50	Размер вала	
	R	D
	ø 6 мм	5,50 мм
	ø 8 мм	7,30 мм

Серия	Диаметр корпуса	Тип корпуса	Диаметр вала	Тип выхода	Разрешение	Выходные каналы	Напряжение питания	Разъем/кабель	Тип ввода
MRI	50	A	R6	HLD	500	Z	V2	2M5	R
MRI	50 мм	A: Стандартное исполнение AW: Защита от воды	R6: 6 мм R8: 8 мм R10: 8 мм	LTP: Push-Pull TLL: TLL Linedriver HLD: High Linedriver	2...512 имп/оборот	B: A, B Z: A, B, Z	V1: 5В (DC) V2: 8...24 В (DC)	2M5: Кабель 2,5 м 5M: Кабель 5 м 8M: Кабель 8 м 10M: Кабель 10 м	R: Угловой A: Осевой