

## Шариковый пневмовибратор XSON-K



**Обозначение:** XSON-K-\_\_\_\_\_

**Описание:** Шариковый пневмовибратор XSON-K применяется для создания механических колебаний, решающих задачи улучшения текучести сыпучих материалов и устранения заторов в продуктопроводах, бункерах, желобах, воронках, перегрузочных точках конвейеров.

Вибраторы соответствуют исполнению У категории 1 по ГОСТ 15150-69.

### 1. Применение

Модель центробежного типа, предназначенная для генерации колебаний в узлах, на которых закреплён пневмовибратор. Таковыми могут быть элементы производственных конвейеров, транспортеров, вибрационных сит, желобов, используемых для подачи:

- сыпучих материалов;
- мелкодисперсных твердых составов;
- штучных единиц производимого товара;
- зерновых сельхозкультур, продуктов их переработки и прочих материалов.

### 2. Принцип работы

От компрессора сжатый воздух подается через выпускной канал литого корпуса и поступает в желоб круглой формы. Воздушные потоки заставляют шар хаотично двигаться и ударяться о стенки желоба. В следствие таких движений возникают вибрации, сила и частота которых зависит от давления подаваемого воздуха. Воздух выходит с желоба через выпускной канал.

### 3. Требования к эксплуатации

Температура эксплуатации: до +100°C. Требуется использовать 25-ти микронный фильтр при подаче воздуха. Класс загрязненности сжатого воздуха 5 по ГОСТ 17433-80. Не требует использования масла. Ни в коем случае не путать канал для подключения воздуха с каналом его выхода. Всегда подключать глушитель в канал выхода воздуха перед началом работ. При установке крепить пневмовибратор болтами с шестигранной головкой, использование винтов и болтов с плоской головкой не допускается. Класс прочности используемых болтов не менее 8,8.

Необходимо использование гроверной шайбы, использование плоской шайбы не допускается. Проводить повторную затяжку болтов каждый месяц.

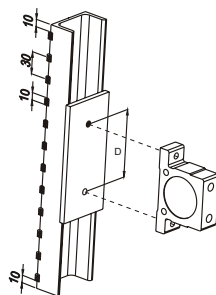
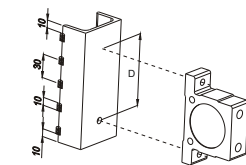
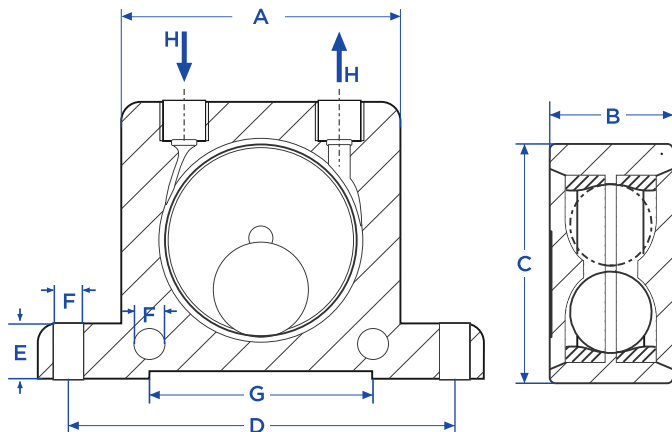
### 4. Технические характеристики

Уровень шума: 75...100 дБА.

	Частота (колебаний в минуту)			Сила (Н)			Расход воздуха (л/мин)		
	2 бар	4 бар	6 бар	2 бар	4 бар	6 бар	2 бар	4 бар	6 бар
K-08	25 510	31 100	35 100	132	249	355	85	150	190
K-10	22 510	28 100	34 100	245	468	715	95	155	210
K-13	15 100	18 510	22 510	320	560	875	95	160	230
K-16	13 100	17 100	19 510	455	810	1 110	125	210	285
K-20	10 510	14 510	16 510	715	1 200	1 750	135	235	335
K-25	9 210	12 210	14 100	925	1 580	2 100	165	295	420
K-30	7 810	9 710	12 510	1 520	2 480	3 250	220	380	575
K-32	7 810	9 710	12 510	1 520	2 480	3 250	220	380	575
K-36	7 310	9 100	10 100	2050	3 150	4 100	265	480	678

## 5. Габаритные размеры

	A	B	C	D	E	F	G	H
K-08	50 мм	20 мм	86 мм	68 мм	12 мм	7 мм	40 мм	G1/4
K-10	50 мм	20 мм	86 мм	68 мм	12 мм	7 мм	40 мм	G1/4
K-13	65 мм	24 мм	113 мм	90 мм	16 мм	9 мм	50 мм	G1/4
K-16	65 мм	27 мм	113 мм	90 мм	16 мм	9 мм	50 мм	G1/4
K-20	80 мм	33 мм	128 мм	104 мм	16 мм	9 мм	60 мм	G1/4
K-25	80 мм	38 мм	128 мм	104 мм	16 мм	9 мм	60 мм	G1/4
K-30	100 мм	44 мм	160 мм	130 мм	20 мм	11 мм	80 мм	G3/8
K-32	100 мм	44 мм	160 мм	130 мм	20 мм	11 мм	80 мм	G3/8
K-36	100 мм	44 мм	160 мм	130 мм	20 мм	11 мм	80 мм	G3/8



## 6. Требования к хранению и транспортированию

Вибраторы должны храниться в сухом помещении, соответствующем категории 2 по ГОСТ 15150-69.

Транспортирование допускается всеми принятыми транспортными средствами, соответствующими категории 5 по ГОСТ 15150-69.

## 7. Комплект поставки:

- 1) Шариковый пневмовибратор XSON-K - 1 шт;
- 2) Пневмоглушитель - 1 шт ;
- 3) Прямой цанговый фитинг с резьбой для подключения подачи воздуха - 1 шт ;
- 4) Паспорт на каждые 10 единиц товара в транспортной таре - 1 шт.

## 8. Гарантийные обязательства

Гарантийный срок - 12 месяцев с даты ввода в эксплуатацию, но не более 18 месяцев с даты отгрузки.

Дата отгрузки:

М.П. ОТК

Серийный(-е) номер(а):

«\_\_» \_\_\_\_\_ 20\_\_ г.



- 🌐 [rusавтоматизация.рф](http://rusавтоматизация.рф)
- ✉ [info@rusautomation.ru](mailto:info@rusautomation.ru)
- ☎ 8 8 00 775 09 57
- 📍 г. Челябинск, Гагарина, 5

